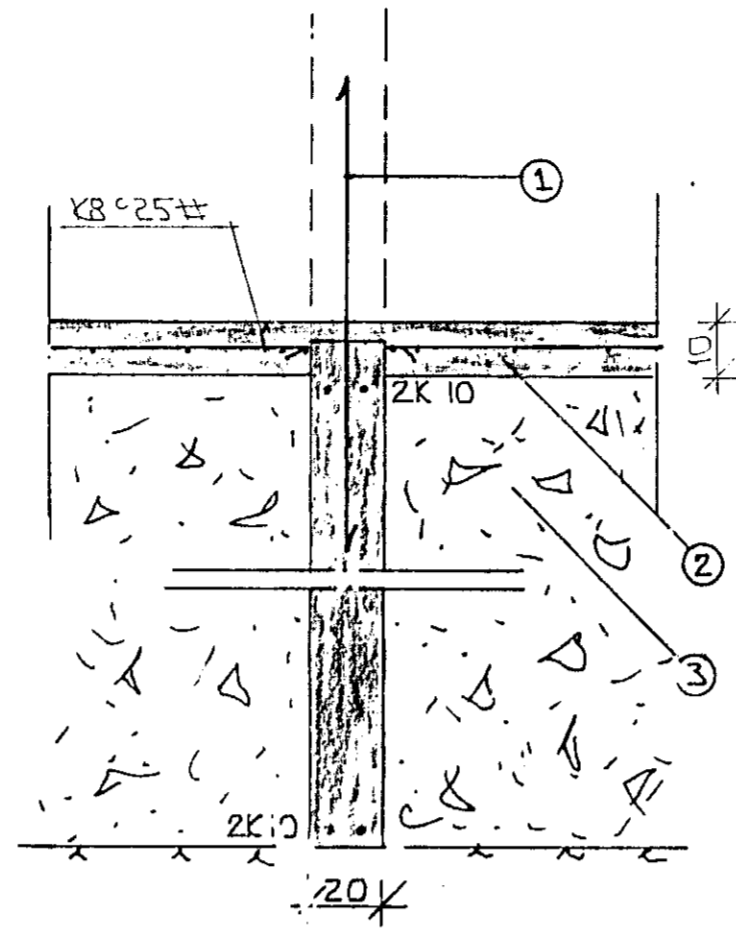
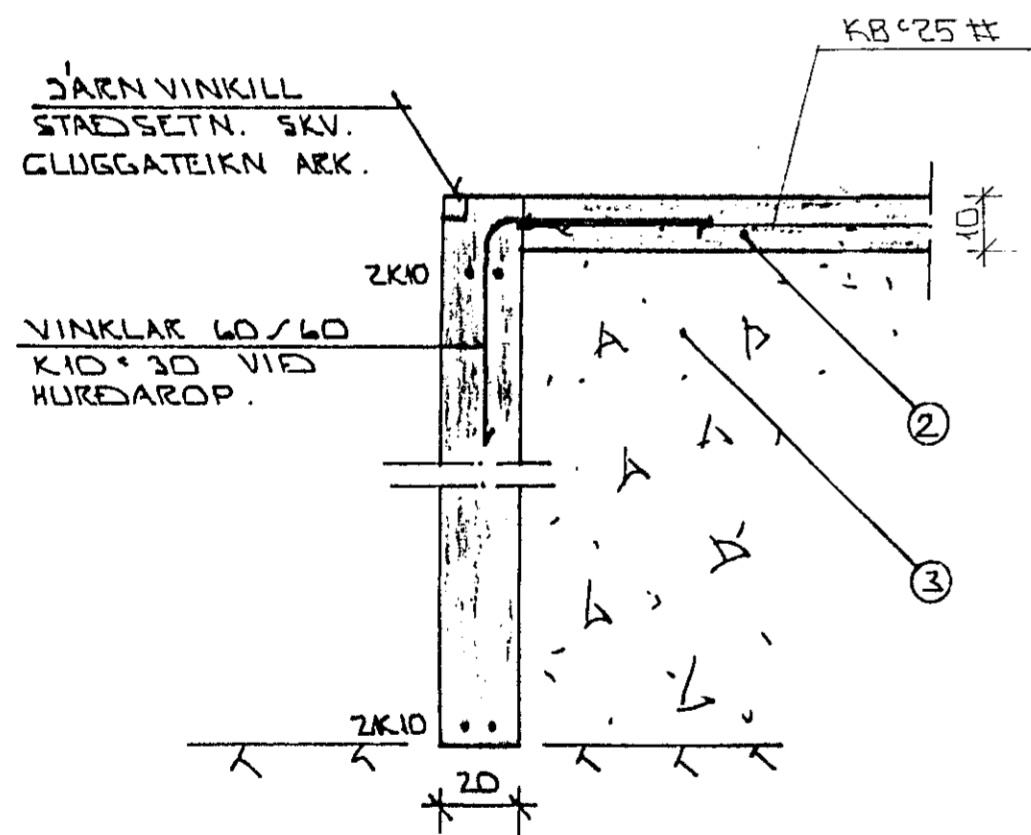


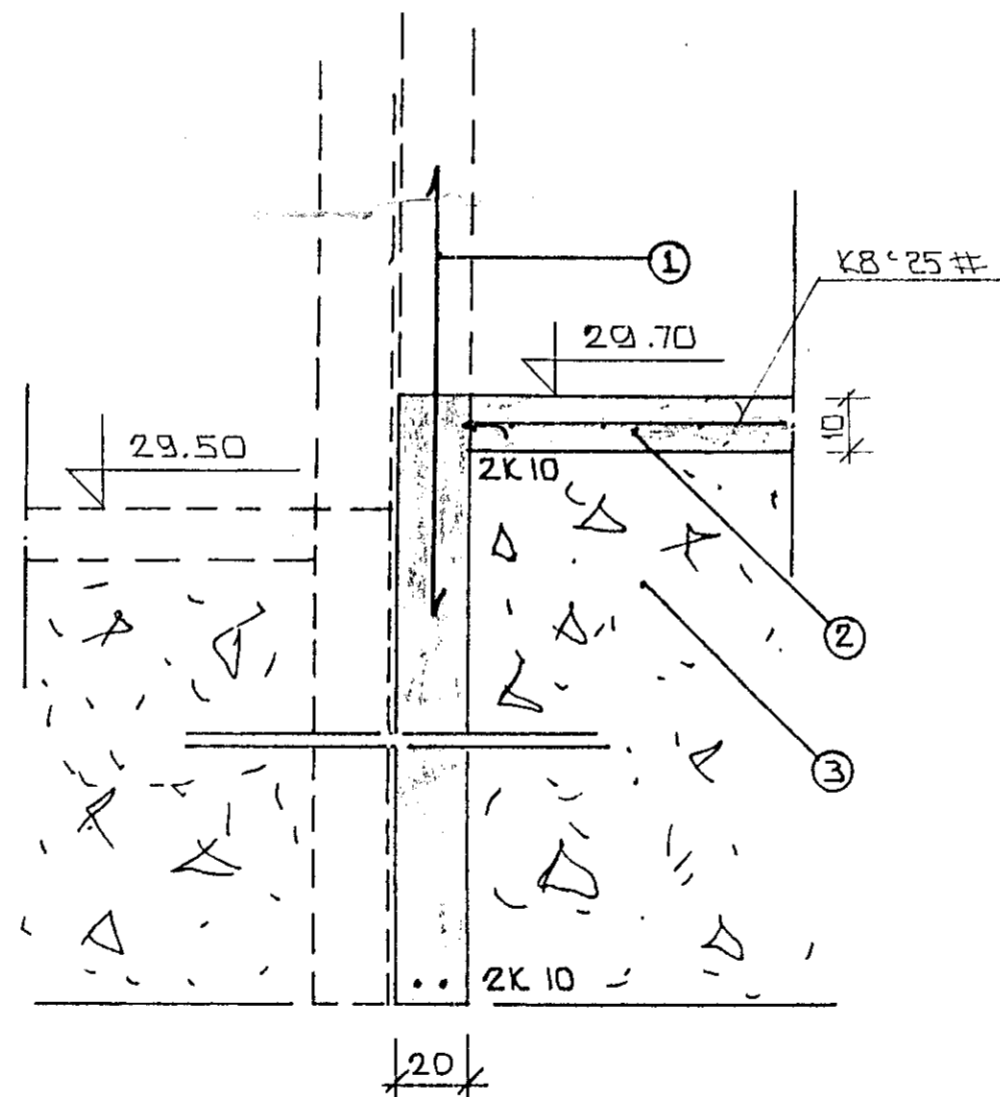
SNID 1 Í ÚTVEGGI 1:20



SNID 3 Í MILLIV. 1:20



SNID 2 Í HURÐAROP Á BÍLG. 1:20

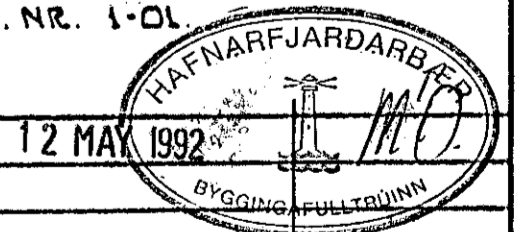


SNID 4 1:20

SKÝRINGAR.

- ① — TENGIJÄRN K10 30 L:120 OG STANDI AMK. 50 CM YFIR PLÖTU.
- ② — 10 CM JÄRNBENT PLATA. KB 25#
- ③ — GRÚSAR EDA KRAUNFYLLING, FROSTTRÚ, OG ÞJAPPIST Í LÖGUM MED TITRANÖPPU. LAGHYKKT RADIST AF STÆRD ÞJÖPPUNNAR.

2K10 EFT OG NEDST Í SÖKKULVEGGJUM. JÄRNIN BEU SAMFELLD OG HEIL UM HORN. VÍÐ SAMSKYTTI SKULU ÞAU SKETT AMK. SEM SVANAR SKENTILENGD. ATHYGLI ER VAKIN Á ÁKVEÐUM RAFVEITU UM SAMTENGINGU NEDRI SÖKKULJÄRNA. SJÁ TEIKNINGU RAFLAGNAHÖNNUDA. ALMENNAR SKÝRINGAR SJÁ BL. NR. 1-01.



DR. NR.	DAGS	EDLI Breytingar	SIGN.
			DAGS. APRÍL '92
EYRARHOLT 14 HAFNARFJERDI SNID Í UNDIRSTÖÐUR.			HANNA
MELIKV. 1:20			TEIKNAD GH
SIGURÐUR ÞORLEIFSSON TEKNIPRÆÐINGUR F.T.F.I.			VERK NR 9023
STRANDGÖTU 11 HAFNARFJERDI SÍMI 54751			BLAD NR. 1-03