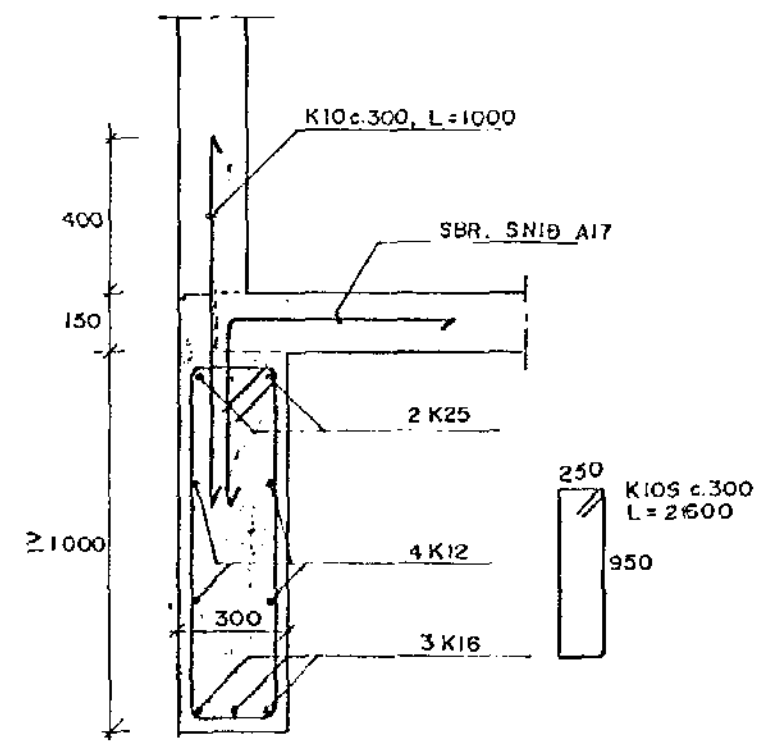
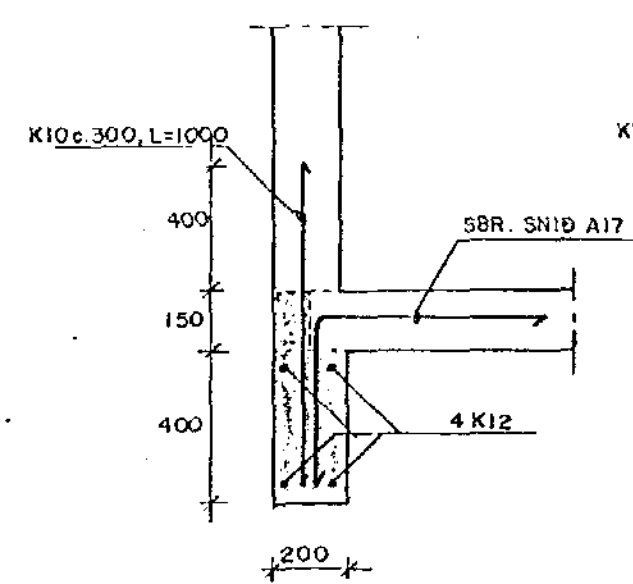


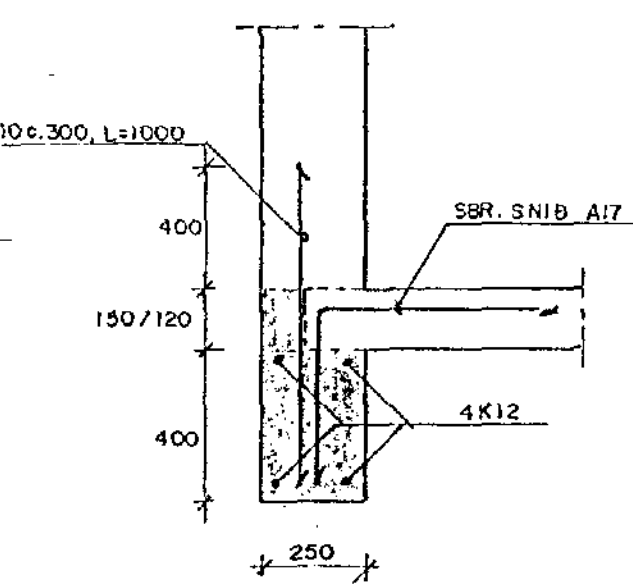
SNID A17
1:20



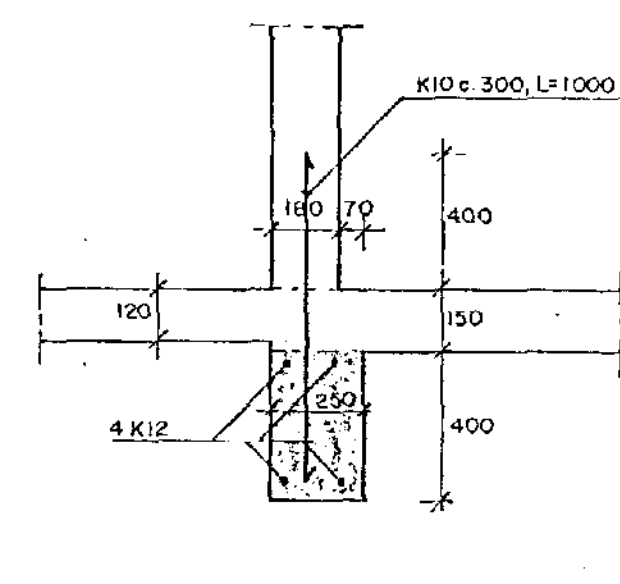
SNID B17
1:20



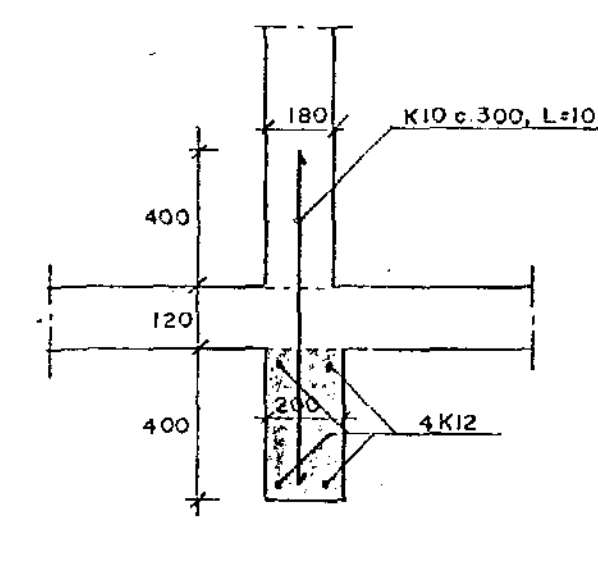
SNID C17
1:20



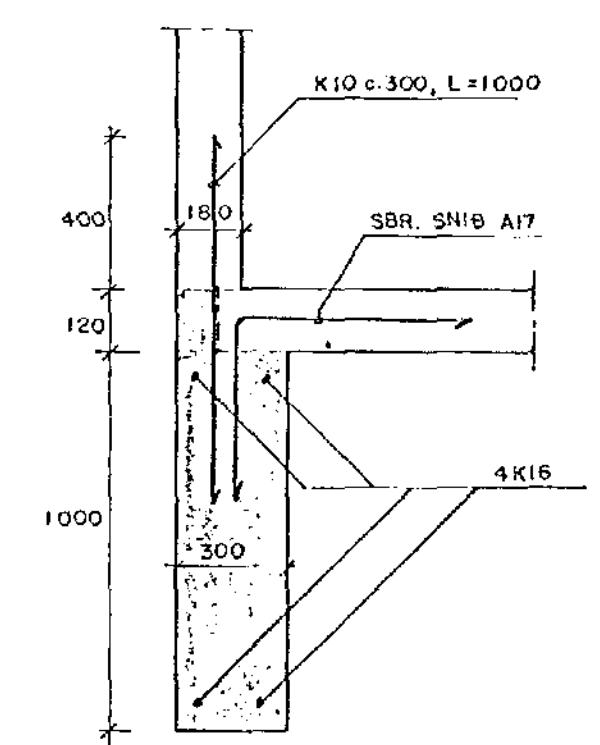
SNID D17
1:20



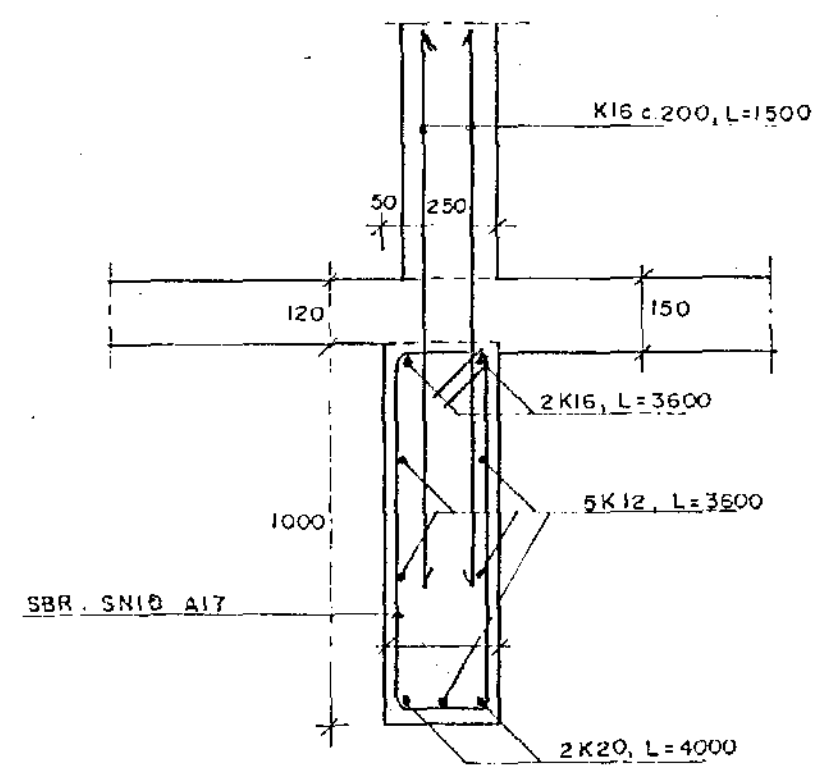
SNID E17
1:20



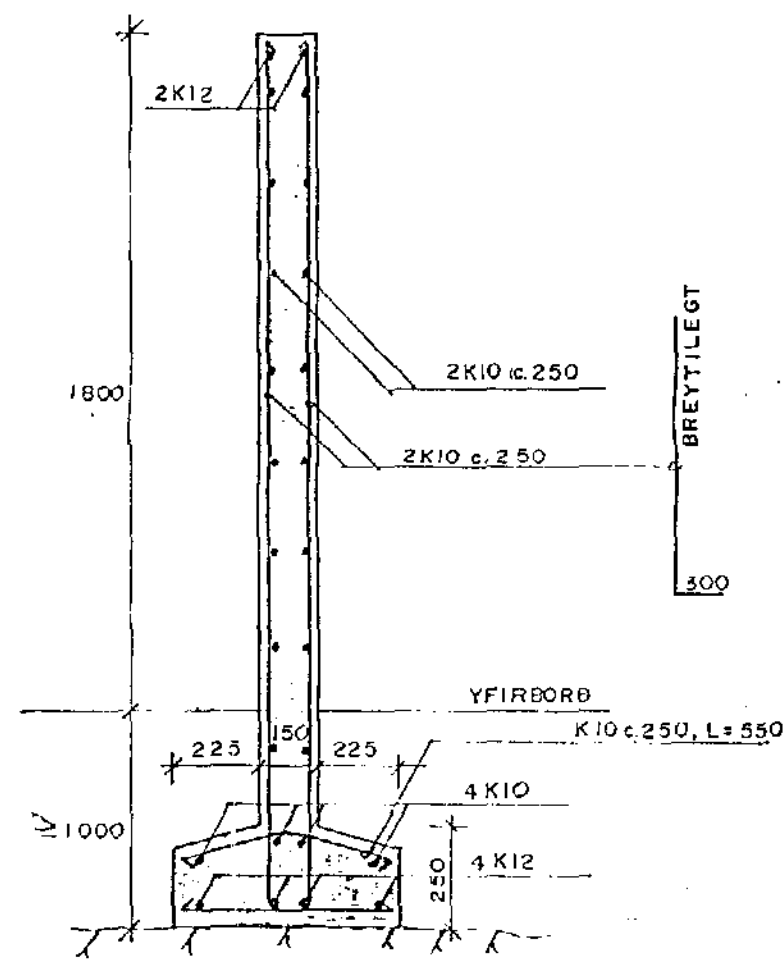
SNID F17
1:20



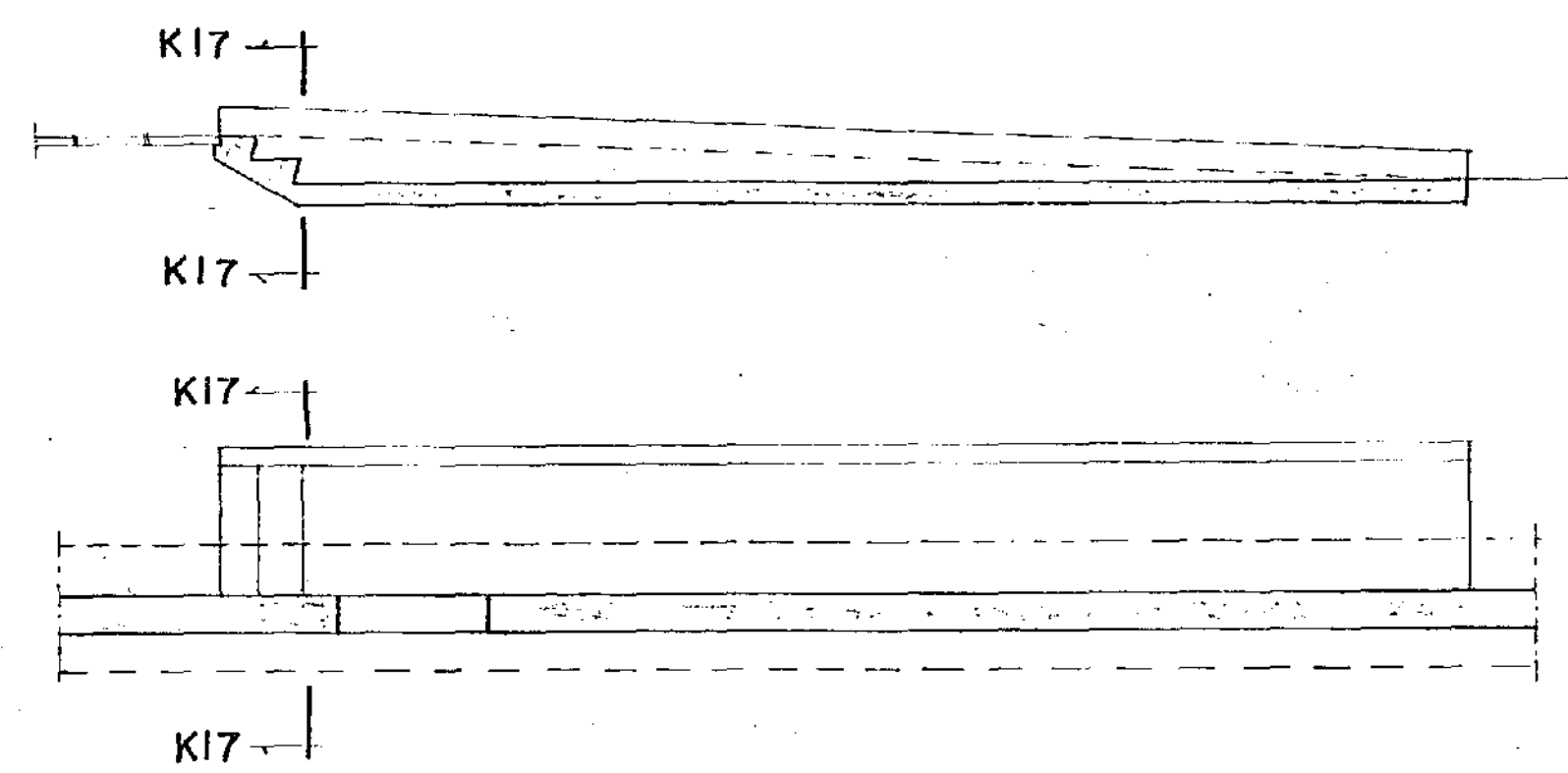
SNID G17
1:20



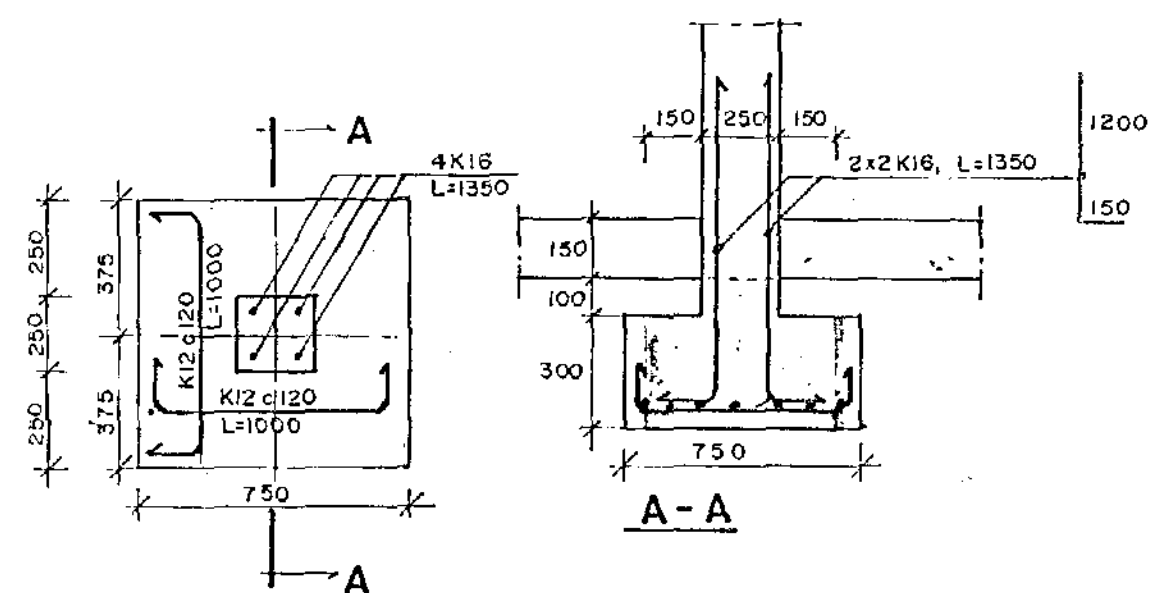
SNID H17
1:20



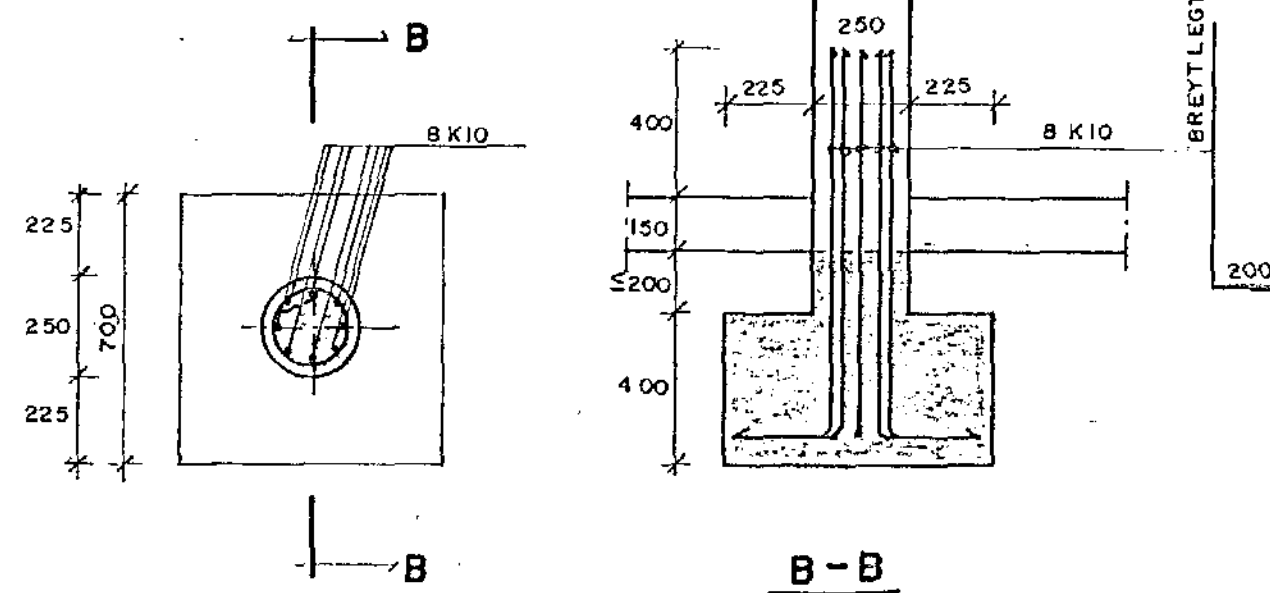
SNID I17
1:20



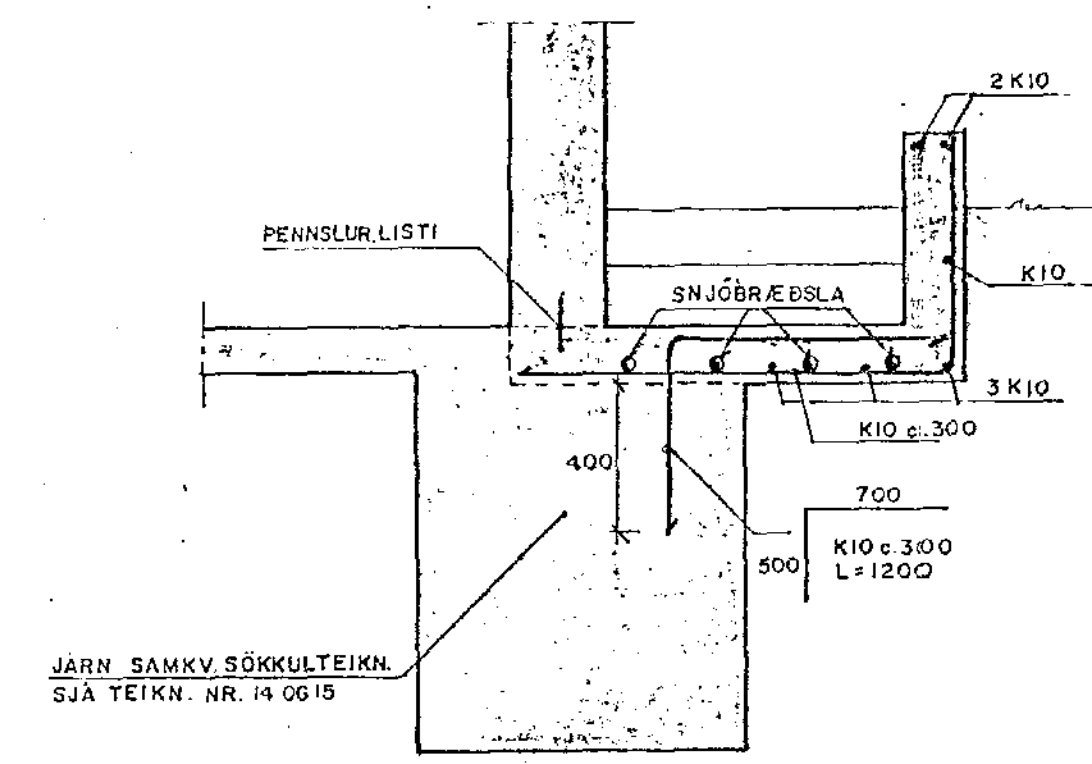
SNID J17
1:50



UNDIRSTÖÐUR U1-17
1:20

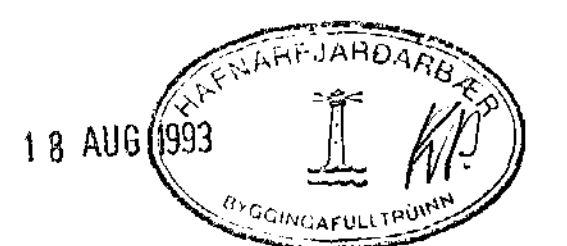


UNDIRSTÖÐUR U2-17
1:20

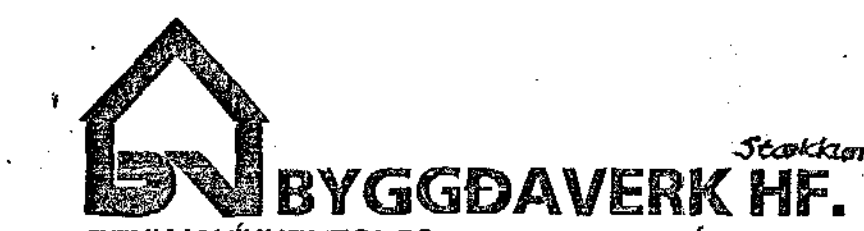


SNID K17
1:20

ÁSKILIÐ, ELÐRI
TEIKNING ÓGILD



EINTAK SKRIFSTOFU



Breytingar			EYRARHOLT 6, HAFNARFIRÐI	
Nr	Dags	Nafn		
1	30/05/90		Ásmundur Ásmundsson verkfræðingur	HÁA JTKA IS
2	09/12/92		Hamborg Kóp. sími 44473	M 1:20

Nr 90-03-117