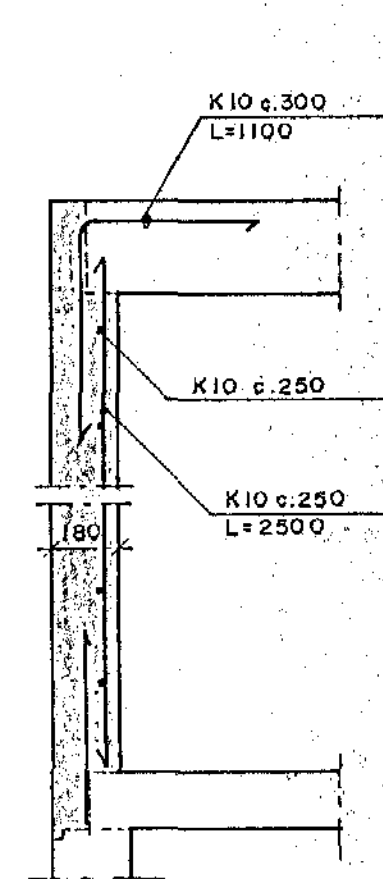
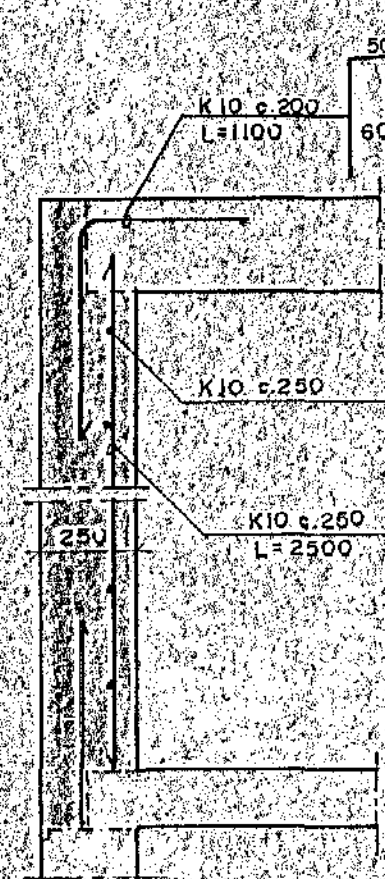


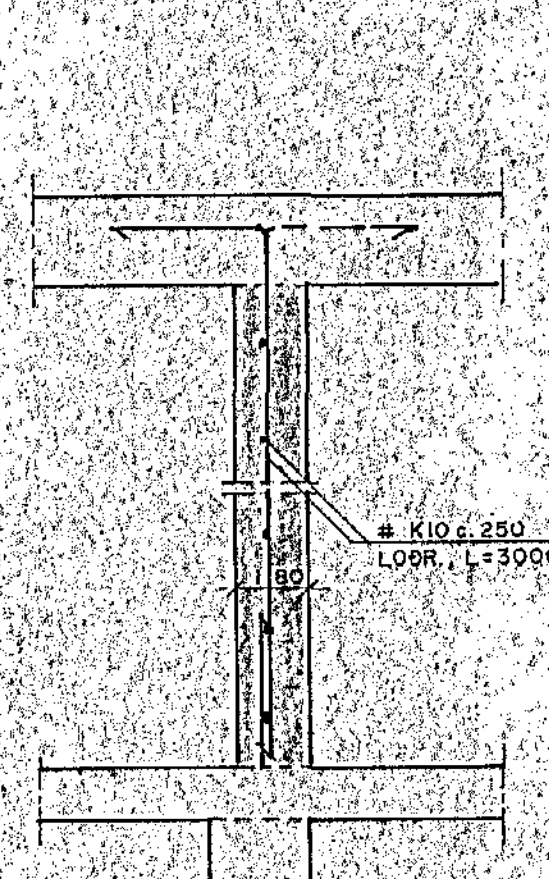
**SNID A18**  
1:20



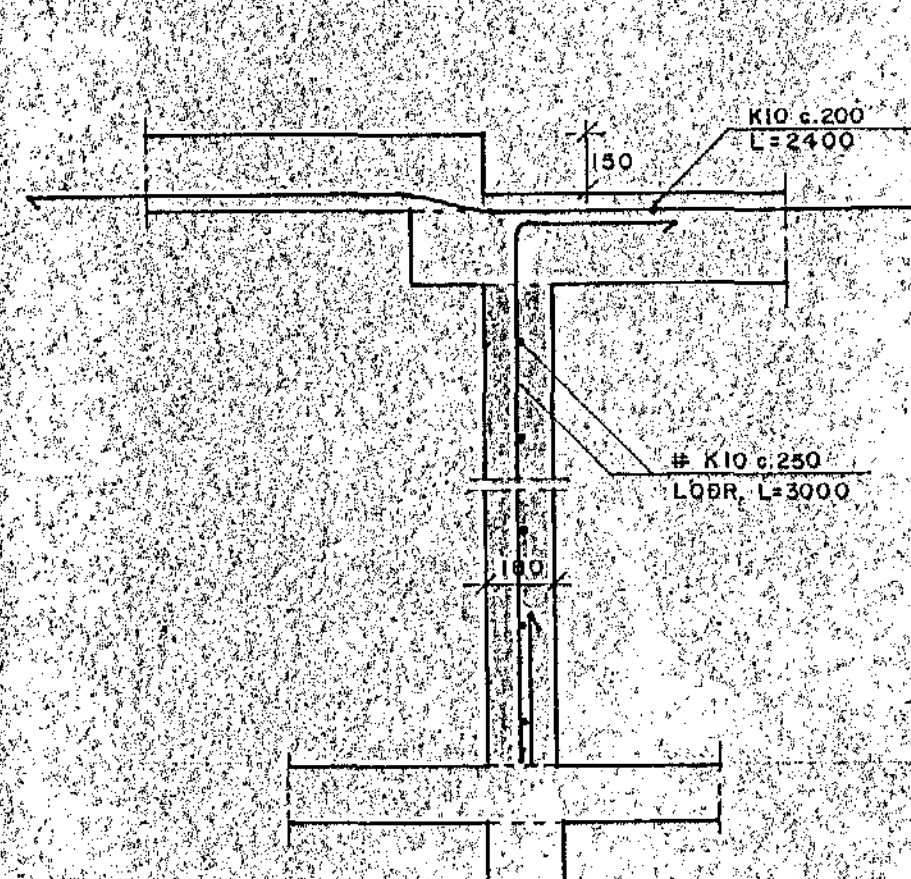
**SNID B18**  
1:20



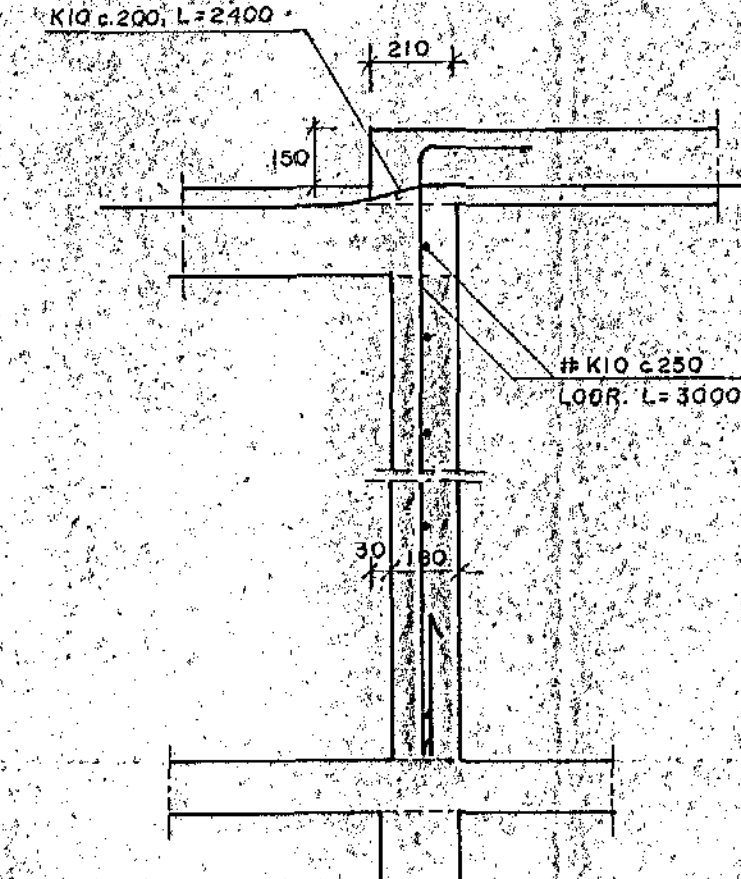
**SNID C18**  
1:20



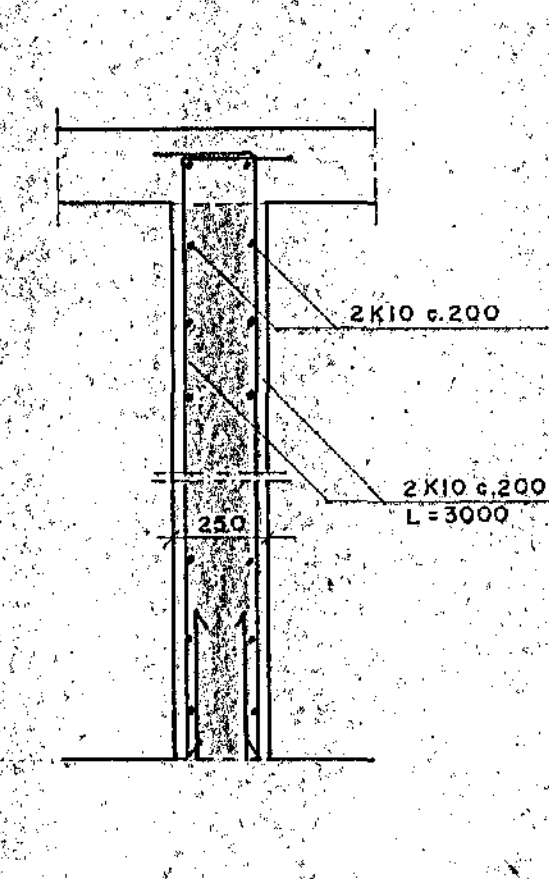
**SNID D18**  
1:20



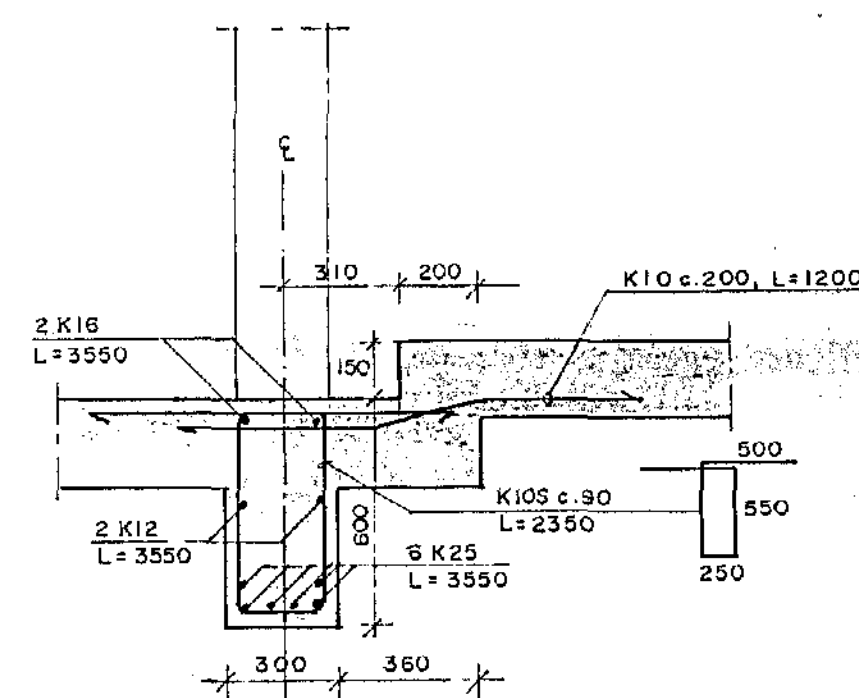
**SNID E18**  
1:20



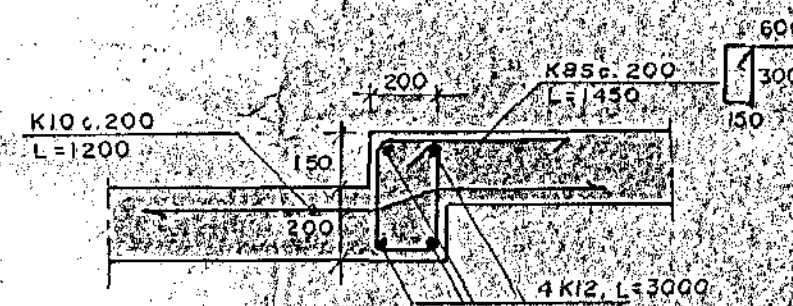
**SNID F18**  
1:20



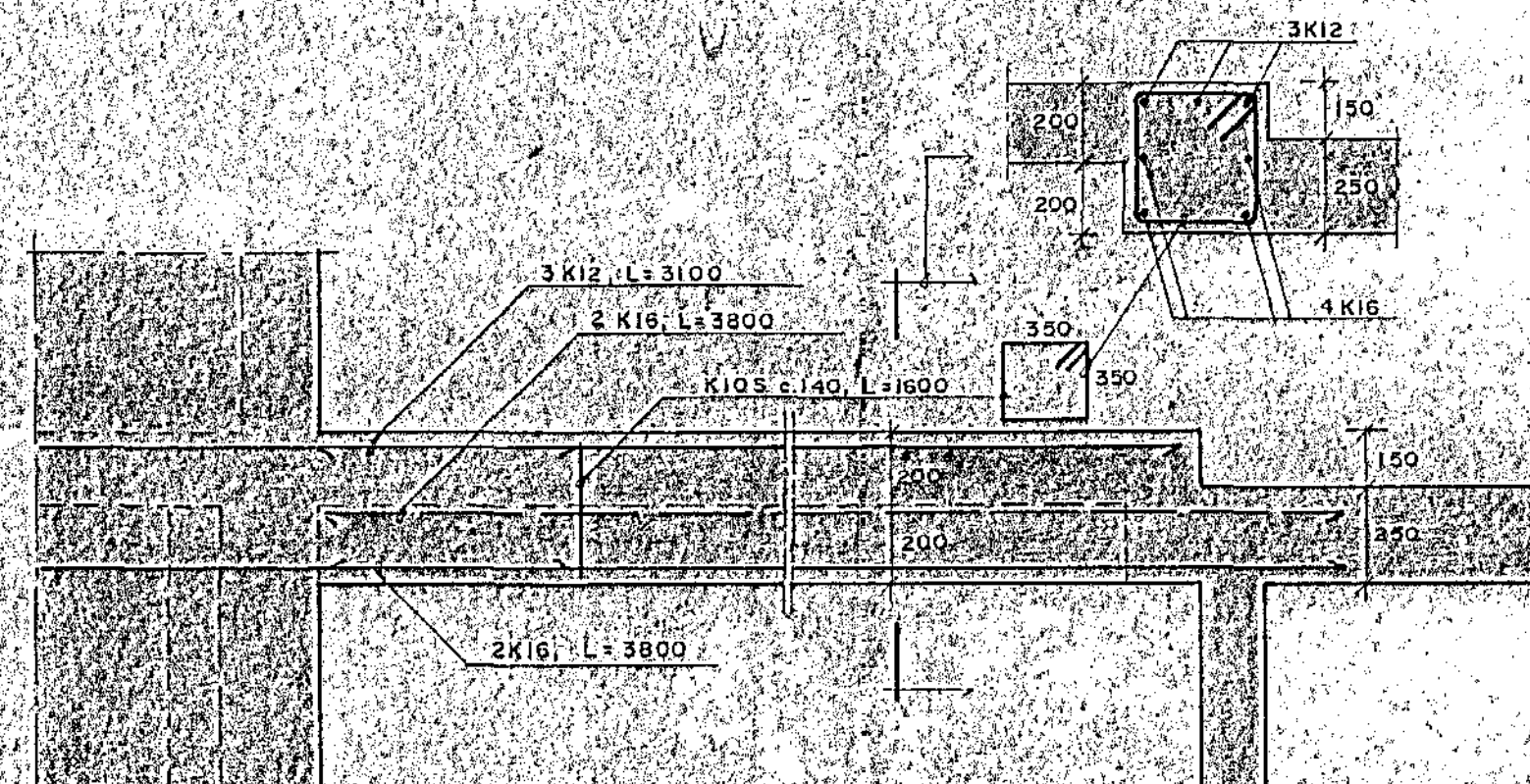
**SNID G18**  
1:20



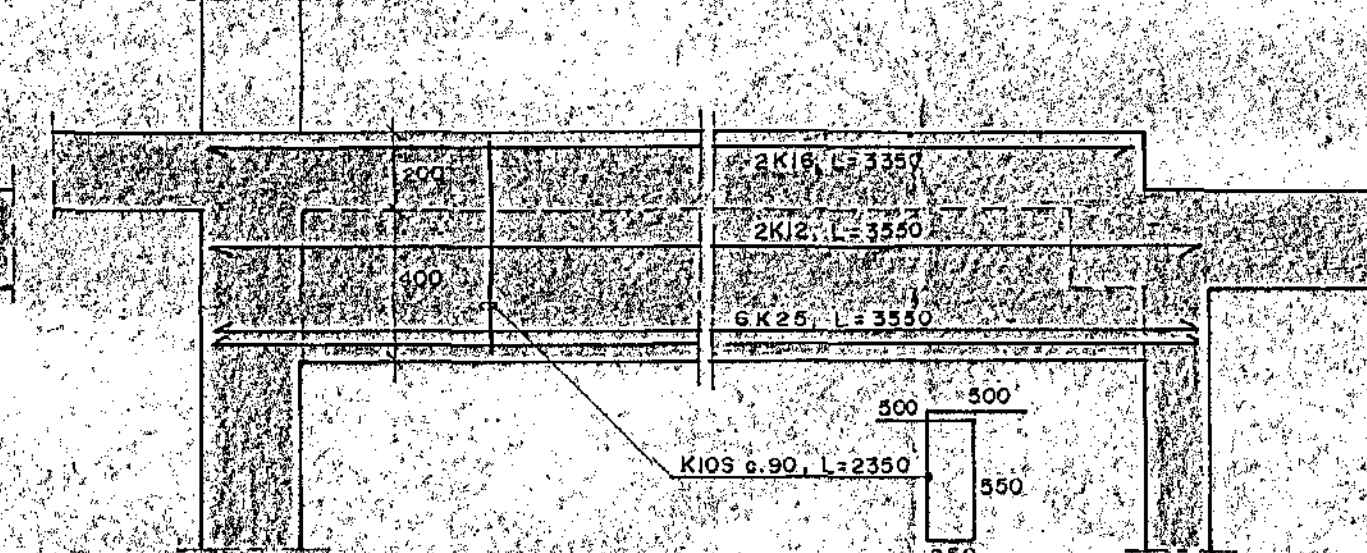
**SNID H18**  
1:20



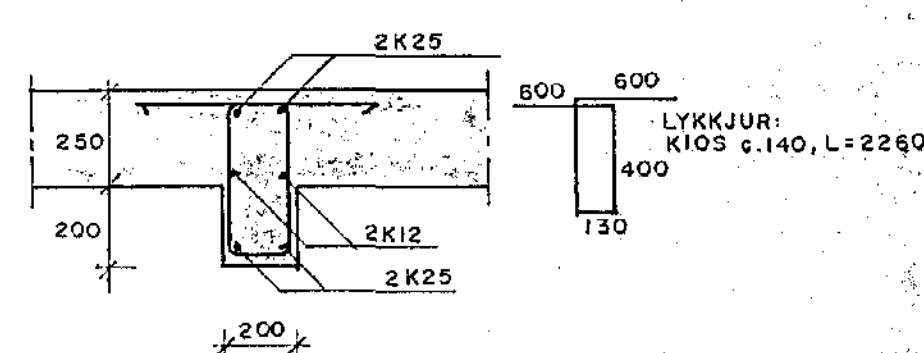
**SNID I18**  
1:20



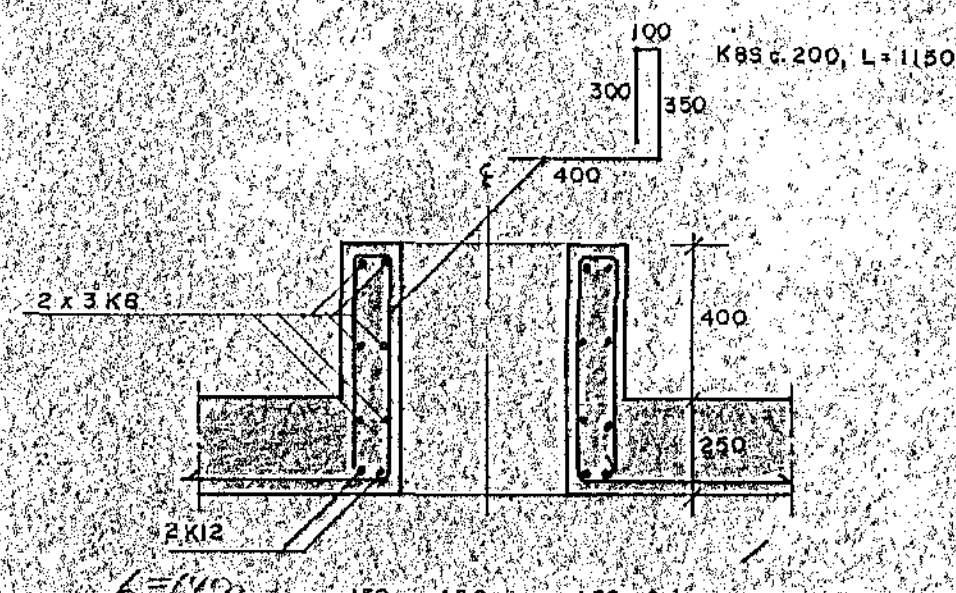
**SNID J18**  
1:20



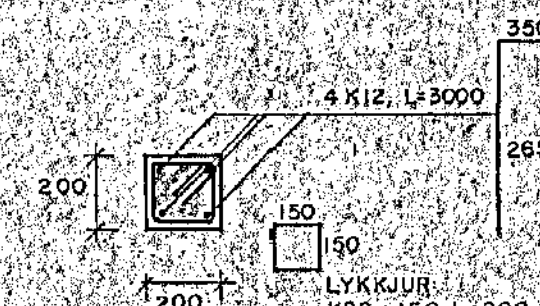
**SNID K18**  
1:20



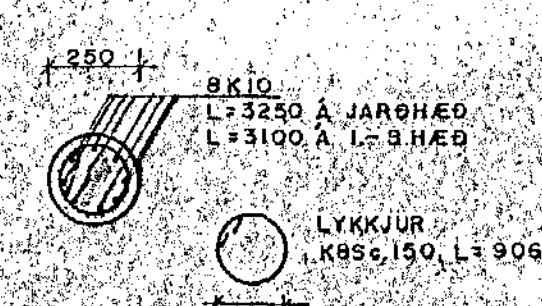
**SNID L18**  
1:20



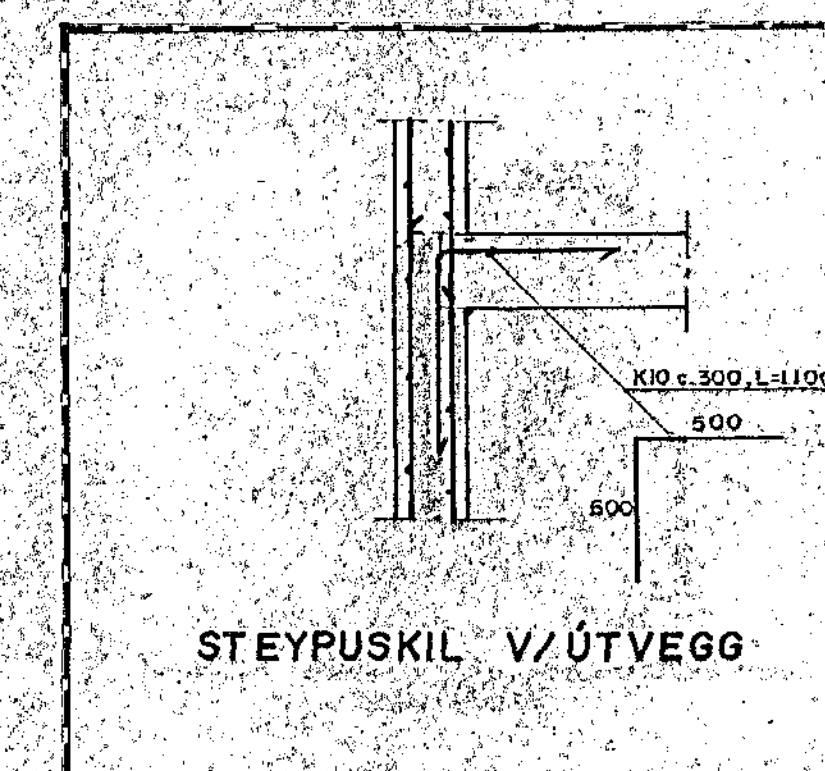
**SNID M18**  
1:20



**SULA S1-18**  
1:20

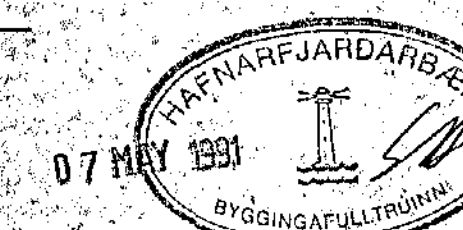


**SULA S2-18**  
1:20



**STEYPUSKIL V/ÚTVEGG**

**KENNISNIÐ**  
1:20



| Breytingar |       |      | EYRARHOLT 6, HAFNAFIRÐI           |                |
|------------|-------|------|-----------------------------------|----------------|
| Nr.        | Dags. | Nafn |                                   |                |
|            |       |      | Asmundur Asmundsson, varfráðingur | HAA IT KA JS   |
|            |       |      | Hamraugvegur 60, Kóp. sími 44473  | M 1:20         |
|            |       |      | BURDARVIRKI                       | Nr. 92.03-1/18 |
|            |       |      | SNID OG SÚLUR                     | Dags. OKT '90  |
|            |       |      |                                   | 18             |