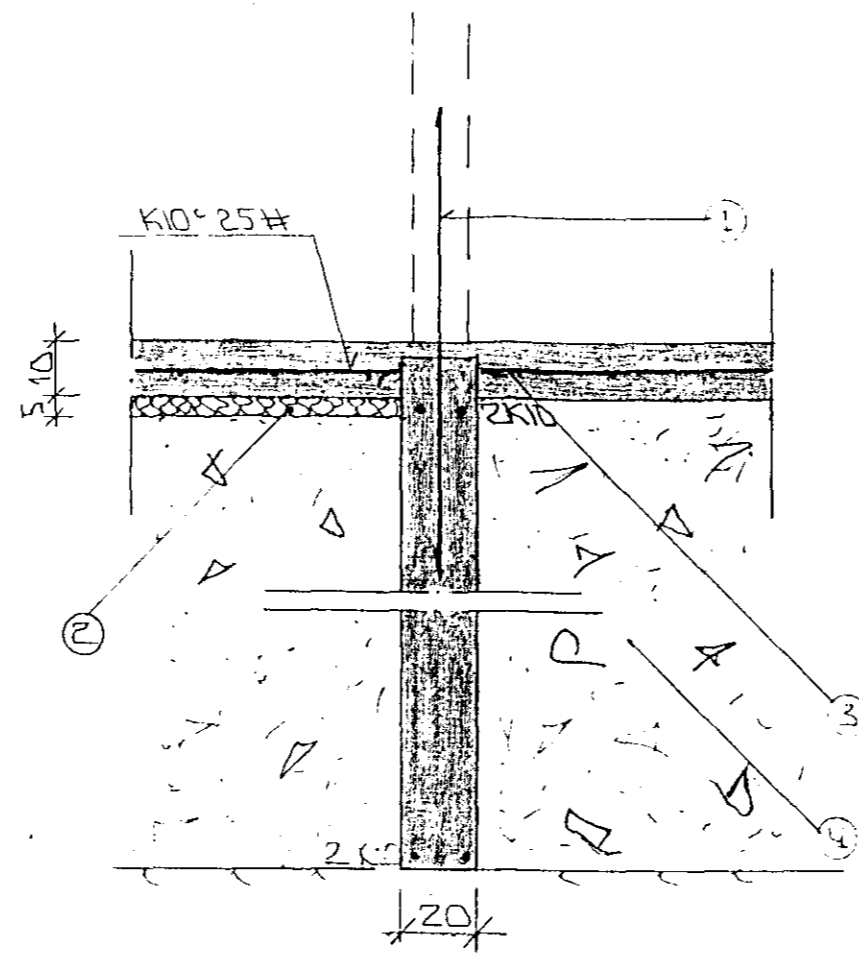
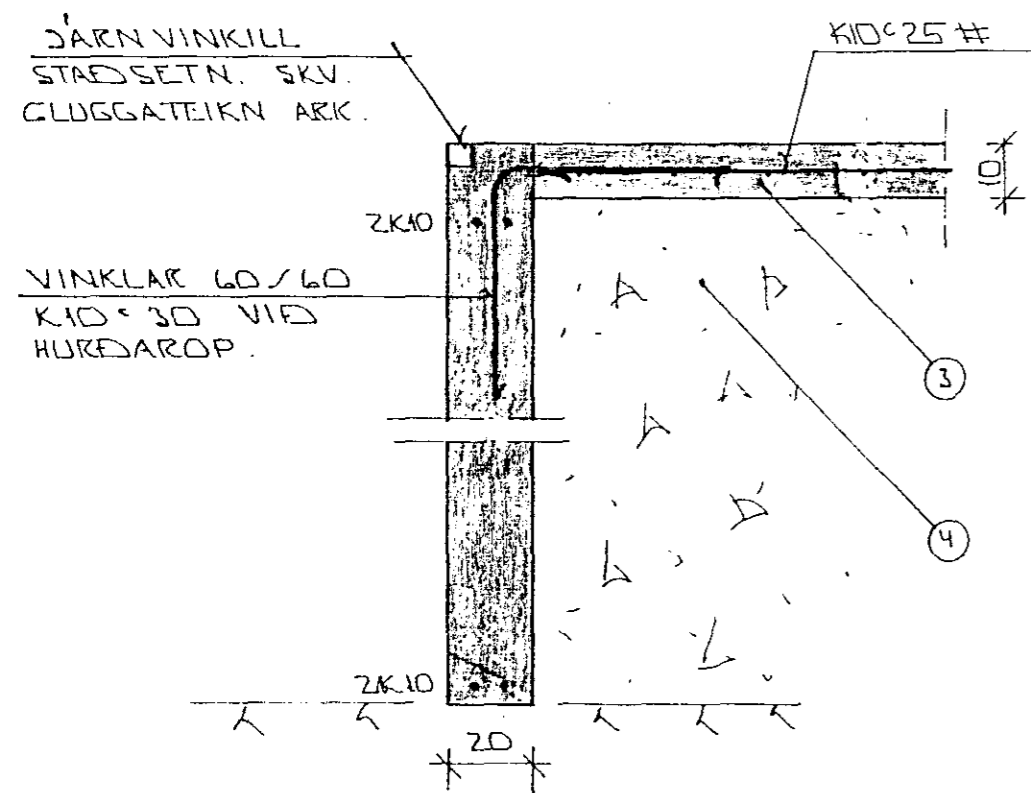


SNID 1 Í ÚTVEGGI 1:20



SNID 3 Í MILLIV. 1:50



SNID 2 Í HURÐAROP Á BÍLG. 1:20

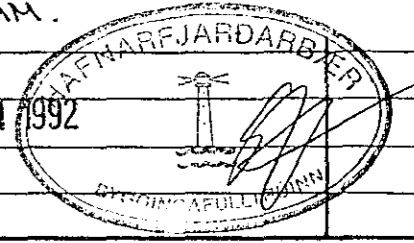
SKÝRINGAR.

- ALMENNAR SKÝRINGAR SJÁ BL.NR. 1-01.
- ① — TENGIDÄRN K10°30 L:120 OG STANDI AMK. 50 CM YFIR PLÖTU.
 - ② — 50 MM PVC EINANGRUN HÆRDPRESSUÐ P.E. 25 - 30 KG/M³. EINANGRUNIN NAJ AMK. 50 CM. NIÐUR FYRIR PLÖTU Á ÚTVEGGJUM.
 - ③ — 12 CM ÓJÄRNBENT PLATA.
 - ④ — GRÚSAR EÐA HRAUNFYLLING, FROSTRÚ, OG ÞJAPPIST Í LÖGUM MED TITRANÓPPU. LAGHYKKT RADIST AF STÆÐ ÞJÖPPUNNAK.

2xK10 EFST OG NEÐST Í SÖKKULVEGGJUM. JÄRNIN EÐU SAMFELLD OG HEIL UM HORN. VÍÐ SAMSKYTTI SKULU ÞAU SKEITT AMK. SEM SVARAC SKEYTIENGD ATHYGLI ER VAKIN Á ÁKVÆÐUM RAFVEITU UM SAMTENGINGU NEÐRÍ SÖKKULJÄRNA. SJÁ TEIKNINGU RAFLAGNAHÖNNUÐA. FARI HÆÐ SÖKKLA YFIR 120 KOMI EITFÖLD GRIND Í MIÐJAN VEGG K10°25# AUK TEIKNÄÐRA JÄRNA. NEMA ANNAÐ SE TEKIÐ FRAM.

Áskildur áldri teikning ógild.

13 JAN 1992



BR.NR.	DAGS	EDLI BREVTINGAR	SIGN.
		DVERGHOLT 19 HAFNARFJÖRÐI	DAGS NOV '90
		SNID Í UNDIRSTÖÐUR.	HANNAÐ
		MÆLIKV. 1:20	TEIKNAD/GH
		SIGURÐUR ÞORLEIFSSON TEKNIFRÆÐINGUR F.T.F.I.	VERK NR. 9055
		STRANDGÖTU 11 HAFNARFJÖRÐI SÍMI 54751	BLAD NR. 1-03