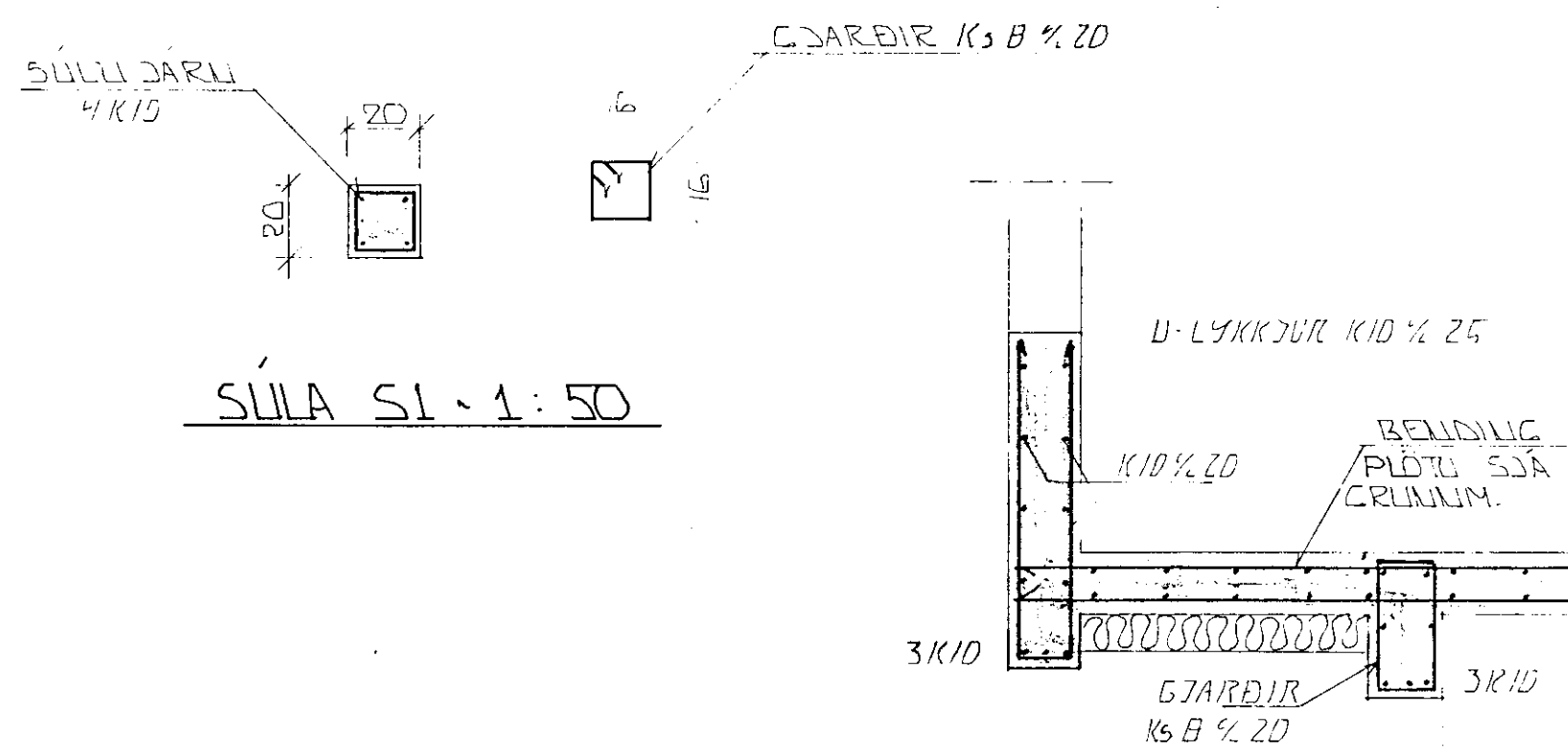
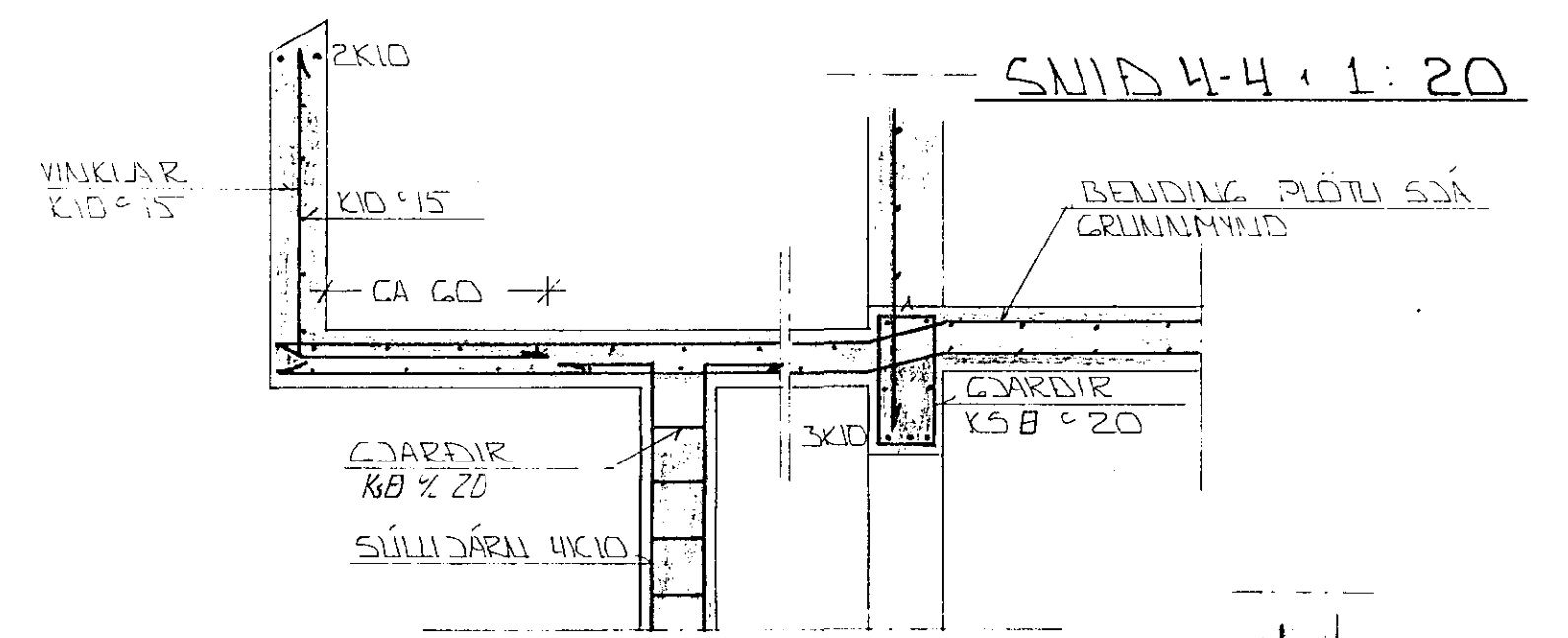


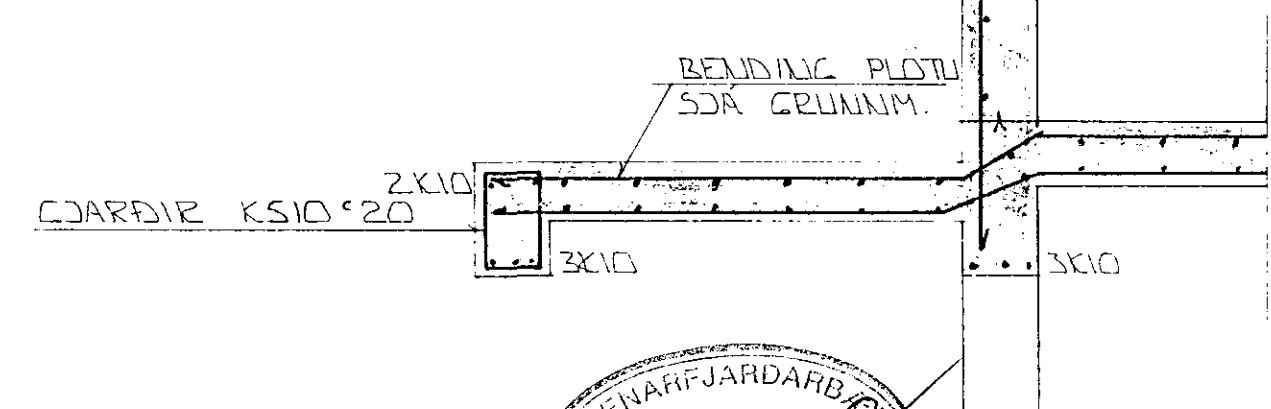
GRUNNMUND 1:50



SÍLA S1 - 1:50



SNID 4-4 - 1:20



SNID 5-5 - 1:20

09 MAR 1992
 HAFNAFJARDAR
 SNID 6-6 1:20

<p>STEYPA: S > 250 VS ≤ 0.5 LOFT ≥ 6 % SEMENT ≥ 300 KG/M³</p>

SKÝRINGAR

ALMENNAR SKÝRINGAR SJA BL NR. 1-01

BR NR	DAGS	EDLI	BREYTINGAR	SIGN.
				DAGS 7/IV. 92
				HANNAÐ 4/2/
				TEIKAÐ 4/2/
				VERK NR. 9055
				BLAD NR. 1-04

DVERGHOLT 19 HAFNAFJARDI

BENDING VEGGJA 1. HEDAR
 BENDING PLOTU YFIR 1. HED

MELIKV. 1:50 1:20
 SIGURÐUR ÞORLEIFSSON TEKNIFRÆÐINGUR F.T.F.I.

STRANDGÖTU 11 HAFNAFJARDI SÍMI 54751/54255