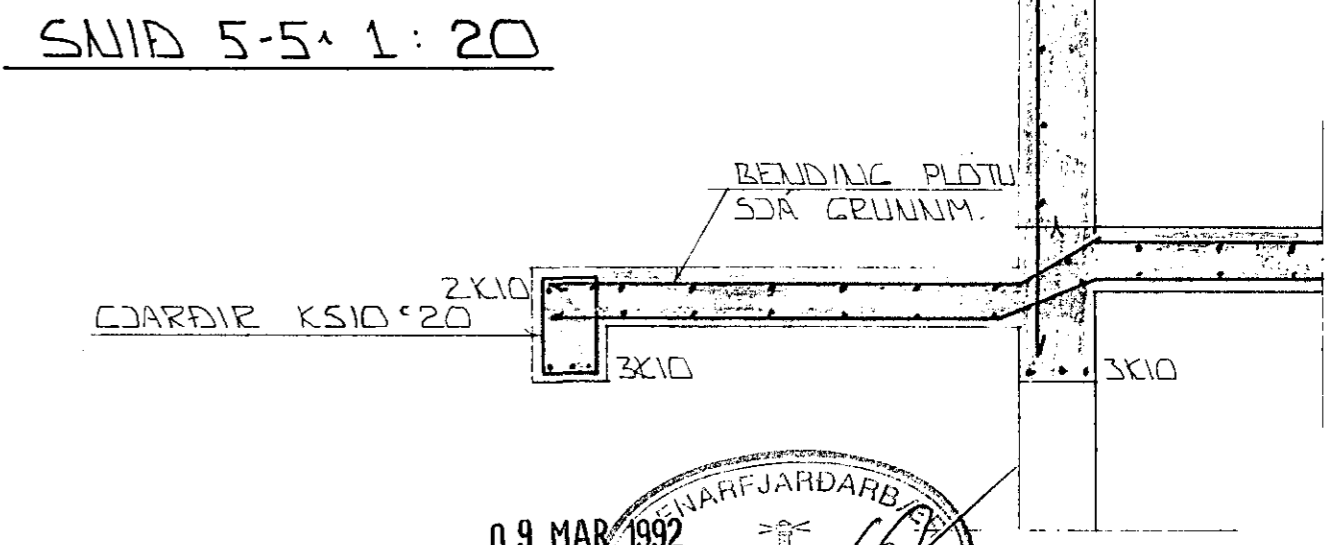
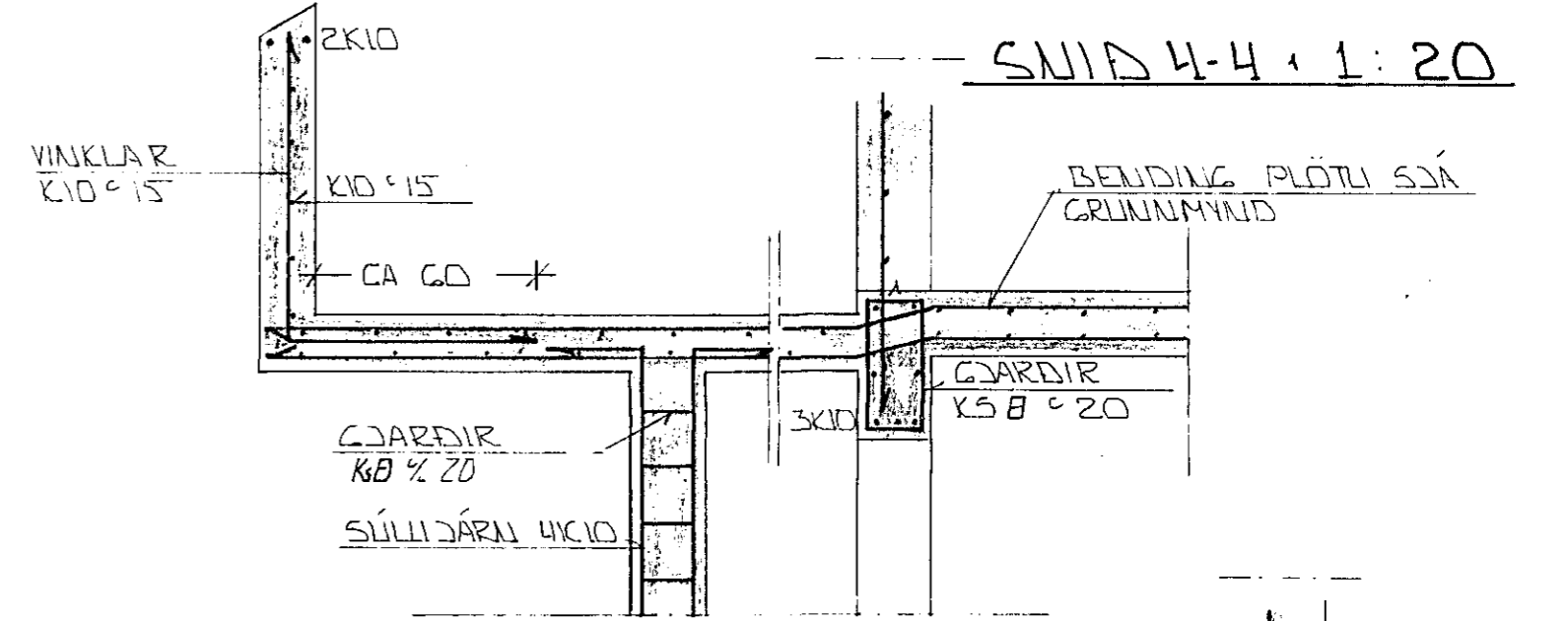
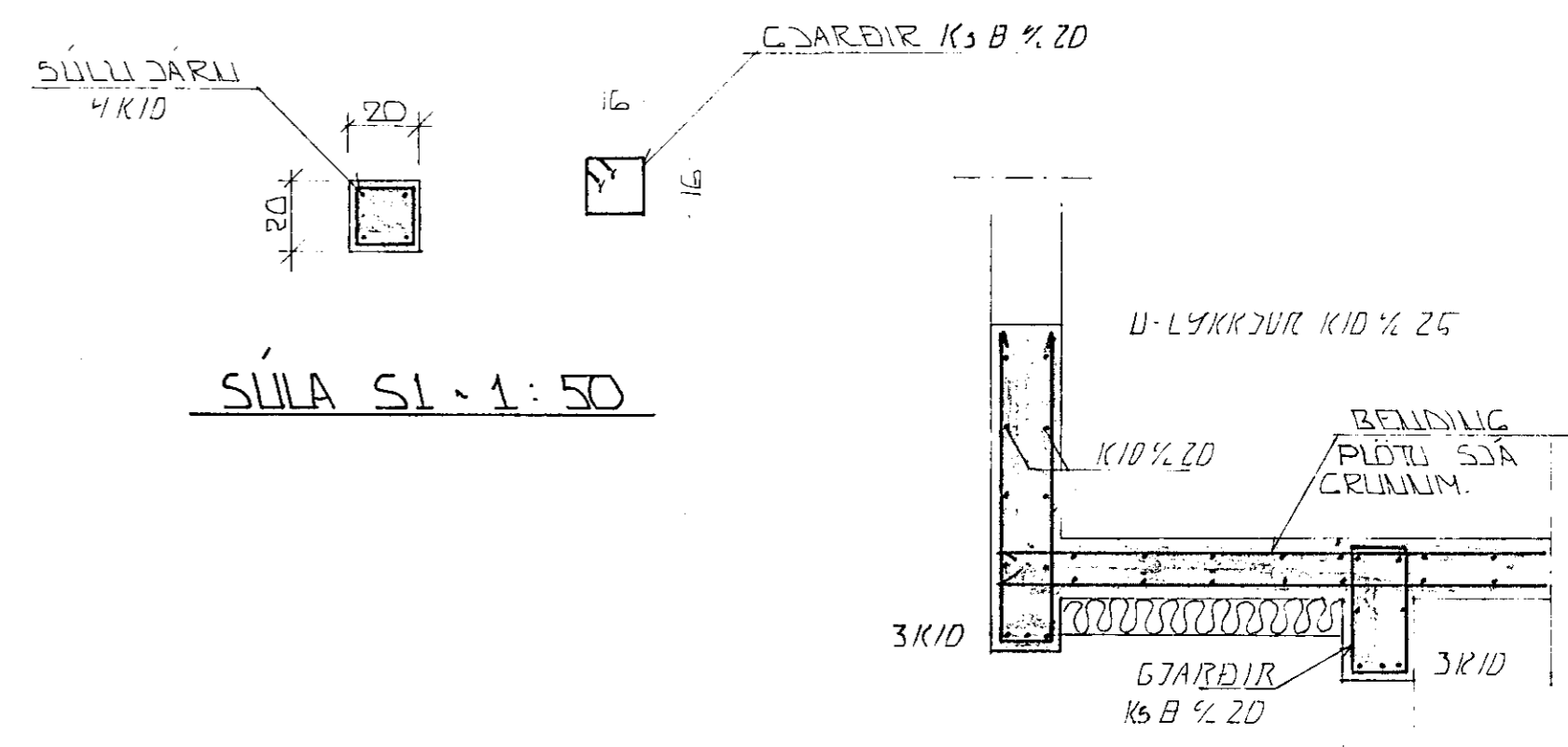


GRUNNMÝND 1:50



09 MAR 1992
 HAFNARFJÁRDAR
 SNID 6-6 1:20

SKÝRINGAR

<p>STEYPA: $S > 250$ $VS \leq 0.5$ $LOFT \geq 6\%$ $SEMENT \geq 300 \text{ KG/M}^3$</p>
--

ALMENNAR SKÝRINGAR SJA BL. NR. 1-01

BR.NR.	DAGS	EBLI BREVTINGAR	SIGN.
			DAGS 7AN. 92
DVERGHOLT 19 HAFNARFIRDI			HANNAÐ d.z.
BENDING VEGGJA 1. HÆÐAR			TEIKNAD 9.2.
BENDING PLOTTU YFIR 1. HÆÐ			VERK NR. 9055
MÆLIKV. 1:50 + 1:20			BLAD NR. 1-04
SIGURÐUR ÞORLEIFSSON TEKNIFRÆÐINGUR F.T.F.I.			
STRANDGÖTU 11 HAFNARFIRDI SÍMI 54751/54255			