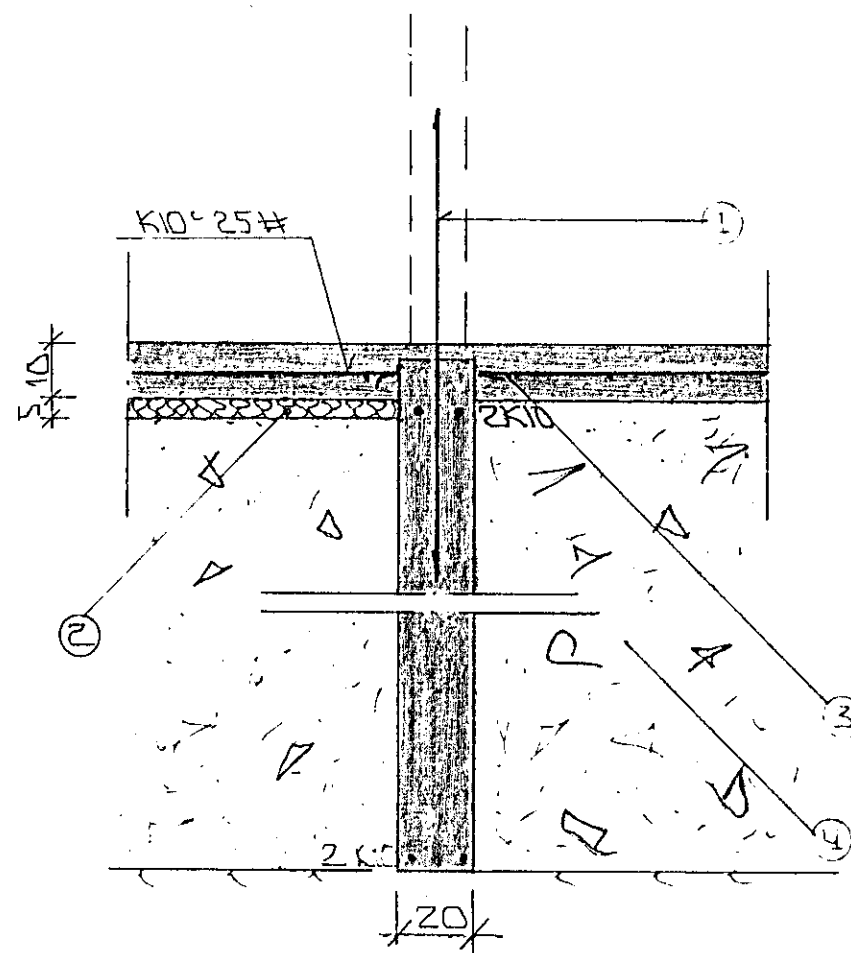
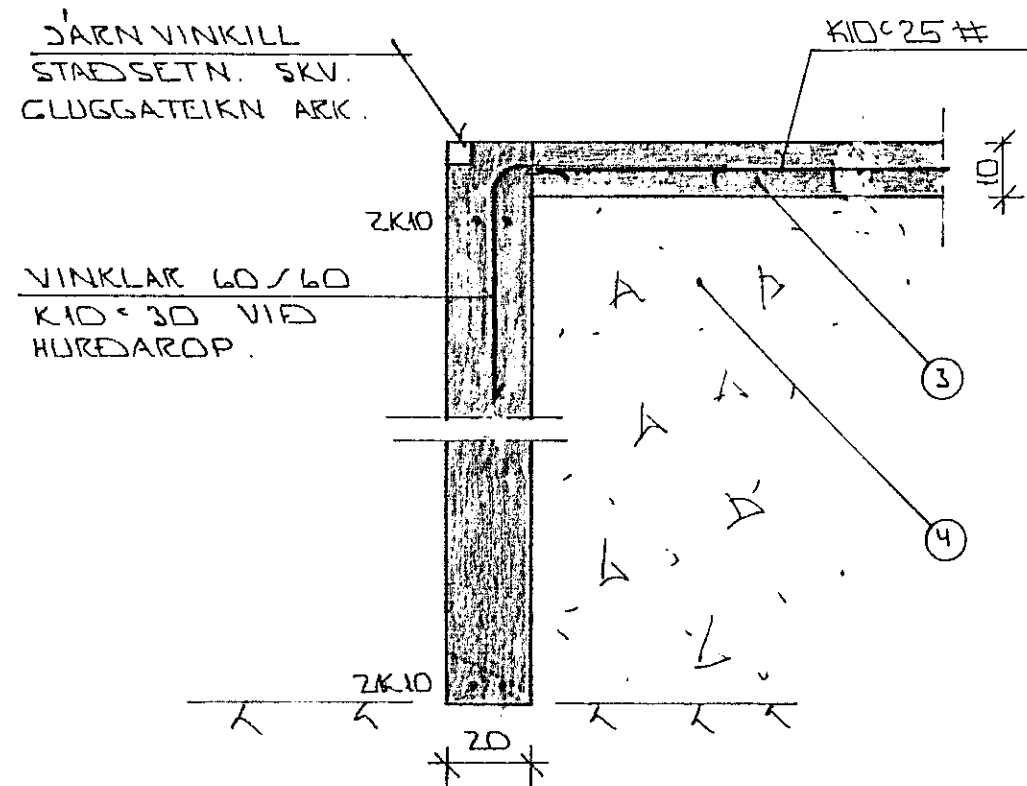


SNID 1 Í ÚTVEGGI 1:20



SNID 3 Í MILLIV. 1:50



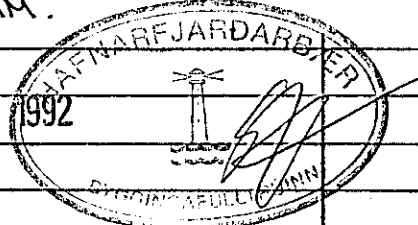
SNID 2 Í HURDAROP Á BÍLG. 1:20

### SKÝRINGAR.

- ALMENNAR SKÝRINGAR SJÁ BL. NR. 1-01.
- ① — TENGIÐARN K10° 30 L:120 OG STANDI AMK. 50 CM YFIR PLÖTU.
  - ② — 50 MM PVC EINANGJUN HÁRÐPRESSUÐ P.E. 25 - 30 KG / M<sup>3</sup>. EINANGJUNIN NAI AMK. 50 CM. NIÐUR FYRIR PLÖTU Á ÚTVEGGJUM.
  - ③ — 12 CM ÓJÄRNBEIT PLATA.
  - ④ — GRJUSAR EDA HRAUNFYLLING, FROSTFRÚ, OG HJAPPIST Í LÖGUM MED TITRANJÖPPLU. LAGHYKKI RADIST AF STÆRD ÞJÖPPUNNAK.
- 2K10 EFST OG NEÐST Í SÖKKULVEGGJUM. JÄRNIN SEU SAMFELLD OG HEIL UM HORN. VÍÐ SAMSKYTTI SKULU ÞAU SKETT AMK. SEM SVARAR SKENTILENGD. ATHYGLI ER VAKIN Á ÁKVÆÐUM KAFVEITU UM SAMTENGINGU NEÐRI SÖKKULJÄRNA. SJÁ TEIKNINGU RAFLAGNAHÖNNUDA. FARI HÆÐ SÖKKLA YFIR 120 KOMI EILUFÖLD GRIND Í MIÐJAN VEGG, K10° 25# ALR TEIKNÄÐRA JÄRNA. NEMA ANNAÐ SE TEKIÐ FRAM.

Þáskild: aldri teikning ógild.

13 JAN 1992



BR. NR.	DAGS	EBLI Breytingar	SIGN.
DVERGHOLT 19 HAFNARFIRÐI SNID Í UNDIRSTÖÐUR.			DAGS NÓV '90
MELIKV. 1:20			HANNAÐ
SIGURÐUR ÞORLEIFSSON TEKNIFRÆÐINGUR F.T.F.I.			TEIKNAD <i>GH</i>
STRANDGÖTU 11 HAFNARFIRÐI SÍMI 54751			VERK NR. 9055
			BLAD NR. 1-03