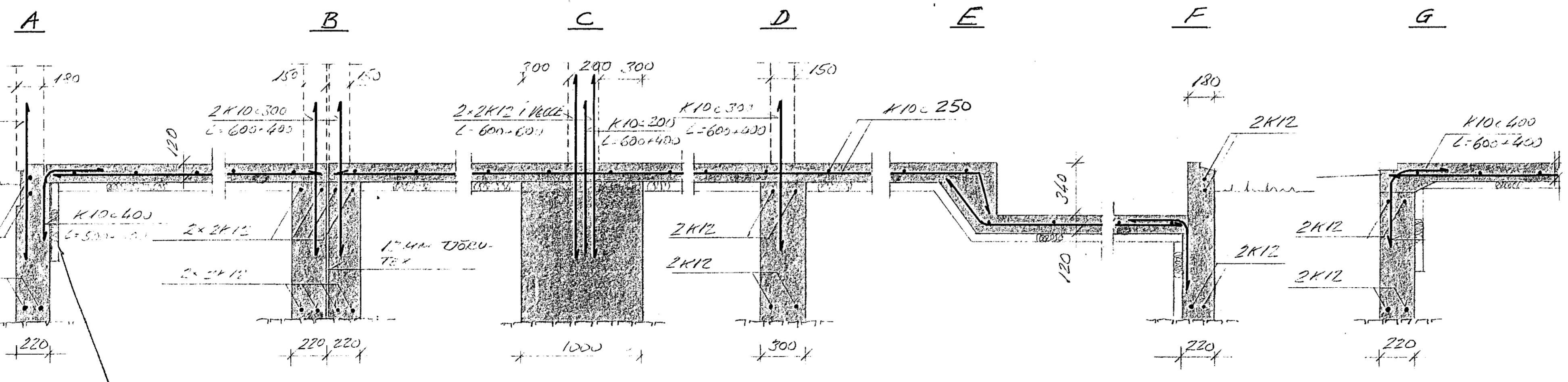


HÚS NR. 5

HÚS NR. 7

GRUNNMYND, 1:50



SÉRMÝNDIR, 1:20

EINANGRUNDARFRYKTIR KOMA FRAM Á TEKNI ARKITEKTS.

SKYRINGAR:
 STEYPA S-250, LOFT 5-6%, SEMENT ≥ 300 KG/M³
 STÁL MERKT K = KAMBSTÁL KS 40
 SÖKKLAR ERU REISTIR Á KLOPP OG NAI MINNST 300 MM NIDUR FYRIR EFRI BRUN BOTNPLÖTU.
 HAMARKSÞRYSTINGUR Á GRUNN < 400 KN/M²
 TENGIJARN UPPI VEGGI SKV. TEIKNINGUM.
 UNDIR BOTNPLÖTU OG INNAN Á SÖKKULVEGGI KOMI EINANGRUN. EINANGRUN SKAL VERA ANNAD HVORT UR FRAUDPLASTI MED RP ≥ 18 KG/M², EÐA GRUNNPLÖTUR UR STEINULL.
 FYLLING UNDIR BOTNPLÖTU SE STABIL GRUS, SEM ÞJAPPIST Í CA. 400 MM LÖGUM.
 ÖLL ÖNEFND MÁL ERU Í MM.

BEFYTT Í MAÍ 1993 -DLS

FORSJÁ VERKFRÆÐISTOFA FRV <small>SKULAVORUÐSTOÐ 3. HETEVÁRIK SÍM: 2400012470 KENNIF. 600285248P</small>	DVERGHOLT 5,7 OG 9. HE.	
	SÖKKLAR NR 5 OG 7	
SÉRMÝNDIR		TEKNI NR
<small>1:50, 1:20</small> DAGS 9. Okt. '91 SAMP <i>Jón Þ. Stefánsson</i>	1.01	