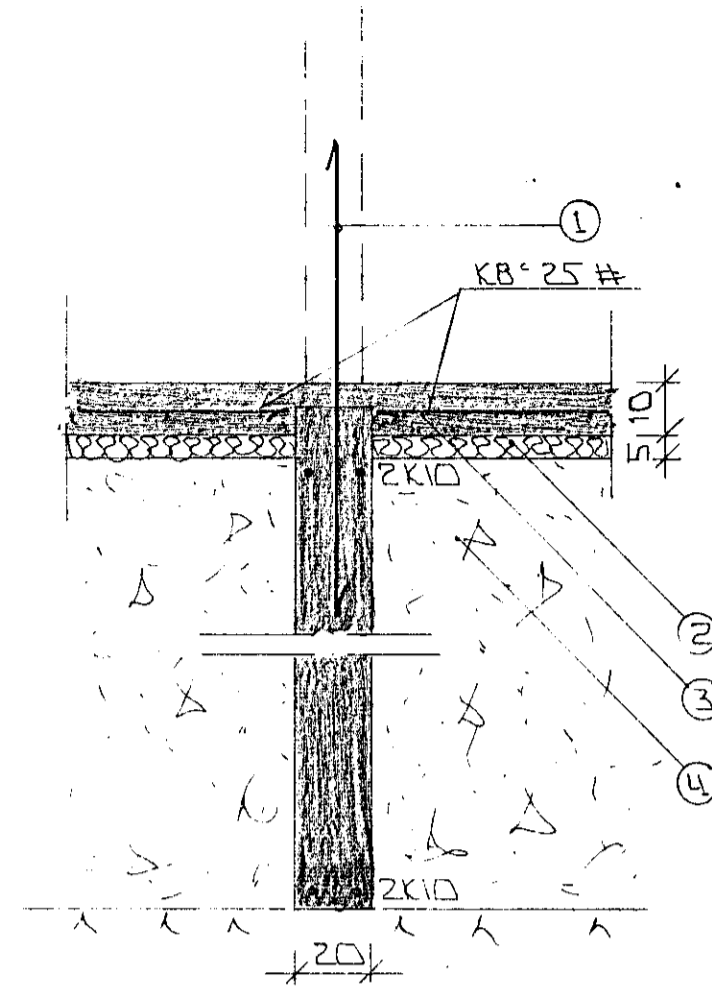
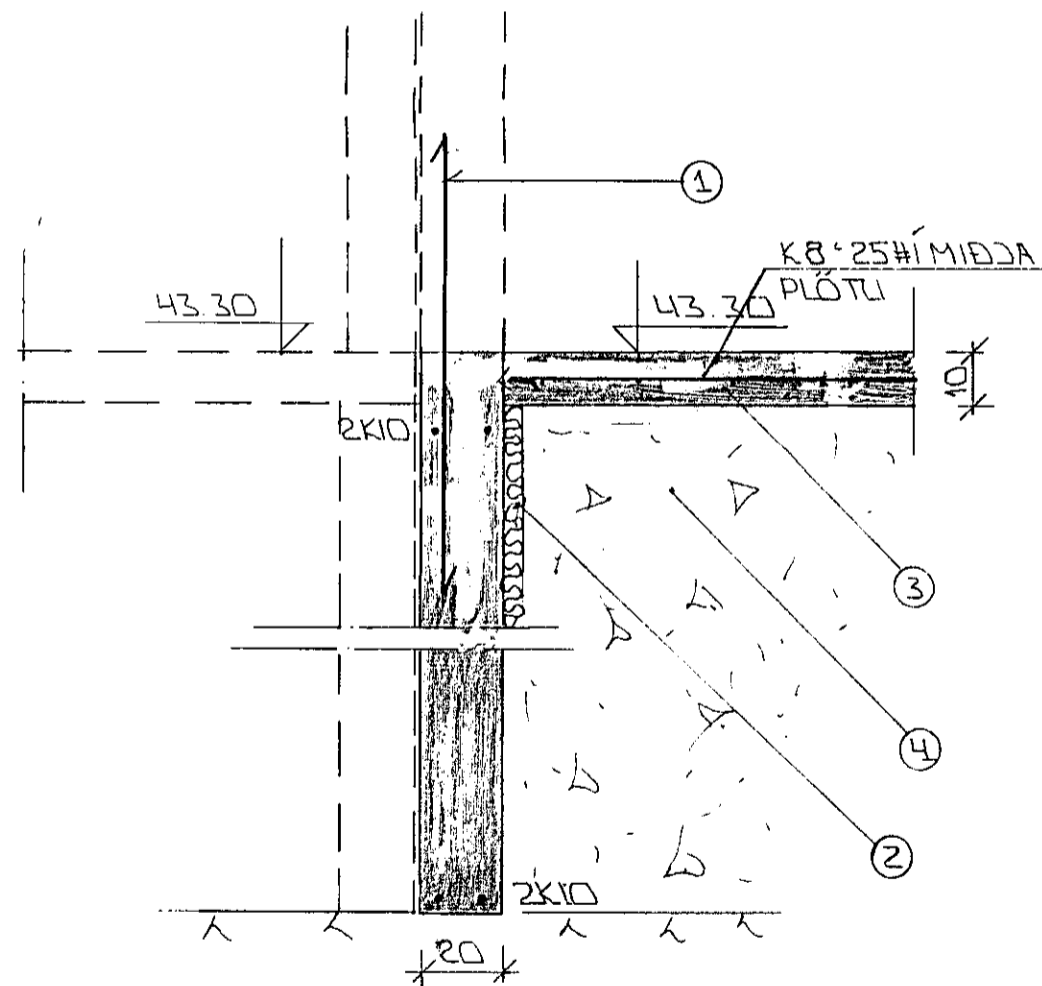


SNIB 1 Í ÚTVEGGI 1:20



SNIB 3 Í MILLIV. 1:20



SNIB 2 1:20

### SKÝRINGAR

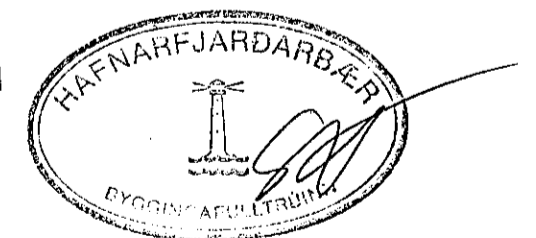
ALMENNAR SKÝRINGAR SJA BL.NR. 1-01.

- ① — TENCISÁRN K10 °30 L=120 OG STANDI AMK. 50 CM YFIR PLOTU.
- ② — 50 MM. PVC EINANGRUM HARÐ PRESSUÐ P.E. 25 - 30 KG/M<sup>3</sup> EINANGRUMIN NÁI AMK 50 CM MIÐUR FYRIR PLOTU Á ÚTVEGGJUM.
- ③ — 10 CM JÁRNÞENT PLATA. K8° 25 #
- ④ — CRÍJSAR-EDA HRAUNFYLING. FRÓSTFRÍ OG ÞJAPPIST Í LÖGUM MED TITRAÞÖPPLU. LAGÞYKKT RÁÐIST AF STÆRD ÞJÖPPLUNNAR.

2x10 EFST OG NEDST Í SÖKKULVEGGJUM. JÁRNIN SEU SAMFELLD OG HEIL UM HORN. VIÐ SAMSKEYTTI SKULLU ÞAU SKEYTT AMK. SEM SVARAR SKEYTILENGD. ATHYGLI ER YAKIN Á ÁKVÆÐUM RAFVEITU UM SAMTENGINGU NEDRI SÖKKULJARNA. SÞÁ TEKNIINGU RAFLAGNAHÖNULIÐA

FARI HÆÐ SÖKKLA YFIR 120 CM KOMI EINFÖLD GRIND Í MIÐJAN VEGG. K10° 25 #ALIK TEIKNIÐEA JARNA. NEMA ALLIÐ SE SYNT.

25 NOV 1991



| BR.NR.  | DAGS | EDLI BREVINGAR | SIGN.           |
|---|------|----------------|-----------------|
|   |      |                |                 |
| DVERGHOLT 21 HAFNARFIRÐI<br>SNIB Í UNDIRSTÖÐUR. |      |                | DAGS. ACÚST '91 |
| MÆLIKV. 1:20                                    |      |                | HANNAÐ          |
| SIGURÐUR ÞORLEIFSSON TEKNIFRÆÐINGUR F.T.F.I.    |      |                | TEIKNAR         |
| STRANDGÖTU 11 HAFNARFIRÐI SÍMI 54751/54255      |      |                | VERK NR. 9142   |
|   |      |                | BLAD NR. 1-03   |