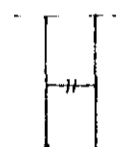


ALMENNT

HÆÐIR ERU Í HÆÐARKERFI REYKJAVÍKUR.
 TÁKNAR HÆÐ 1400 M. Í SNIÐMYND
 TÁKNAR HÆÐ Á PLÖTU 1400 M. Í GRUNNMYND
 JÁRNASTÆRÐIR ERU Í MM.
 TIMBURÞVERMÁL ERU Í MM.
 ÖNNUR ÖNEFND MÁL ERU Í CM.
 MERKIR AÐ ÞYKKT PLÖTU (VEGGJAK) ER 16 CM.
 Á GRUNNMYNDUM AF PLÖTUM ER SNIÐIÐ
 TEKID UNDIR ÞEIRRI PLÖTU SEM SÝNA Á.

PP = 16



TÁKNAR STEYPLUSKIL

STEINSTEYPA.

BRÖTPOLSFLOKKUR STEYPU:

BYGGINGARHLUTAR	BRÖTPOLS-FLOKKUR	FRAMKV. FLOKKUR
	S 120	
	S 160	
	S 200	
ALLT BURÐARVIRKI	S 250	B

* SBR. ÍST 10 TB
 SIGMÁL: 6 - 10 CM.
 LOFTBLENDI: Í ALLA STEYPU SKAL BLANDA
 LOFTBLENDI ÞANNIG AÐ LOFT-
 INNIHALD VERÐI 3.5 - 4.5 %
 STEYPUVINNA: SJÁ ÍST 10 I 7

ÁLAGSFORSENDUR

LEYFT ÁLAL Á GRUNN SKV. BYGGINGARREGLUGERÐ
 GR. 7.1.9. SJÁ EINNIG BL.NR.
 SNJÓÁLAG: KN/M²
 NOTÁLAG SKV. ÍST 12.2
 VINDÁLAG q KN/M²

JÁRNALÖGN

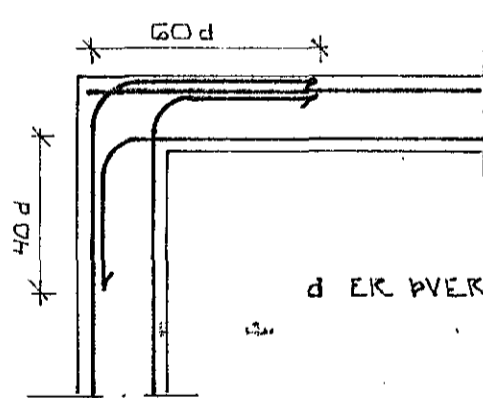
ALMENN ÁKVÆÐI OG STAÐSETNING SJÁ ÍST 10 I 6 I.

GERÐ OG MERKING JÁRNA:

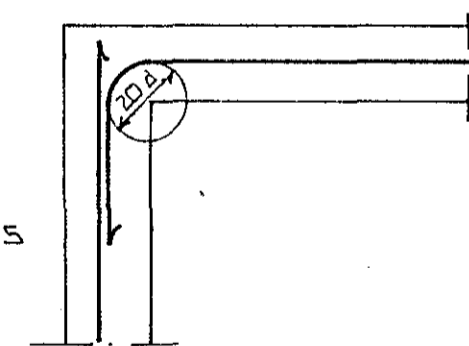
- STÁL MERKT K ER KAMBSTÁL KS 40 MEÐ SKRÍÐMÖRK
 $\sigma_f = 4000 \text{ KP/CM}^2$
- STÁL MERKT R ER SLÉTT STÁL MEÐ SKRÍÐMÖRK
 $\sigma_f = 2400 \text{ KP/CM}^2$
- KAMBJÁRN Í NEDRI BRÚN PLÖTU / YTRI
 BRÚN VEGGJAK.
- KAMBJÁRN Í EFRI BRÚN PLÖTU / INNRI
 BRÚN VEGGJAK.
- EITT 10 MM KAMBJÁRN L = 600 CM. Á HVERJA
 20 CM Á SVÆÐI SEM PÍLAN NER YFIR.
- ENDI Á KAMBJÁRNI BEINN
- JÁRN BEYGIST SKEYTILENGD INN Í AÐLIGGJANDI
 VEGG.
- GEFUR STEFNU JÁRNA SEM LEGGJAST NÆST
 YFIRBORÐI STEYPU (NEDST).
- # MERKIR AÐ ÞIL MILLI JÁRNA SÉ JAFNT
 Í BÁÐAR ÁTTIR.
- HÉR BEYGIST ANNAÐ HVERT JÁRN UPP Í
 EFRI BRÚN PLÖTU.

UM BENDISTÁL ALMENNT SJÁ ÍST 10.1.3.

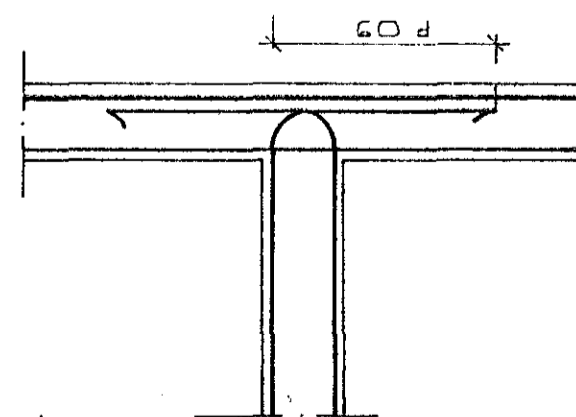
TENING JÁRNAGRINDA



HORN TVÖFÖLD GRIND



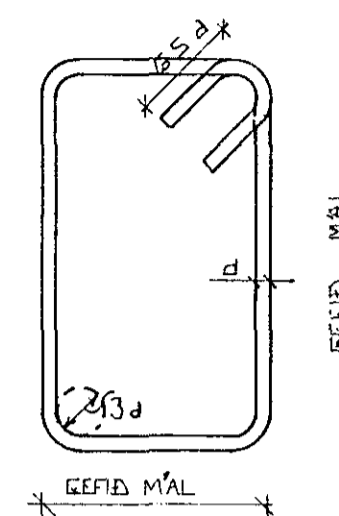
HORN EINFÖLD GRIND



MILLIVEGG TVÖFÖLD GRIND

BEYGING JÁRNA.

GJARÐIR: STJ7 EDA KS 40S



SJÁ EINNIG ÍST 10 I 6 2

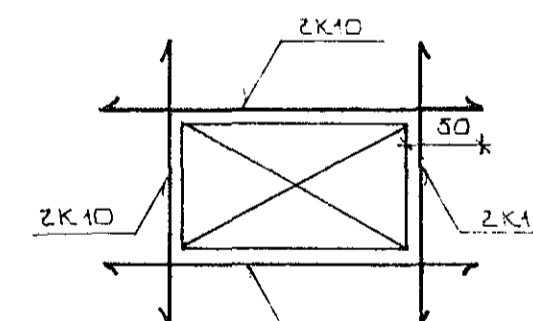
SKEYTILENGD JÁRNA

Í PLÖTUM OG VEGGJUM SKAL EKKI SKEYTA
 MEIRA EN FJÓRÐA HVERT JÁRN Í SAMA
 ÞVERSNIDI NEMA ANNAÐ SÉ SÝNT Á
 TEIKNINGU.
 SBR. ÍST 10 I 6 3 2 SKAL SKEYTILENGD
 VIÐ VÍXILLAGNINGU VEKA 40 · d (d = ÞVERMÁL
 STANGAR)

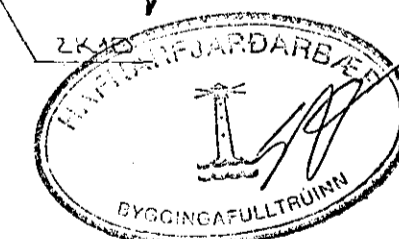
	EDA					
ÞVERMÁL STANGAR	MM	8	10	12	16	20
SKEYTILENGD	CM	32	40	48	64	80

SJÁ EINNIG ÍST 10 I 6 3.

SÉ ANNAÐ EKKI TEKID FRAM KOMI 2K10
 Í KRINGUM DYRA OG GLUGGA OP ER NÁI
 50 CM. ÚT FYRIR OPID.



25 NOV 1991



BR.NR.	DAGS	EDLI BREVINGAR	SIGN.
DVERGHOLT 21-27 HAFNARFIRÐI ALMENNAR SKÝRINGAR: BURÐARVIRKI.			DAGS AÐLÍST '91 HANNAÐ TEIKNAD VERK NR. 9142-45
MALLIKV. SIGURÐUR ÞORLEIFSSON TEKNIFRÆÐINGUR F.T.T.F.I. STRANDGÖTU 11 HAFNARFIRÐI SÍMI 54781			BLAD NR. 1-01