

ALMENNT

- HÆÐIR ERU Í HÆÐARKERFI REYKJAVÍKUR.
- TÁKNAR HÆÐ 1400 M. Í SNIDMYND
- TÁKNAR HÆÐ Á PLÖTU 1400 M. Í GRUNNMYND
- JÁRNASTÆRÐIR ERU Í MM.
- TIMBURÞVERMÁL ERU Í MM.
- ÖNNUR ÖNEFND MÁL ERU Í CM.
- PP = 16
- MERKIR AÐ ÞYKKT PLÖTU (VEGGJAK) ER 16 CM.
- Á GRUNNMYNDUM AF PLÖTUM ER SNIBIÐ TEKID UNDIR ÞEIRRI PLÖTU SEM SÝNA Á.
- TÁKNAR STEYPUKIL

STEINSTEYPA.

BRÖTPOLSFLOKKUR STEYPU:

| BYGGINGARHLUTAR | BRÖTPOLS-FLOKKUR | FRAMKV. FLOKKUR |
|------------------|------------------|-----------------|
| | S 120 | |
| | S 160 | |
| | S 200 | |
| ALLT BURÐARVIRKI | S 250 | B |

* SBR. ÍST 10 TB
 SIGMÁL: 6 - 10 CM.
 LOFTBLENDI: Í ALLA STEYPU SKAL BLANDA LOFTBLENDI ÞANNIG AÐ LOFT-INNIHALD VERDI 3.5 - 4.5 %
 STEYPUVINNA: SJÁ ÍST 10 I 7

ÁLAGSFORSENDUR

LEYFT ÁLAL Á GRUNN SKV. BYGGINGARREGLUGERÐ GR. 7.1.9. SJÁ EINNIG BLNR.
 SNJÓALAG: KN/S²
 NOTÁLAG SKV. ÍST 12.2
 VINDÁLAG: KN/S²

JÄRNALÖGN

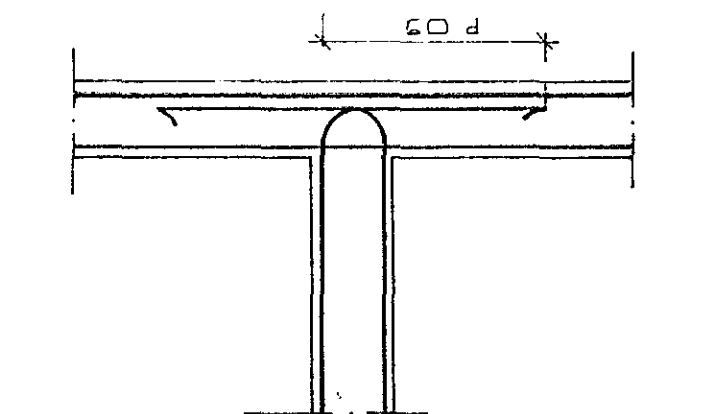
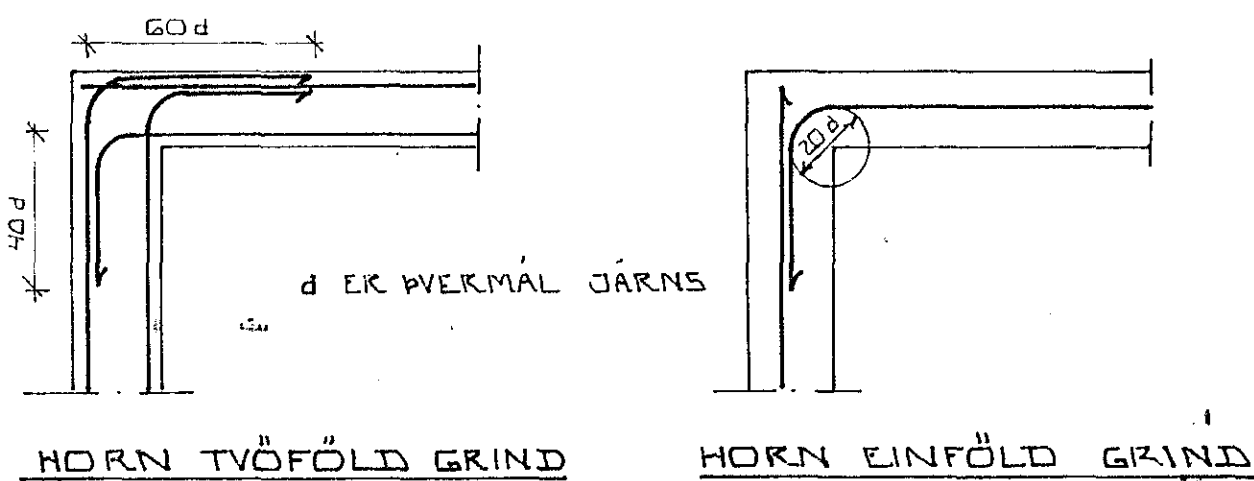
ALMENN ÁKVÆÐI OG STAÐSETNING SJÁ ÍST 10 I 6 1.

GERÐ OG MERKING JÄRNA:

- STÁL MERKT K ER KAMBSTÁL KS 40 MEÐ SKRIDMÖRK $\sigma_f = 4000 \text{ KP/CM}^2$
- STÁL MERKT R ER SLÉTT STÁL MEÐ SKRIDMÖRK $\sigma_f = 2400 \text{ KP/CM}^2$
- KAMBJÄRN Í NEDRI BRÚN PLÖTU SYTRI BRÚN VEGGJAK.
- KAMBJÄRN Í EFRI BRÚN PLÖTU SINNRI BRÚN VEGGJAK.
- EITT 10 MM KAMBJÄRN L = 600 CM. Á HVERJA 20 CM Á SVÆÐI SEM PÍLAN NÆR YFIR ENDI Á KAMBJÄRNI BEINN
- JÄRN BEYGIST SKEYTILENGD INN Í AÐLIGGJANDI VEGG.
- GEFUR STEFNU JÄRNA SEM LEGGJAST NÆST YFIRBORÐI STEYPU (NEÐST).
- MERKIR AÐ ÞIL MILLI JÄRNA SÉ DAFNT Í BÄÐAR ÁTTIR.
- HÉR BEYGIST ANNAÐ HVERT JÄRN UPP Í EFRI BRÚN PLÖTU.

UM BENDISTÁL ALMENNT SJÁ ÍST 10.1.3.

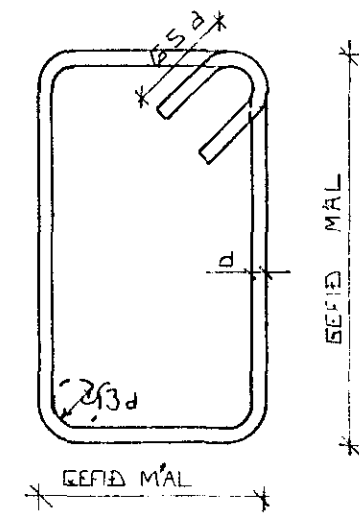
TENING JÄRNAGRINDA



MILLIVEGG TVÖFÖLD GRIND

BEYGING JÄRNA.

GJAFDIR: ST 37 EÐA KS 405



SJÁ EINNIG ÍST 10 I 6 2

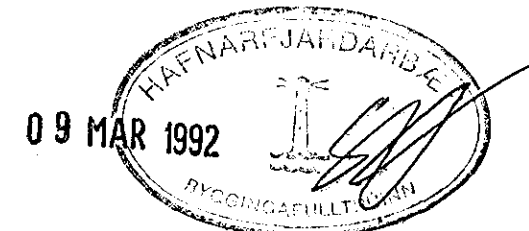
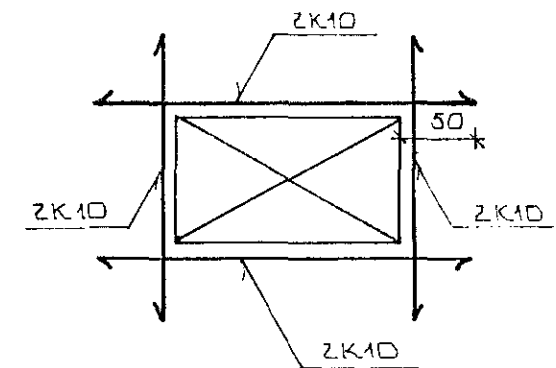
SKEYTILENGD JÄRNA

Í PLÖTUM OG VEGGJUM SKAL EKKI SKEYTA MEIRA EN FJÓRÐA HVERT JÄRN Í SAMA ÞVERSNÍÐI NEMA ANNAÐ SÉ SÝNT Á TEIKNINGU.
 SBR. ÍST 10 I 6 3 2 SKAL SKEYTILENGD VIÐ VÍXILLAGNINGU VEKA 40 · d (d = ÞVERMÁL STANGAR)

| ÞVERMÁL STANGAR | EÐA | | | | | |
|-----------------|-----|----|----|----|----|----|
| | MM | 8 | 10 | 12 | 16 | 20 |
| SKEYTILENGD | CM | 32 | 40 | 48 | 64 | 80 |

SJÁ EINNIG ÍST 10 I 6 3.

SÉ ANNAÐ EKKI TEKID FRAM KOMI 2K10 Í KRINGUM DYRA OG GLUGGA OP ER NÁI 50 CM. ÚT FYRIR OPID.



| | | | |
|--|------|-----------------|------------------|
| BR.NR. | DAGS | EÐLI BREVTINGAR | SIGN. |
| DVERGHOLT 21-27 HAFNARFIRÐI | | | DAGS ÁGUST '91 |
| ALMENNAR SKÝRINGAR: BURÐARVIRKI. | | | HANNAÐ |
| | | | TEIKNAD |
| | | | VERK NR. 9142-45 |
| MELIKV. SIGURÐUR ÞORLEIFSSON TEKNIFRÆÐINGUR F.T.F.I. | | | BLAD NR. 1-01 |
| STRANDGÖTU 11 HAFNARFIRÐI SÍMI 54751 | | | |