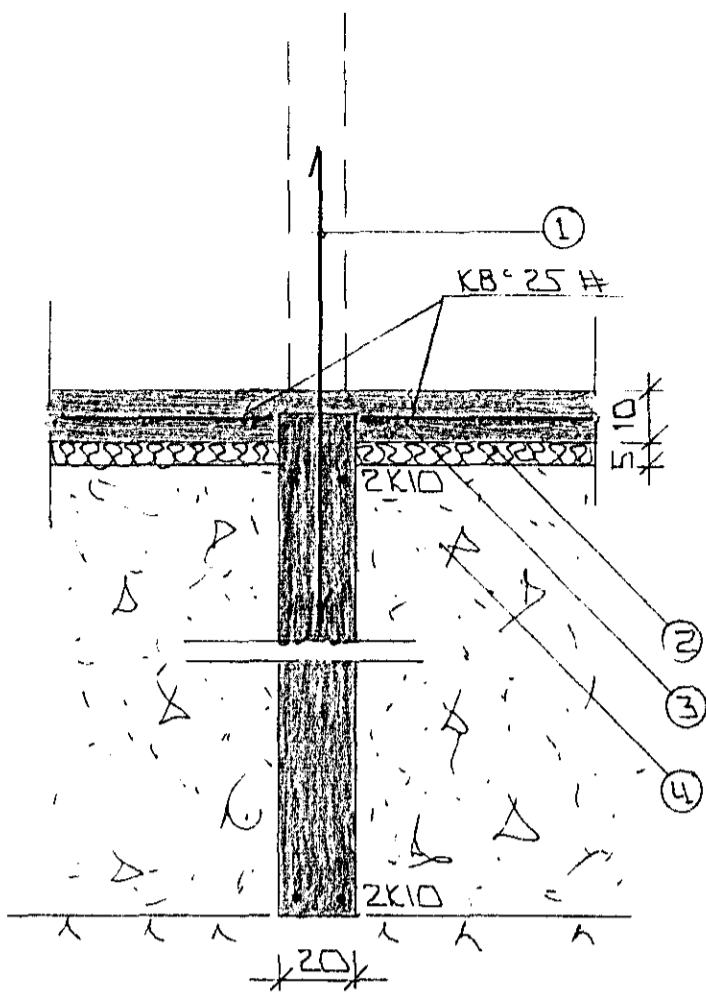
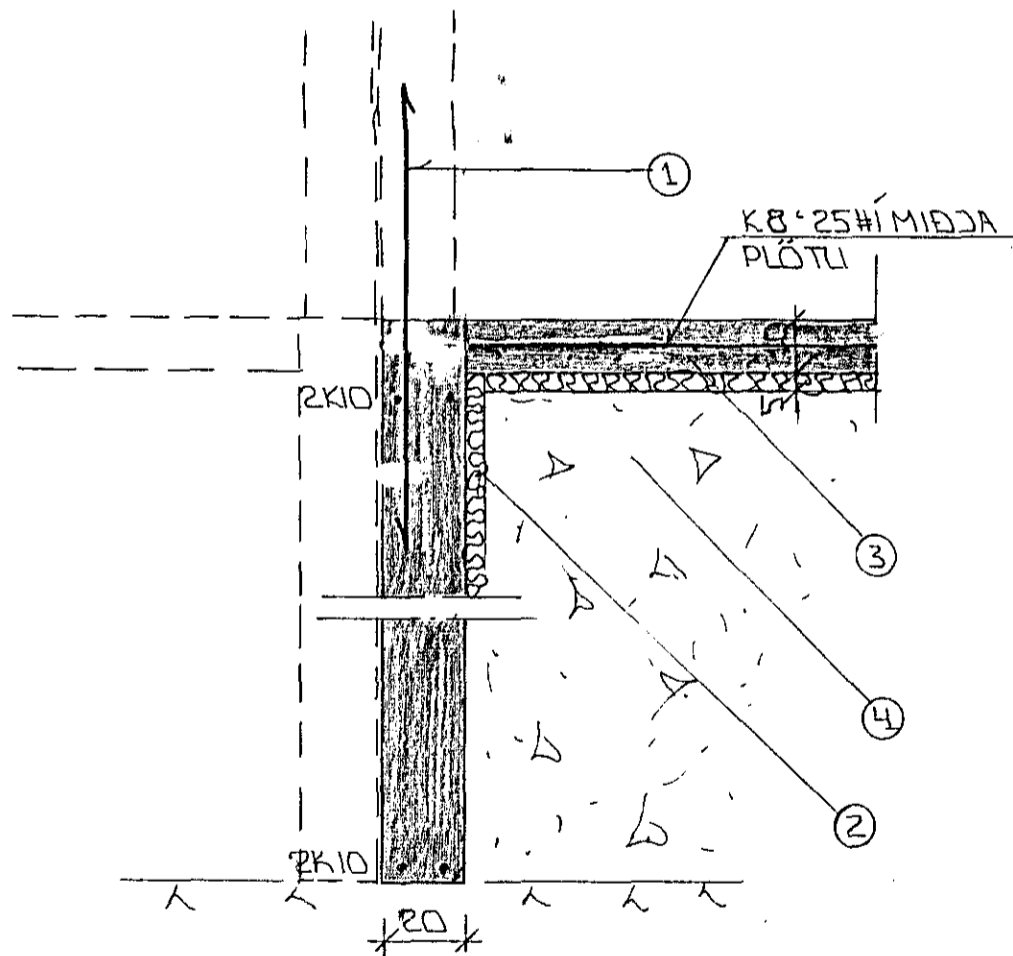


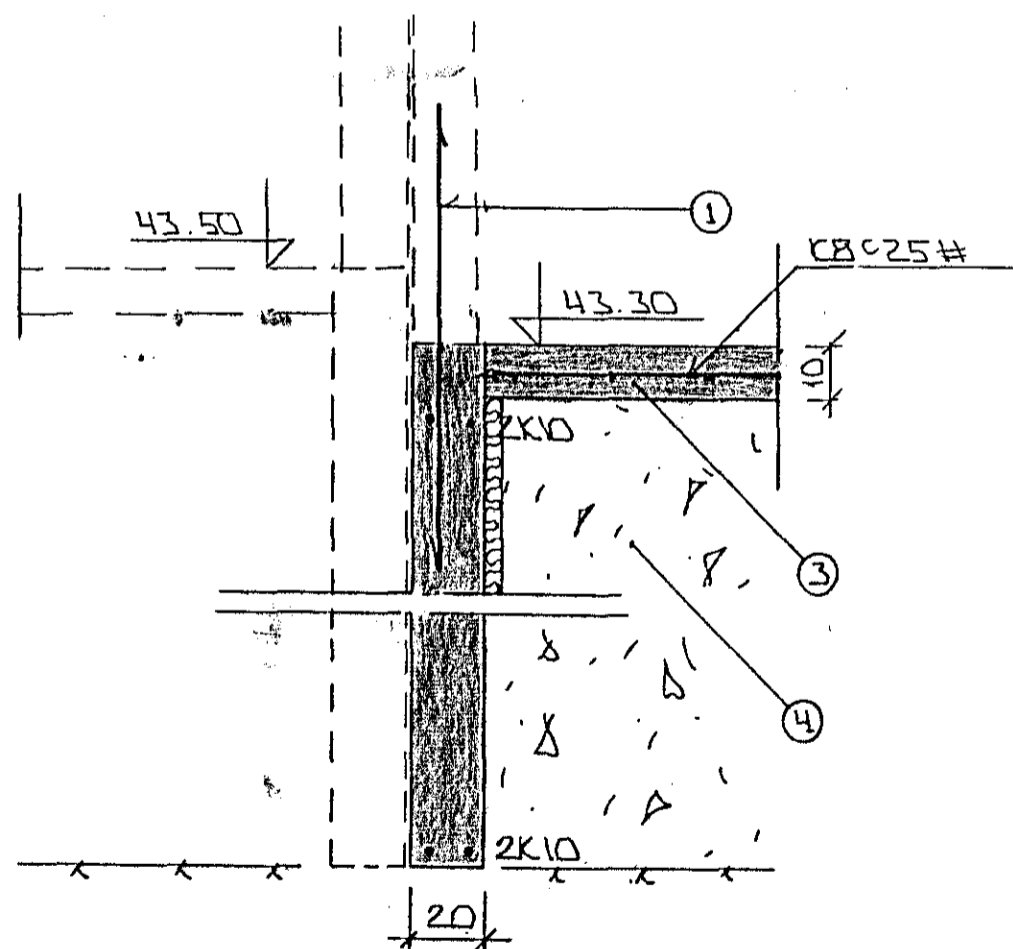
SNIB 1 Í ÚTVEGGI 1:20



SNIB 3 Í MILLN. 1:20



SNIB 2 1:20



SNIB 4 1:20

SKÝRINGAR

ALMENNINGAR SKÝRINGAR SÁ BL NR L-01

- ① — TENNISÁRN K10 30 L:120 OG STANDI AMK 50 CM YFIR PLOTU.
- ② — 50 MM PVC EINANGLUN HARÐPRESSUÐ P.E. 25 - 30 KG/M². EINANGLUNIN NÁI AMK 50 CM NIÐUR FYRIR PLOTU Á ÚTVEGGUM ENGIN EINANGLUN UNDIR PLOTU Í GYMNUM OG STIGAH.
- ③ — 10 CM JARNBENT PLATA. KB 25 #
- ④ — CRÚSAR-EDA HRAUNFYLLING. FROSTFRÍ OG ÞJAPPIST Í LOGUM MED TITRÁPÖPPLU. LAGÞYKKT RÆÐIST AF STÆÐ ÞJÖPPLUNNAR.

2K10 EFST OG NEDST Í SÖKKULVEGGJUM. JÁRNIN SÉU SAMFELLD OG HEIL UM HORN. VIÐ SAMSKETTI SKULU ÞAU SKEYTT AMK SEM SVARAR SKEYTILENGD. ATHYGLI ER VAKIN Á AÐVÆÐUM RAFVETTU UM SAMTENGINGU NEDRI SÖKKULJARNNA. SÁ TEKNIINGU RAFLACNAHÖNULLEA

FARI HÆÐ SÖKKLA YFIR 120 CM KOMI EINFÖLD GRIND Í MIÐJAN VEGG. K10 25 # ALK TEIKNADRA JARNA. NEMA ALLTAD SÉ SVNT.



BR.NR.	DAGS	EDLI BREVTINGAR	SIGN.
DVERGHOLT 23		HAFNARFIRÐI	
SNIB Í UNDIRSTÖÐUR.		DAGS ÁGILIST 91	
MÆLIKV. 1:20		HANNAÐ	
SIGURÐUR ÞORLEIFSSON		TEIKNAD	
STRANDGÖTU 11		VERK NR. 9143	
HAFNARFIRÐI		BLADNR. 1-03	
SÍMI 54751/54255			