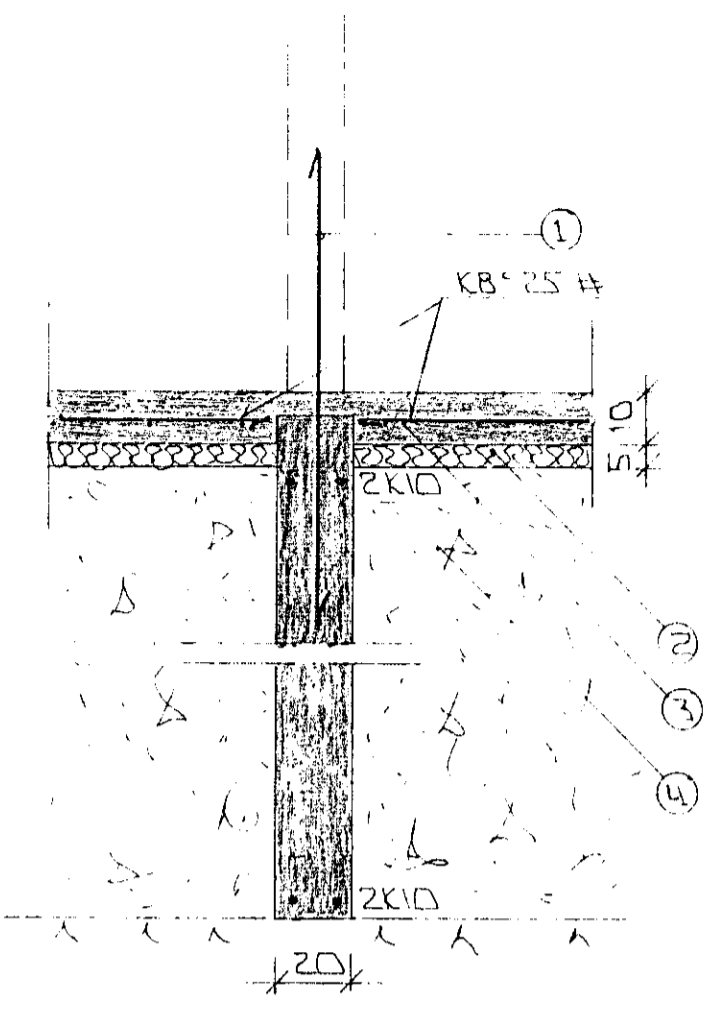
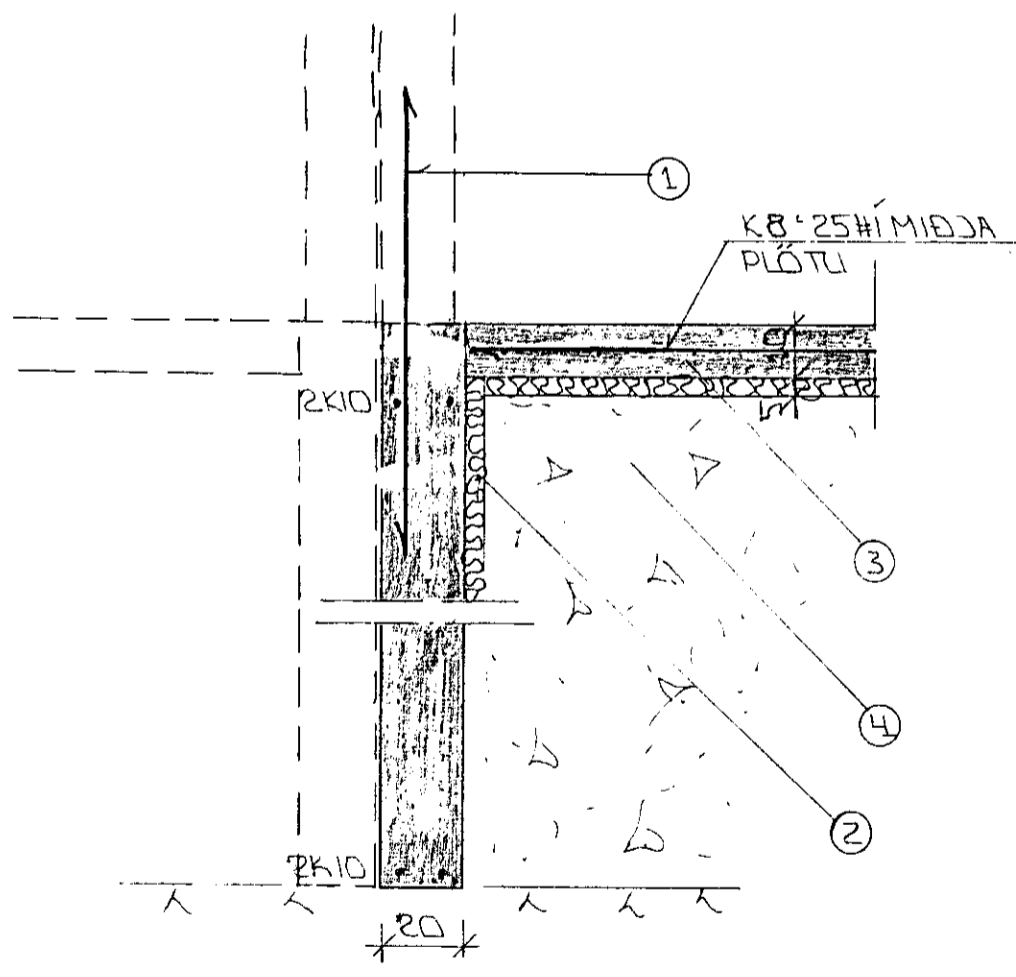


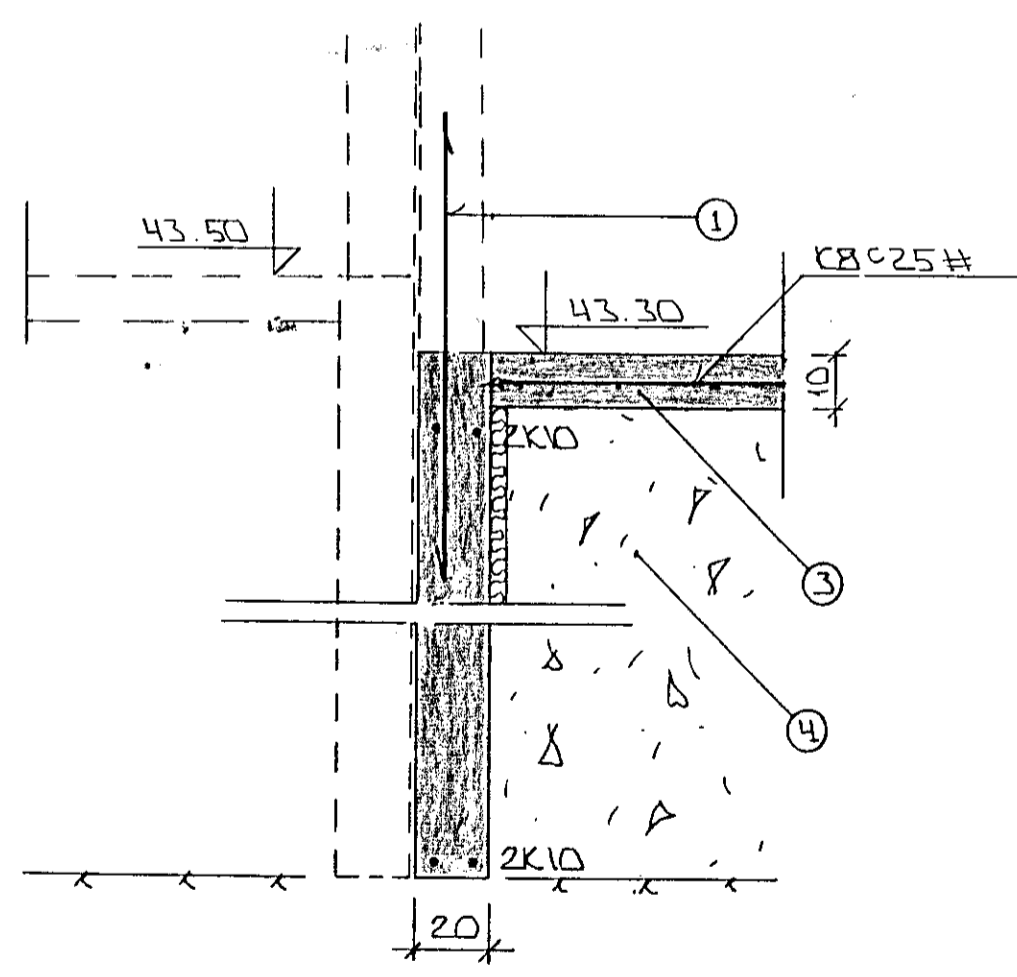
SNIB 1 Í ÚTVEGGI 1:20



SNIB 3 Í MILLIV. 1:20



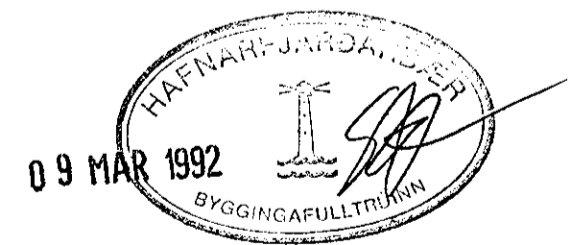
SNIB 2 1:20



SNIB 4 1:20

SKÝRINGAR

- ALMENNAR SKÝRINGAR SÁ BL NR 1-01
- ① — TENCISÁRN K10 30 L:120 OG STANDI AMK 50 CM YFIR PLOTU.
  - ② — 50 MM PVC EINANGRUM HARÐ PRESSUÐ PE 25 - 30 KG/M<sup>2</sup> EINANGRUMIN NAI AMK 50 CM NIÐUR FYRIR PLOTU Á ÚTVEGGJUM ENGIN EINANGRUM UNDIR PLOTU Í GYMSLUM OG STIGAM.
  - ③ — 10 CM JARNBENT PLATA KB-25 #
  - ④ — CRÍSAR-EDA HRAUNFYLLING FRÓSTFRÍ OG ÞJAPPIST Í LÖGUM MED TITRAPSÖPPLU LAGÞYKKT RÆÐIST AF STÆRD ÞJÖPPLUNNAR
- 2K10 EFST OG NEÐST Í SÖKKULVEGGJUM JÁRNIN SÉU SAMFELLD OG HEIL UM HORN. VÍÐ SAMSKYTTI SKULU ÞAU SKEYTT AMK SEM SVARAR SKEYTILENGD. ATHYGLI ER VAKIN Á AÐVÆÐLUM RAFVETTU UM SAMTENGINGU NEÐRI SÖKKULJÁRNA. SÁ TEIKNINGU RAFLACNAHÖNULIÐA FARI HÆÐ SÖKKLA YFIR 120 CM KOMI EINFÖLD GRIND Í MIÐJAN VEGG K10 25# ALK TEIKNADRA JARNA. NEMA ALLTAFS SÉ SVNT.



|  |      |                 |                |
|--|------|-----------------|----------------|
| BR. NR.                                      | DAGS | EÐLI BREVTINGAR | SIGN.          |
| DVERGHOLT 23 HAFNARFIRÐI                     |      |                 | DAGS ÁGLIST 91 |
| SNIB Í UNDIRSTÖÐUR.                          |      |                 | HANNAÐ         |
| MÆLIKV. 1:20                                 |      |                 | TEIKNADUR      |
| SIGURÐUR ÞORLEIFSSON TEKNIFRÆÐINGUR F.T.F.I. |      |                 | VERK NR. 9143  |
| STRANDGÖTU 11 HAFNARFIRÐI SÍMI 54751/54255   |      |                 | BLAD NR. 1-03  |