

ALMENNT

HÆÐIR ERU Í HÆÐARKERFI REYKJAVÍKUR.

TÁKNAR HÆÐ 1400 M. Í SNIDMYND

TÁKNAR HÆÐ Á PLÖTU 1400 M. Í GRUNNMYND

JÁRNASTÆRÐIR ERU Í MM.

TIMBURÞVERMÁL ERU Í MM.

ÖNNUR ÖNEFND MÁL ERU Í CM.

MERKIR AÐ ÞYKKT PLÖTU (VEGGJAK) ER 16 CM.

Á GRUNNMYNDUM AF PLÖTUM ER SNIDÐ TEKID UNDIR ÞEIRRI PLÖTU SEM SÝNA Á.

TÁKNAR STEYPUKIL

STEINSTEYPA.

BRÖTPOLSFLOKKUR STEYPU:

BYGGINGARHLUTAR	BRÖTPOLS-FLOKKUR	FRAMKV. FLOKKUR*
	S 120	
	S 160	
	S 200	
ALLT BURÐARVIRKI	S 250	B

* SBR. ÍST 10 T8

SIGMÁL: 6-10 CM.

LOFTBLENDI: Í ALLA STEYPU SKAL BLANDA LOFTBLENDI ÞANNIG AÐ LOFT-INNIHALD VERDI 3.5-4.5%

STEYPUVINNA: SJÁ ÍST 10 I 7

ÁLAGSFORSENDUR

LEYFT ÁLAL Á GRUNN SKV. BYGGINGARREGLUGERÐ GR. 7.1.Þ. SJÁ EINNIG BL.NR.

SNJÓÁLAG: KN/M²

NOTÁLAG SKV. ÍST 12.2

VINDÁLAG q KN/M²

JÄRNALÖGN

ALMENN ÁKVÆÐI OG STAÐSETNING SJÁ ÍST 10 I 6 I.

GERÐ OG MERKING JÄRNA:

STÁL MERKT K ER KAMBSTÁL KS 40 MEÐ SKRÍÐMÖRK $\sigma_f = 4000 \text{ KP/CM}^2$

STÁL MERKT R ER SLÉTT STÁL MEÐ SKRÍÐMÖRK $\sigma_f = 2400 \text{ KP/CM}^2$

← KAMBJÄRN Í NEDRI BRÚN PLÖTU SYTRI BRÚN VEGGJAK.

→ KAMBJÄRN Í EFKI BRÚN PLÖTU SINNRI BRÚN VEGGJAK.

← $\frac{K10 \cdot 2D}{L=600}$ EITT 10 MM KAMBJÄRN L=600 CM Á HVERJA 20 CM Á SVÆÐI SEM PÍLAN NÆR YFIR.

← ENDI Á KAMBJÄRNI ÞEINN

• JÄRN BEYGIST SKEYTIENGD INN Í AÐLIGGJANDI VEGG.

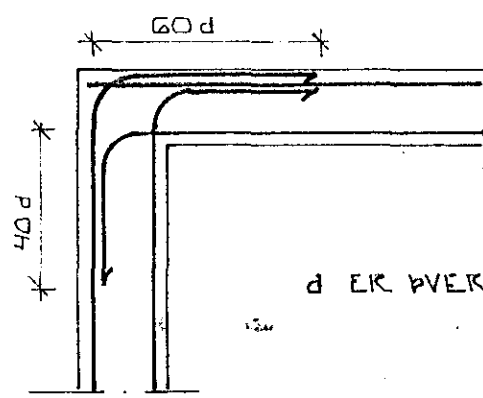
← GEFUR STEFNU JÄRNA SEM LEGGJAST NÆST YFIRBORDI STEYPU (NEDST).

MERKIR AÐ ÞIL MILLI JÄRNA SÉ ÖAFNT Í BÄÐAR ÁTTIR.

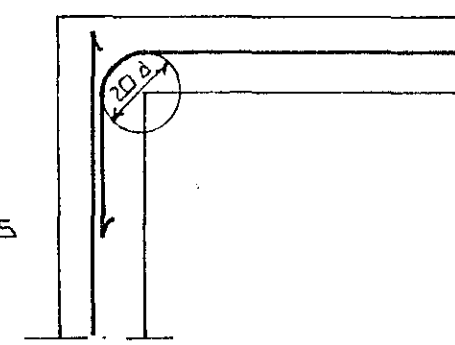
--- HÉR BEYGIST ANNAD HVERT JÄRN UPPÍ EFKI BRÚN PLÖTU.

UM BENDISTÁL ALMENNT SJÁ ÍST 10.1.3.

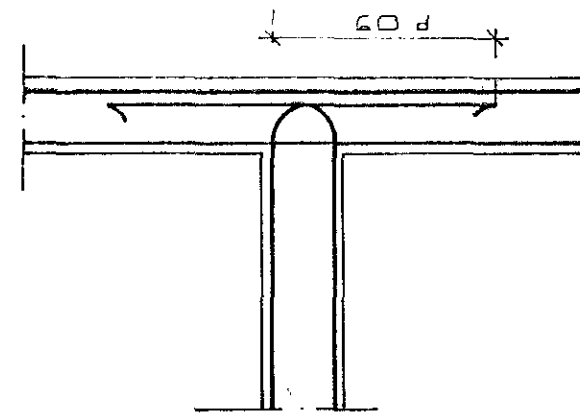
TENGING JÄRNAGRINDA



HORN TVÖFÖLD GRIND



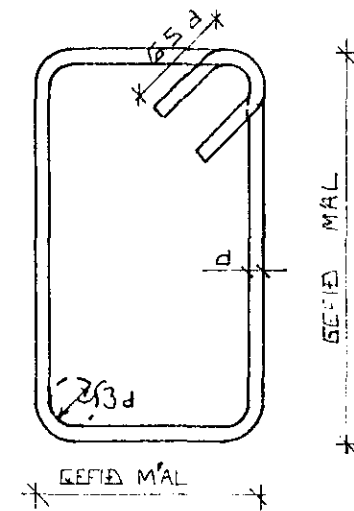
HORN EINFÖLD GRIND



MILLIVEGG TVÖFÖLD GRIND

BEYGING JÄRNA.

GJARÐIR: STJ7 EDA KS 405



SJÁ EINNIG ÍST 10 I 6 2

SKEYTIENGD JÄRNA

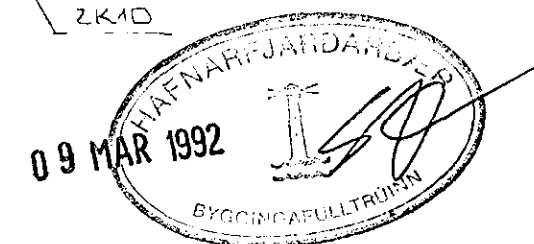
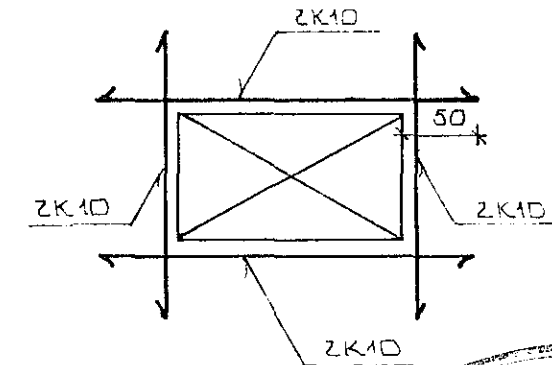
Í PLÖTUM OG VEGGJUM SKAL EKKI SKEYTA MEIRA EN FJÓRÐA HVERT JÄRN Í SAMA ÞVERSNÍÐI NEMA ANNAD SÉ SÝNT Á TEIKNINGU.

SBR. ÍST 10 I 6 3 2 SKAL SKEYTIENGD VID VÍXILLAGNINGU VEKA 40·d (d: ÞVERMÁL STANGAR)

ÞVERMÁL STANGAR	MM	EDA				
		8	10	12	16	20
SKEYTIENGD	CM	32	40	48	64	80

SJÁ EINNIG ÍST 10 I 6 3.

SÉ ANNAD EKKI TEKID FRAM KOMI 2K10 Í KRINGUM DYRA OG GLUGGA OP ER NÁI 50 CM. ÚT FYRIR OPID.



BR.NR.	DAGS	EDLI BREVTINGAR	SIGN.
DVERGHOLT 21-27 HAFNARFIRÐI ALMENNAR SKÝRINGAR; BURÐARVIRKI.			DAGS AÐLUST '91 HANNAÐ TEIKNAD VERK NR 9142-45
MÆLIKV. SIGURÐUR ÞORLEIFSSON TEKNIFRÆÐINGUR F.T.F.I. STRANDGÖTU 11 HAFNARFIRÐI SÍMI 54751			BLADNR. 1-01