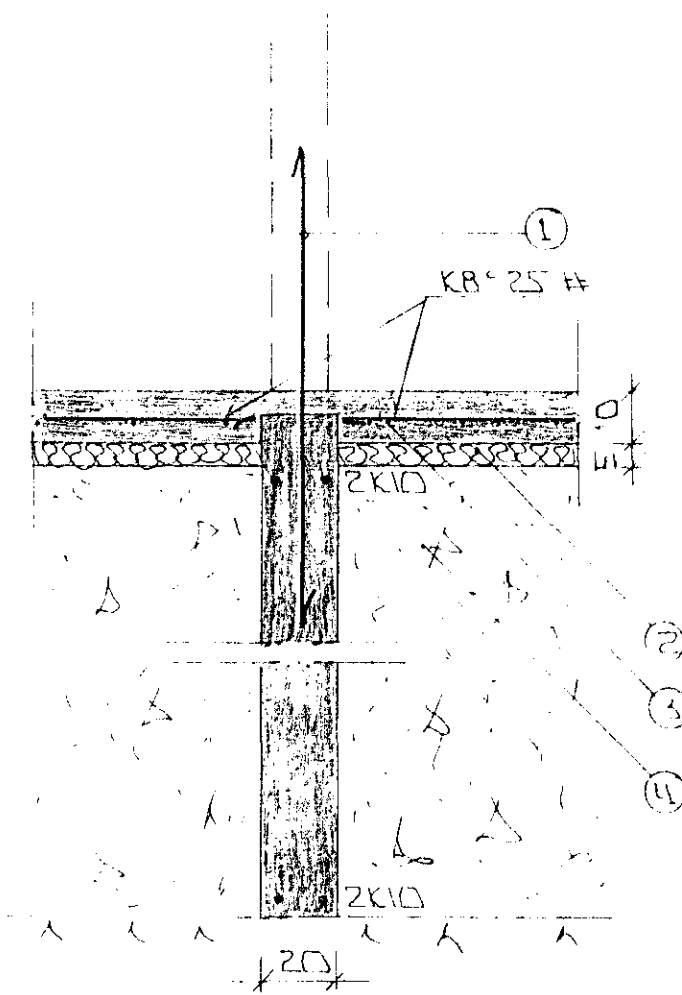
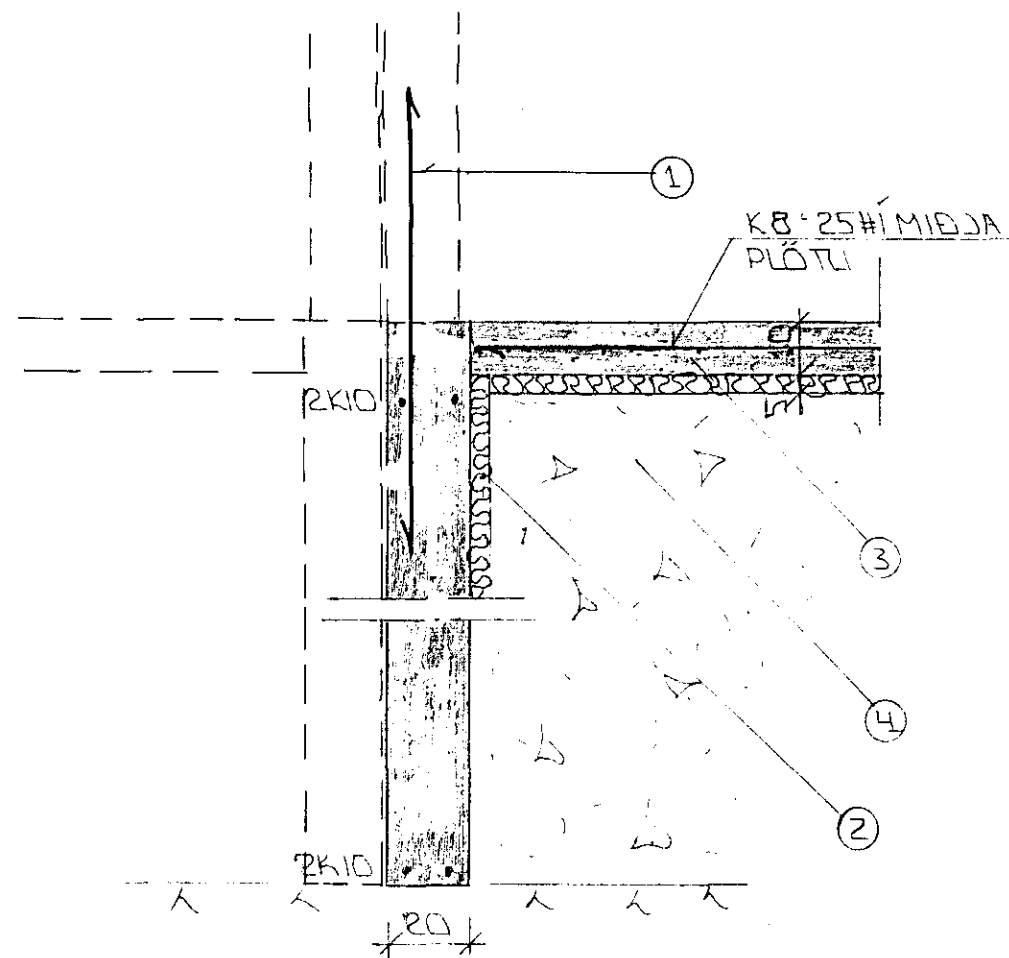


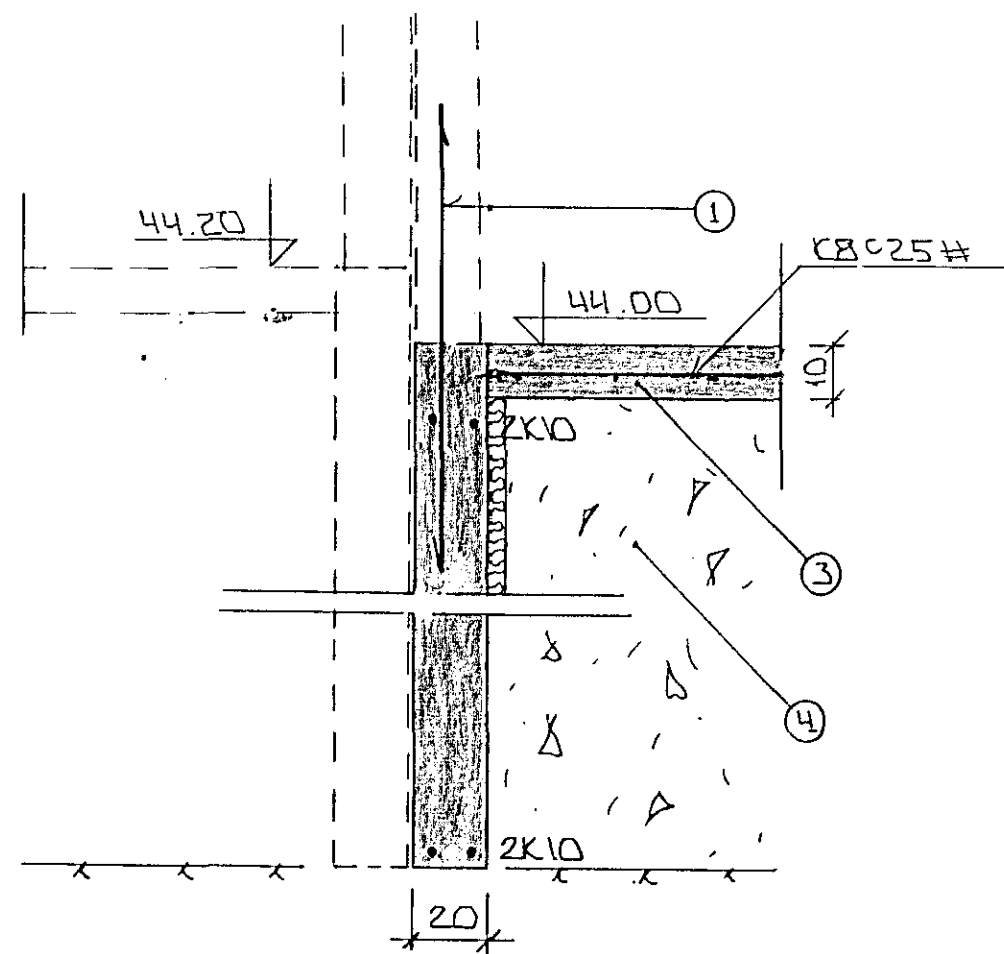
SNID 1 Í ÚTVEGGI 1:20



SNID 3 Í MILLIV. 1:20



SNID 2 1:20



SNID 4 1:20

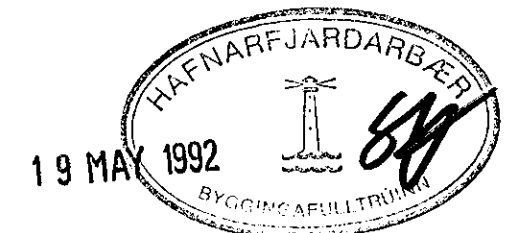
SKÝRINGAR

ALMENNAR SKÝRINGAR SÁ BL NR 1-01

- ① --- TENCISÁRN K10 30 L:120 OG STANDI AMK 50 CM YFIR PLOTTU.
- ② --- 50 MM PVC EINANGRUM HÁRÐPRESSUÐ PE 25 - 30 KG/M³. EINANGRUMIN NAJ AMK. 50 CM NIÐUR FYRIR PLOTTU Á ÚTVEGGJUM. ENGIN EINANGRUM UNDIR PLOTTU Í GYMSLUM OG STIGAH.
- ③ --- 10 CM JARNBENT PLATA K8-25 #
- ④ --- CRÍSAR-EDA HRALNFYLLING FRÓSTFRÍ OG ÞJAPPIST Í LÖGUM MED TITRÁPÖPPLU LAGÞYKKT RÆÐIST AF STÆRD ÞJÖPPUNNAR.

2K10 EFST OG NEÐST Í SÖKKULVEGGJUM JÁRNIN SÉU SAMFELLD OG HEIL UM HORN VÍÐ SAMSKETTI SKULU ÞAU SKEYTT AMK. SEM SVARAR SKEYTILENGD. ATHYGLI ER YAKIN Á ÁKVÆÐUM RAFVETTU UM SAMTENGINGU NEÐRI SÖKKULJÁRNA. SÁ TEIKNINGU RAFLAGNAHÖNULUDA

FARI HÆÐ SÖKKLA YFIR 120 CM KOMI EINFÖLD GRIND Í MIDDJAL VEGG. K10 25# AUK TEIKNADERA JARLA. NEHA ALLIÐ SÉ SYNT



01	6.3.92	KÖTUM FER	
BR NR.	DAGS	EÐLI BREVINGAR	SIGN.
DVERCHOLT 23 HAFNARFIRÐI			DAGS ÁGILIST 91
SNID Í UNDIRSTÖÐUR.			HANNAÐ
MÆLIKV. 1:20			TEIKNAD GR
SIGURÐUR ÞORLEIFSSON TEKNIFRÆÐINGUR F.T.F.I.			VERK NR. 9143
STRANDGÖTU 11 HAFNARFIRÐI SÍMI 54751/54255			BLAD NR. 1-03