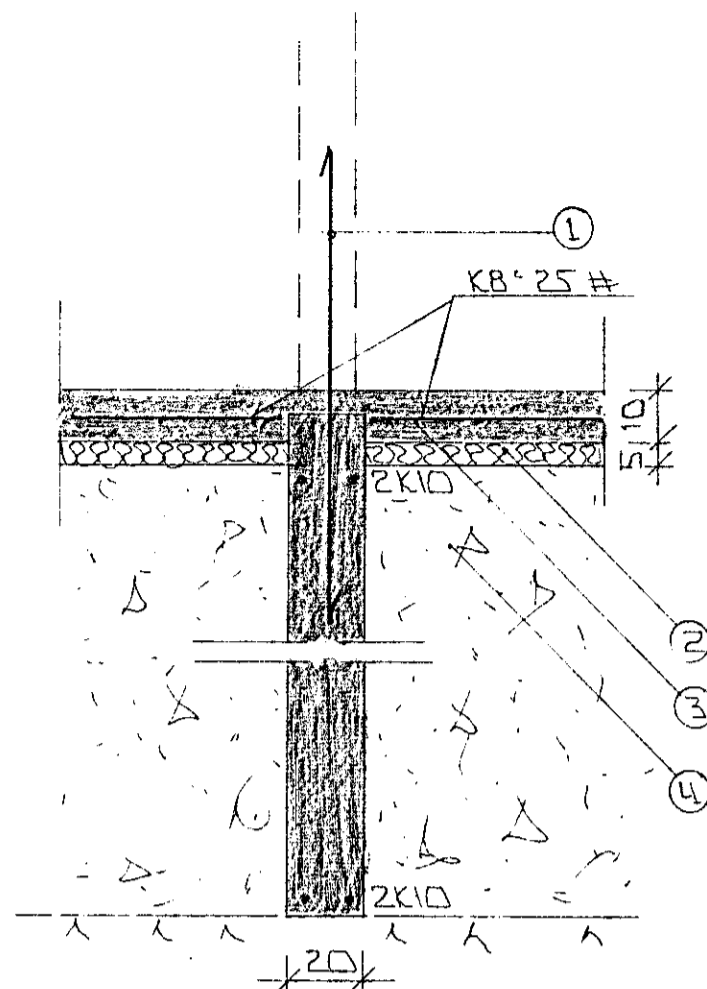
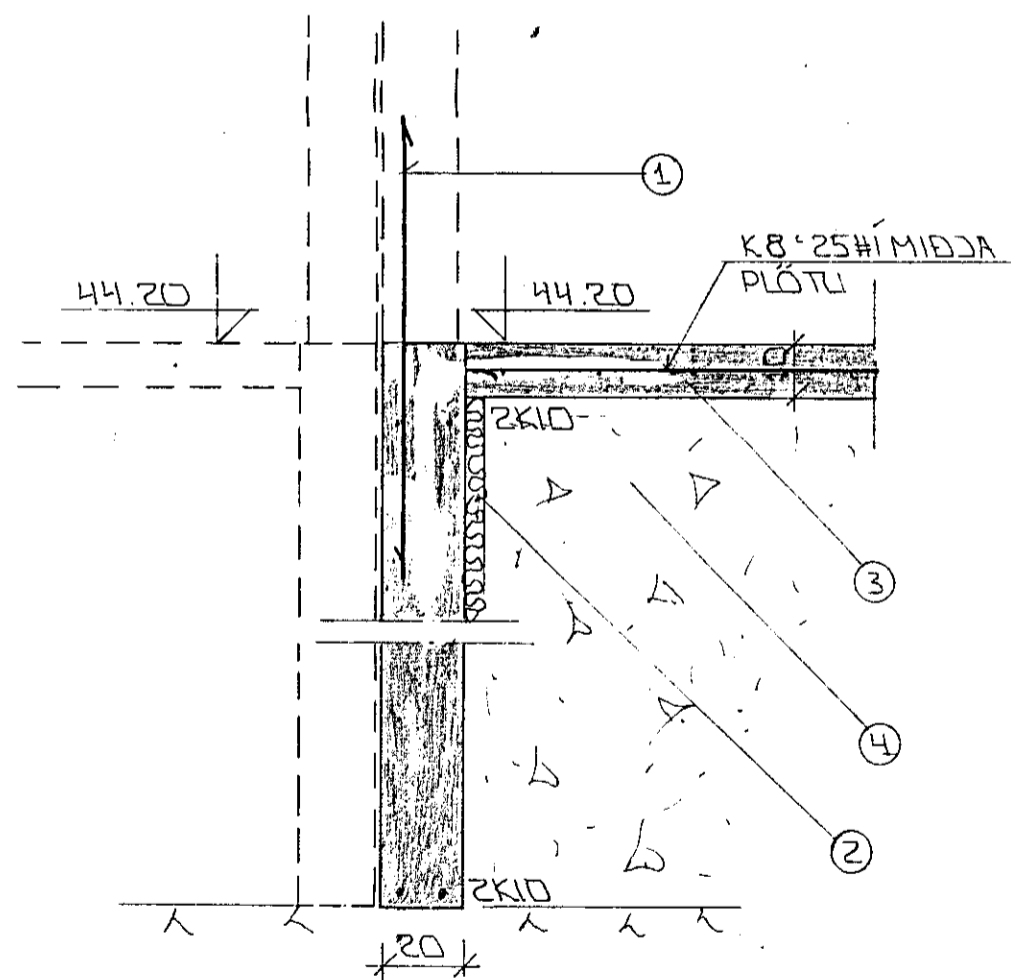


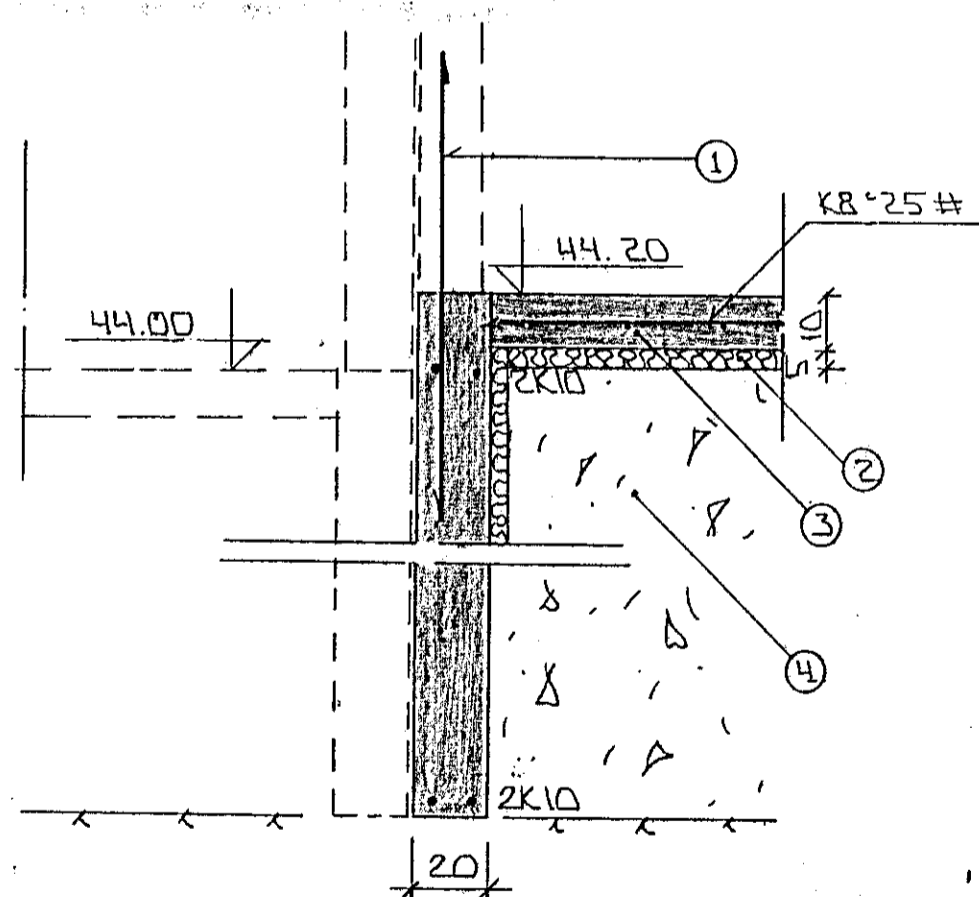
SNID 1 Í ÚTVEGGI 1:20



SNID 3 Í MILLIV. 1:20



SNID 2 1:20



SNID 4 1:20

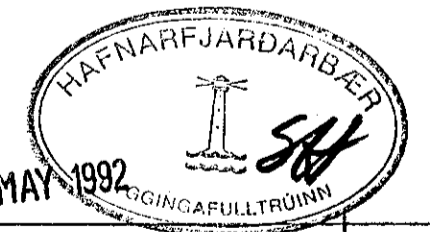
SKÝRINGAR

ALMENNAR SKÝRINGAR SJÁ BL.NR. 1-01.

- ① — TENGISÁRN K10 #30 L=120 OG STANDI AMK. 50 CM YFIR PLOTU.
- ② — 50 MM PVC EINANGRUM HÆÐPRESSUÐ PE 25 - 30 KG/M³. EINANGRUMIÐ NJÁI AMK. 50 CM. NIÐUR EYRIR PLOTU Á ÚTVEGGJUM ELICUM EINANGRUM UNDIR PLOTU Í GEYMSLUM OG STIGAH.
- ③ — 10 CM JARNBENT PLATA. K8 #25 #
- ④ — CRÝSAR-EDA HRAUNFYLLING. FRÓSTFRÍ OG ÞJAPPIST Í LÖGUM MED TITRABÓPPI. LAGÞYKKT RÆÐIST AF STÆRD ÞJÖPPUNNAR.

2K10 EFST OG NEDST Í SÖKKULVEGGJUM. JÁRNIN SÉU SAMFELLD OG HEIL UM HORNU. VIÐ SAMSKEYTTI SKULU ÞAU SKEYTT AMK. SEM SVARAR SKEYTILENGD. ATHYGLI ER VAKIN Á AÐVÆÐUM RAFVEITU UM SAMTENGINGU NEDRI SÖKKULJARNA. SJÁ TEIKNINGU RAFLAGNAHÖNULUDA

FARI HÆÐ SÖKKLA YFIR 120 CM KOMI EINFÖLD GRIND Í MIDJAN VEGG. K10 #25# ALK TEIKNADRA JARNA. NEMA ANNAD SE SVNT.



01	6.3.92	KÖTUM BR.	GH
BR.NR.	DAGS	EDLI BREVTINGAR	SIGN.
DVERGHOLT 25 HAFNARFIRÐI SNID Í UNDIRSTÖÐYR.			DAGS ÁGÚST '91
			HANNAÐ GH
			TEIKNAD GH
			VERK NR. 9144
MÆLIKV. 1:20			BLADNR.
SIGURÐUR ÞORLEIFSSON TEKNIFRÆÐINGUR F.T.F.I.			1-03
STRANDGÖTU 11 HAFNARFIRÐI SÍMI 54751/54255			