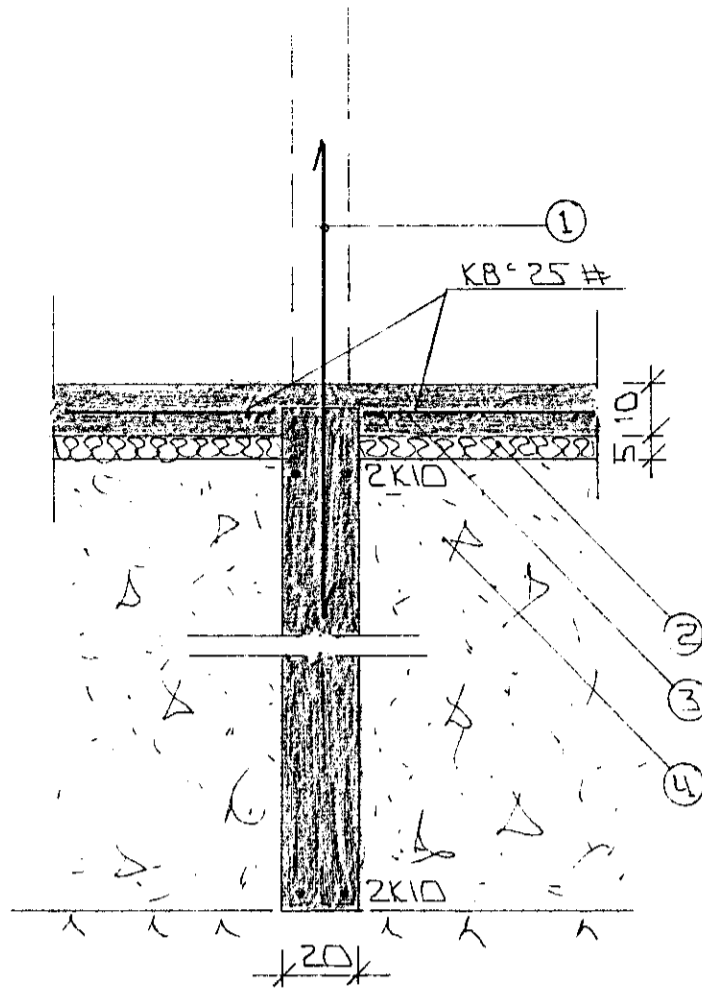
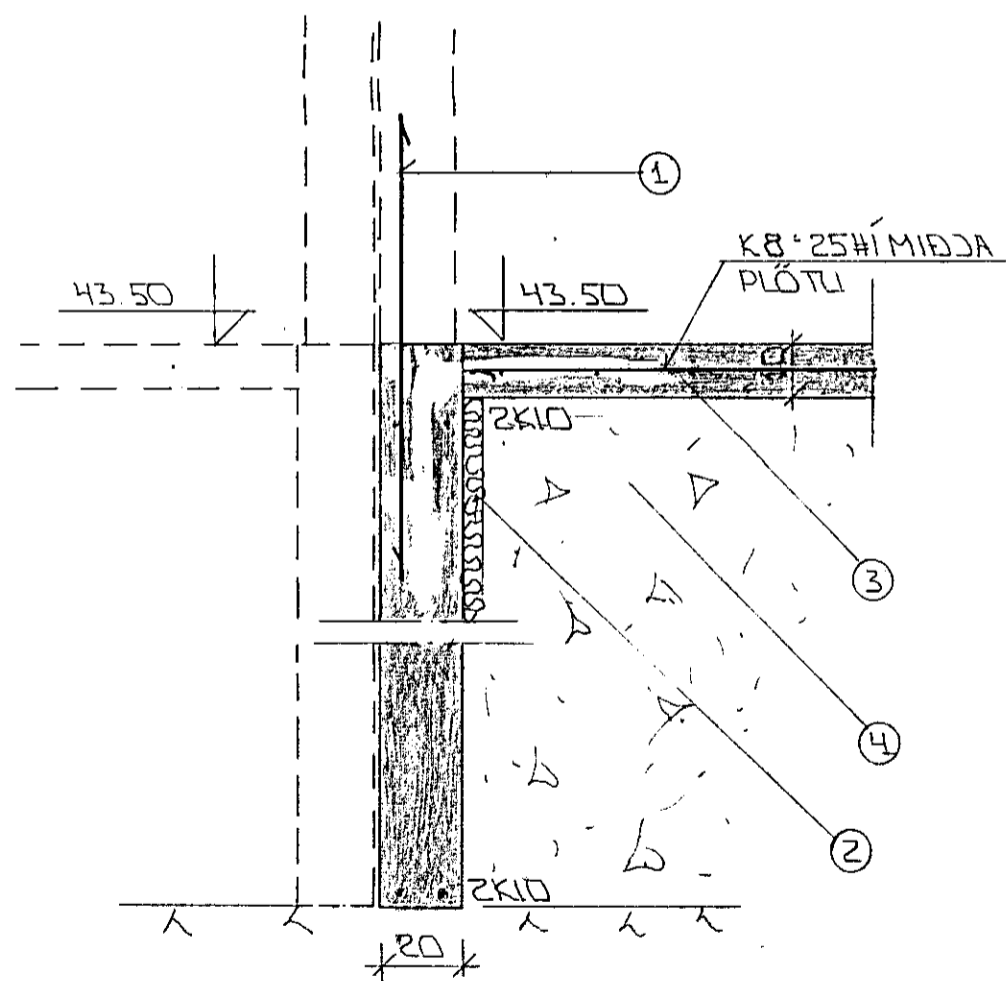


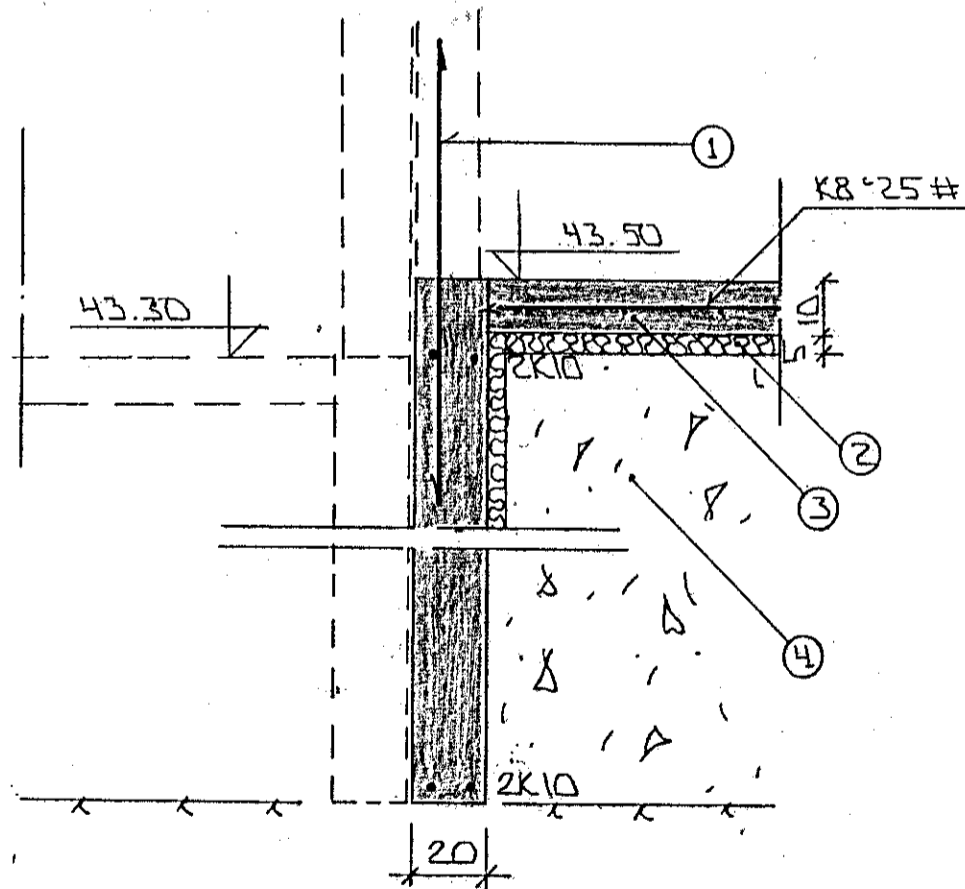
SNID 1 Í ÚTVEGGI 1:20



SNID 3 Í MILLN. 1:20



SNID 2 1:20



SNID 4 1:20

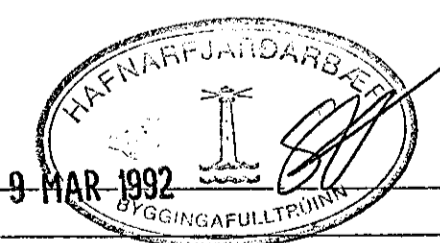
SKÝRINGAR

ALMENJAR SKÝRINGAR SJÁ BL. NR. L-01

- ① — TENCISÁRN K10 °30 L=120 OG STANDI AMK. 50 CM YFIR PLÖTU.
- ② — 50 MM PVC EINANGRUM HARÐ PRESSUÐ P.E. 25 - 30 KG/M³ EINANGRUMIN NÁI AMK. 50 CM. NIÐUR FYRIR PLÖTU Á ÚTVEGGJUM ELLEIUM EINANGRUM UNDIR PLÖTU Í GEYMSLUM OG STIGAH.
- ③ — 10 CM JARNBENT PLATA K8-25 #
- ④ — CRÚSAR-EDA HRALNFYLLING FROSTFRÍ OG ÞJAPPIST Í LÖGUM MED TITRÁPÖPPLI. LAGÞYKKT RÁÐIST AF STÆRD ÞJÖPPUNNAR.

2K10 EFST OG NEDST Í SÖKKULVEGGJUM. JÁRNIN SÉU SAMFELLD OG HEIL UM HORN. VIÐ SAMSKETTI SKULU ÞAU SKEYTT AMK. SEM SVARAR SKEYTILENGD. ATHYGLI ER VAKIN Á AÐVÆÐUM RAFVEITU UM SAMTENGINGU NEDRI SÖKKULJÁRNA. SJÁ TEIKNINGU RAFLACNAHÖNULIÐA

FARI HÆÐ SÖKKLA YFIR 120 CM KOMI EINFÖLD GRIND Í MIÐJAN VEGG. K10° 25#ALIK TEIKNADRA JARNA. NEMA ALLNAB SE SVNT.



BR.NR.		DAGS		EÐLI BREVTINGAR		SIGN.	
DVERGHOLT 25 HAFNARFIREI						DAGS ÁGÚST '91	
SNID Í UNDIRSTÖÐJUR.						HANNAÐ 4/11	
MÆLIKV. 1:20						TEIKNAD 6/11	
SIGURÐUR ÞORLEIFSSON TEKNIFRÆÐINGUR F.T.F.I.						VERK NR. 9144	
STRANDGÖTU 11 HAFNARFIREI SÍMI 54751/54255						BLAD NR. 1-03	