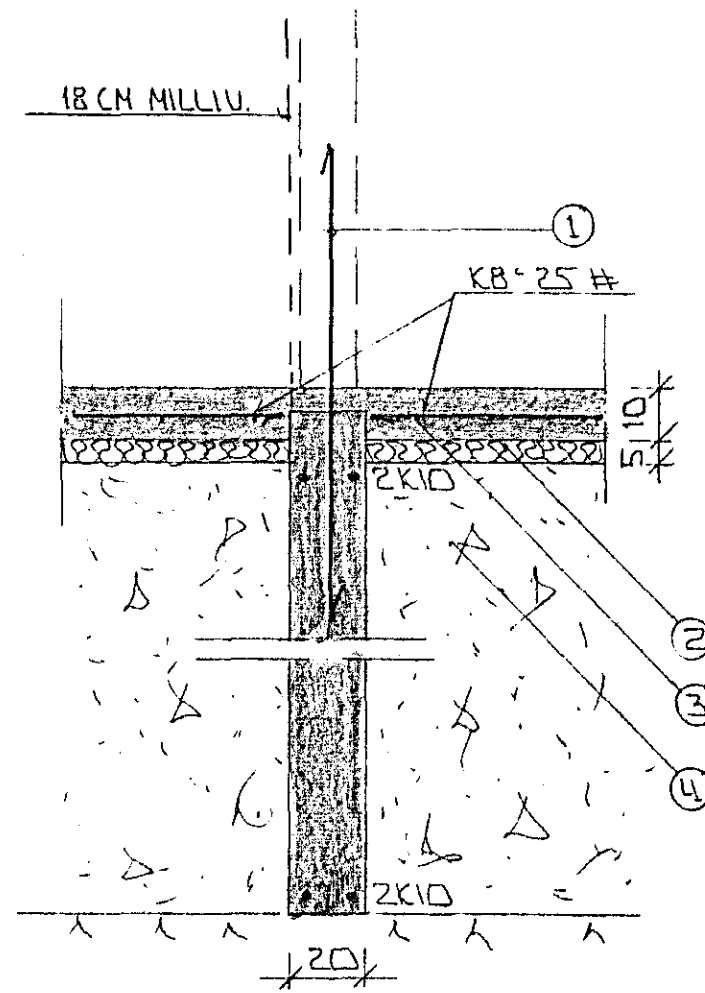
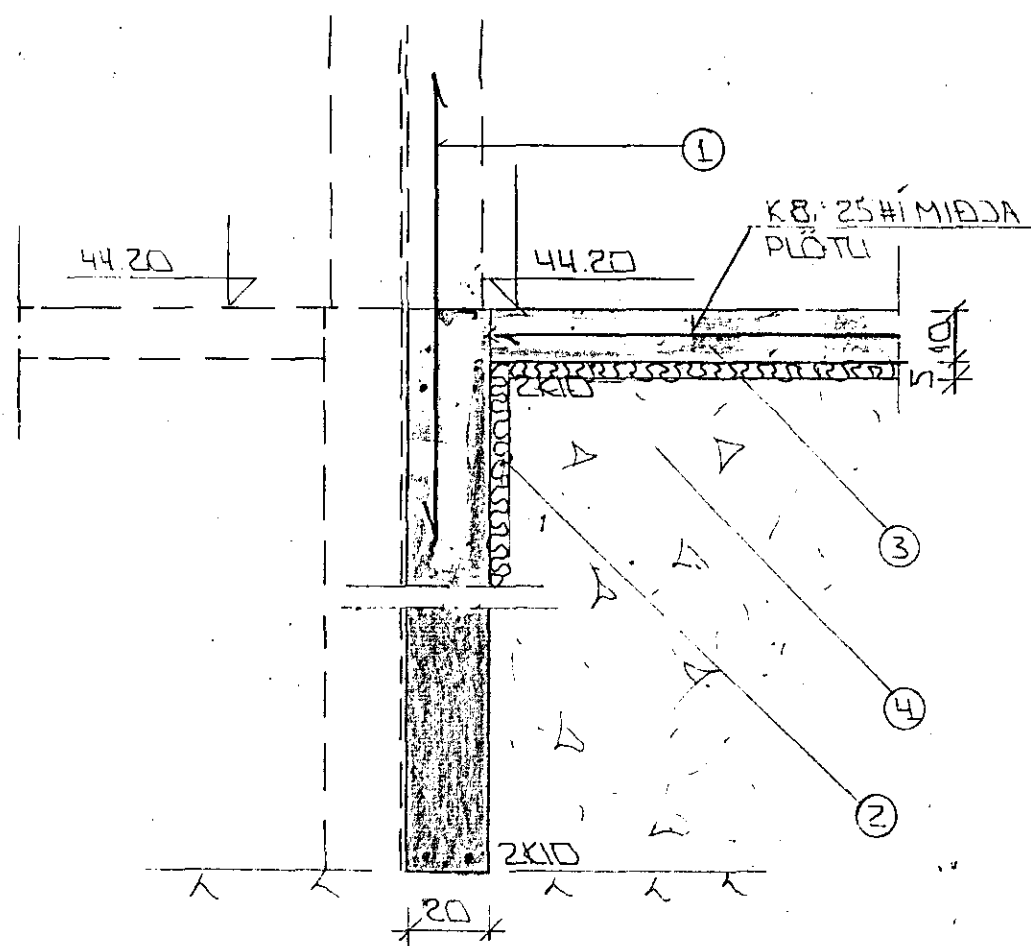


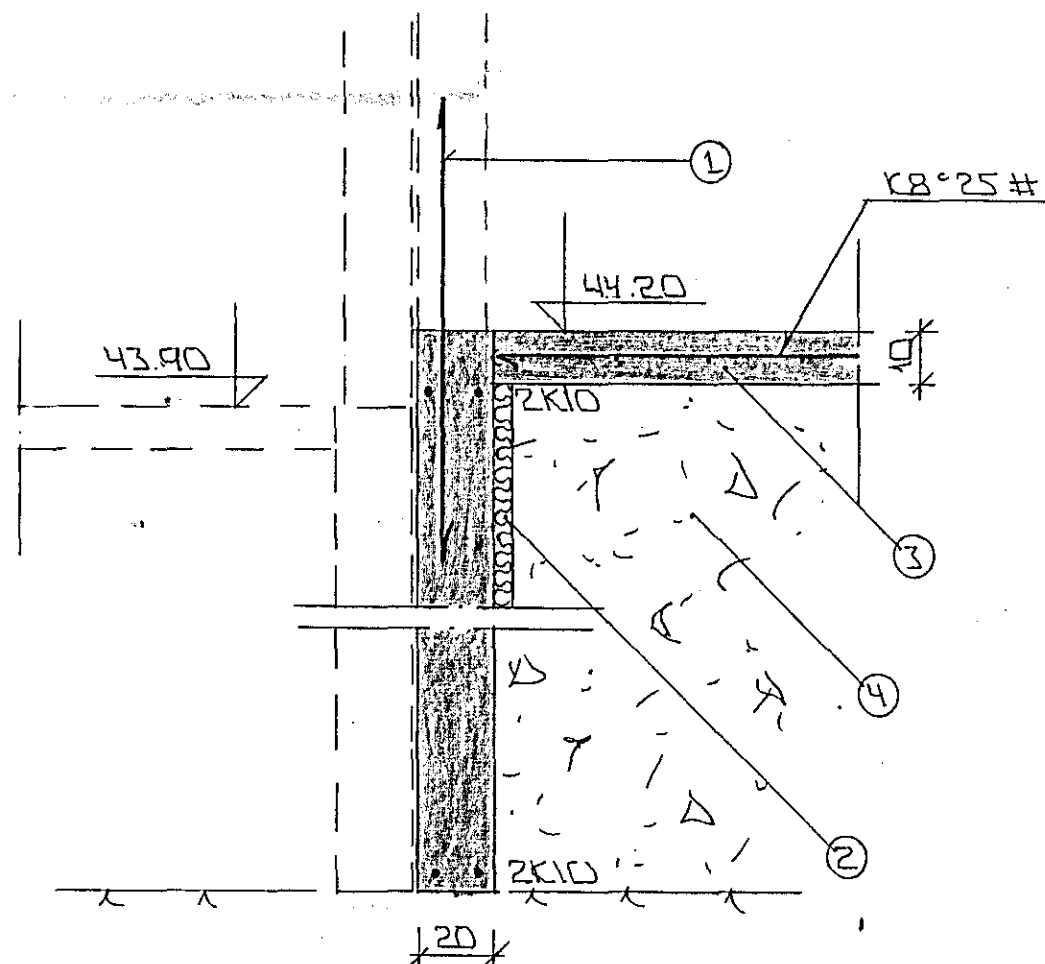
SNIB 1 Í ÚTVEGGI 1:20



SNIB 3 Í MILLIV. 1:20



SNIB 2 1:20



SNIB 4 1:20

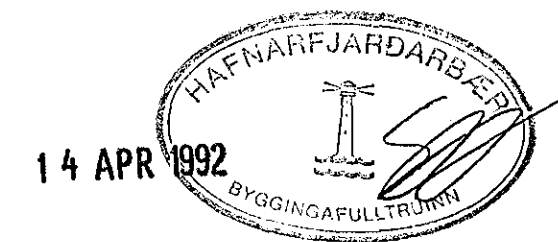
### SKÝRINGAR

ALMENNAR SKÝRINGAR SJÁ BL.NR. L-01.

- ① — TENGISÁRN K10-30 L=120 OG STANDI AMK. 50 CM YFIR PLOTU.
- ② — 50 MM PVC EINANGRÚN HARÐPRESSUÐ P.E. 25-30 KG/M<sup>3</sup>. EINANGRÚNIN NAI AMK. 50 CM. NIÐUR FYRIR, PLOTU Á ÚTVEGGJUM ENGIN EINANGRÚN UNDIR PLOTU Í GEMSNUM OG STEGAM.
- ③ — 10 CM JARNBENT PLATA KB-25 #
- ④ — CRÍJSAR-EDA HRALINFYLLING, FROSTFRÍ OG ÞJAPPIST Í LÖGUM MED TITRAPÖPPLI. LAGÞYKKT RÆÐIST AF STÆRD ÞJÖPPUNNAR.

2K10 EFST OG NEDST Í SÖKKULVEGGJUM. JÁRNIN SÉU SAMFELLD OG HEIL UM HORN. VIÐ SAMSKYTTI SKULU ÞAU SKEYTT AMK. SEM SVARAR SKEYTILENGD. ATHYGLI ER VAKIN Á AÐVÆÐUM RAFVEITU UM SAMTENGINGU NEDRI SÖKKULJÁRNA. SJÁ TEIKNINGU RAFLAGNAHÖNULUÐA

FARI HÆÐ SÖKKLA YFIR 120 CM KOMI EIMFÖLD GRIND Í MIÐJALU VEGG. K10-25# AUK TEIKNJADERA JARNA. NEHA ALIJAÐ SE SVNT.



01	6.392	KÖTUM BR.	GH
BR.NR.	DAGS	EDLI BREVINGAR	SIGN.
DVERGHOLT 27 HAFNARFJÖRÐI			DAGS. ÁGÚST '91
SNIB Í UNDIRSTÖÐUR.			HANNAÐ P.H.
MÆLIKV. 1:20			TEIKNADGH
SIGURÐUR ÞORLEIFSSON			VERK NR. 9145
STRANDGÖTU 11. HAFNARFJÖRÐI SÍMI 54751/54255			BLAD NR. 1-03