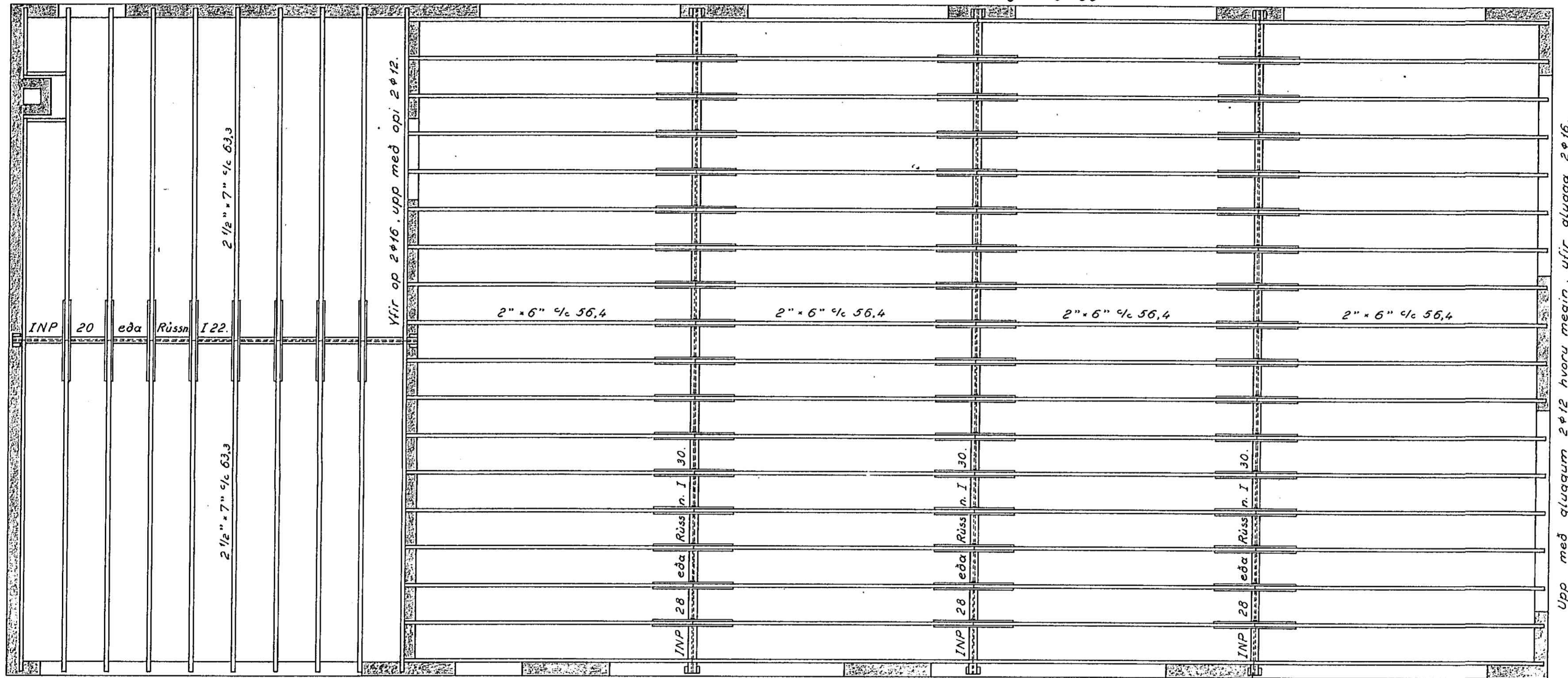


Grunnmynd, 1:50.

Upp með gluggum skal setja 2φ12 hvoru megin og yfir glugga 2φ16.

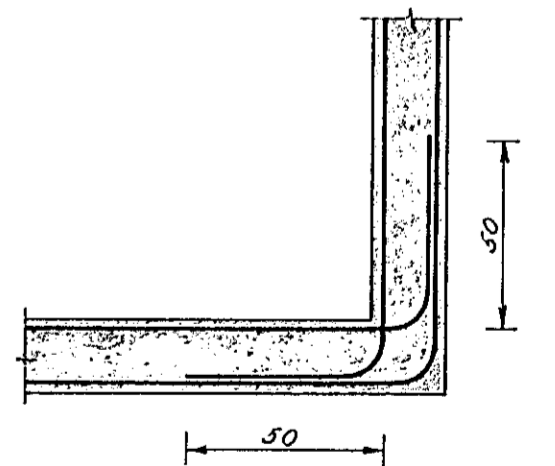


Yfir glugga 3φ16, upp með glugga 2φ12 hvoru megin.

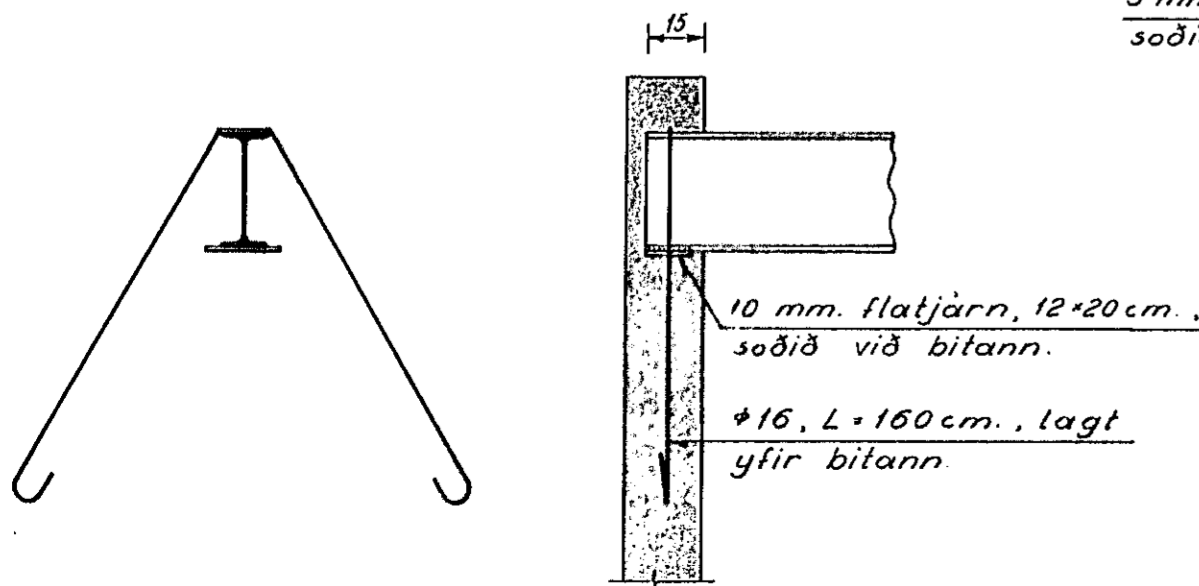
Upp með dyrum og gluggum 2φ12 hvoru megin, yfir dyr og glugga 2φ16.

Upp með gluggum 2φ12 hvoru megin, yfir glugga 2φ16.

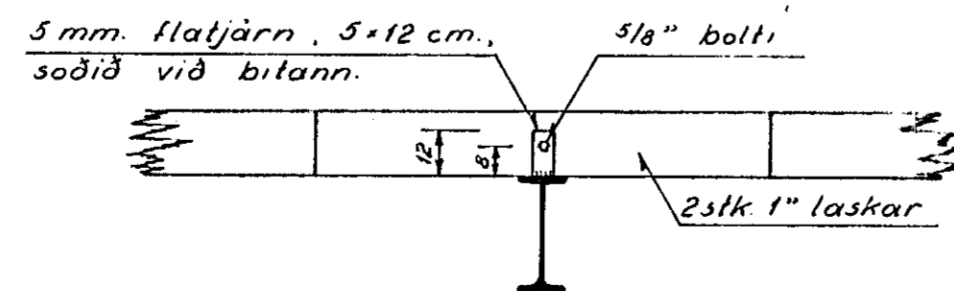
Horn,
1:20



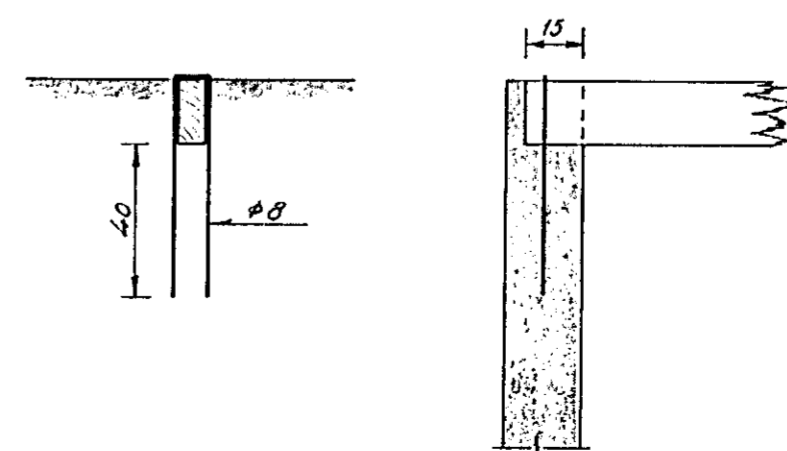
Festingar stálbita við vegg, 1:20.



Festingar ása við stálbita, 1:20.



Festingar ása við vegg, 1:20.



Efst i alla vegg (undir ása og stálbita) skal setja 2φ12 og beygja þau fyrir horn eins og sýnt er á myndinni hér fyrir ofan. Skeytilengd þessara járna skal vera 50 cm.

HAFNARVER H.F., HAFNARFIRÐI.	
Þak.	
Eð	
Gunnar Baldvinsson, verkfræðingur.	
M.: 1:50 og 1:20	Dags.: 20-4-'65
Uppdr.: E.Þ.	Nr.: 3203