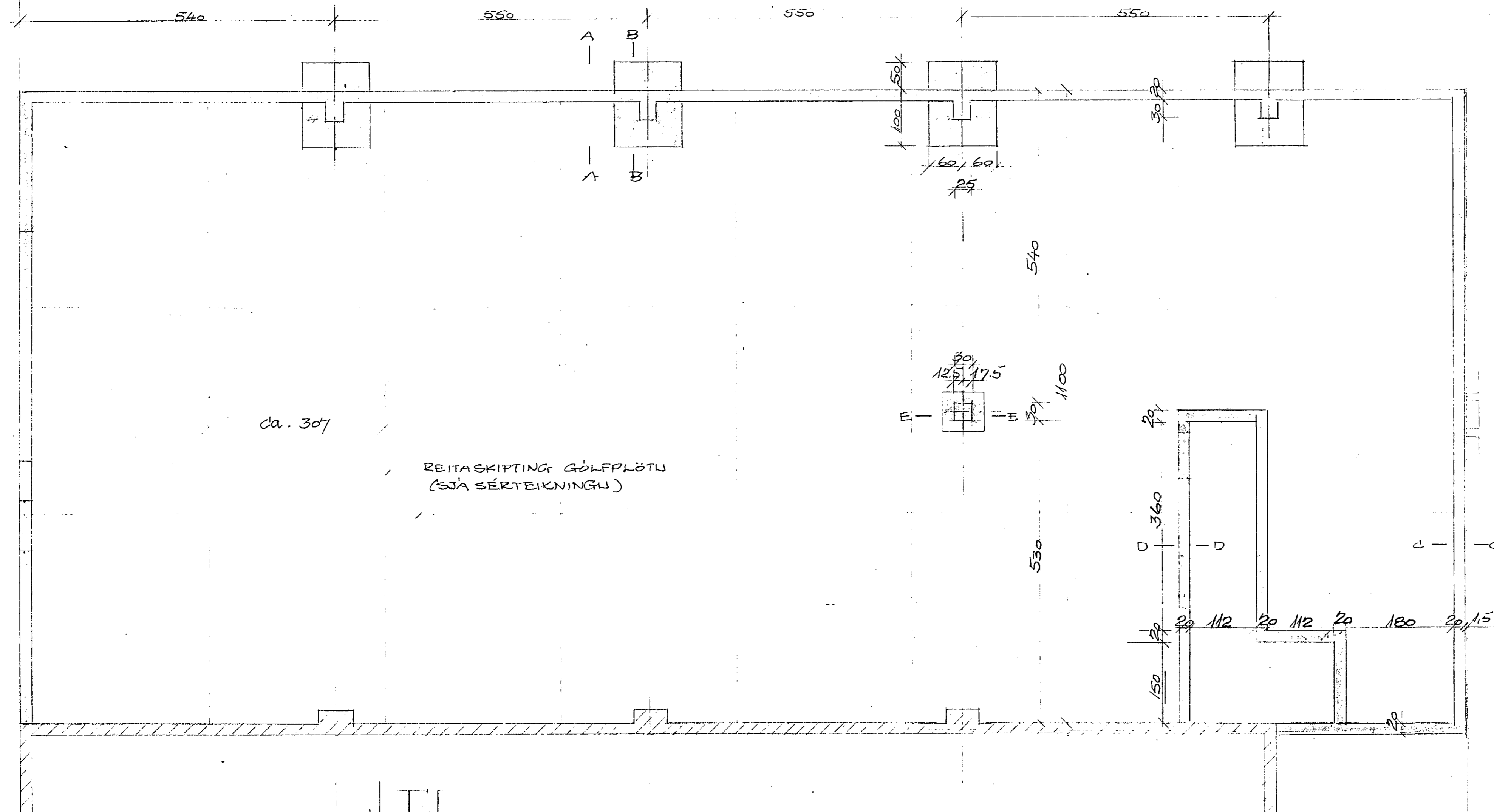
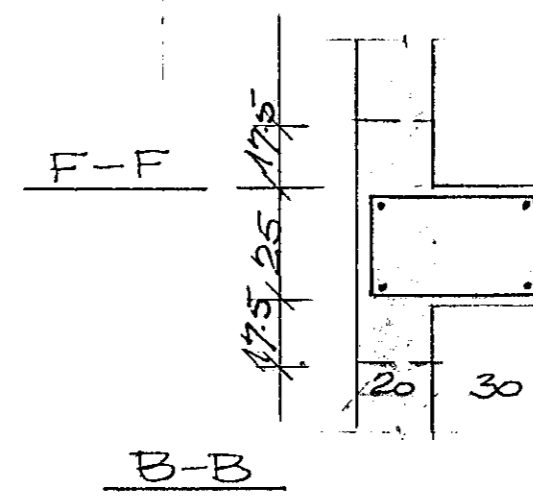


GRUNNMYND 1:50



ca. 307

REITASKIPTING GÖLFPLÖTU
(SJA SÉRTEIKNINGU)

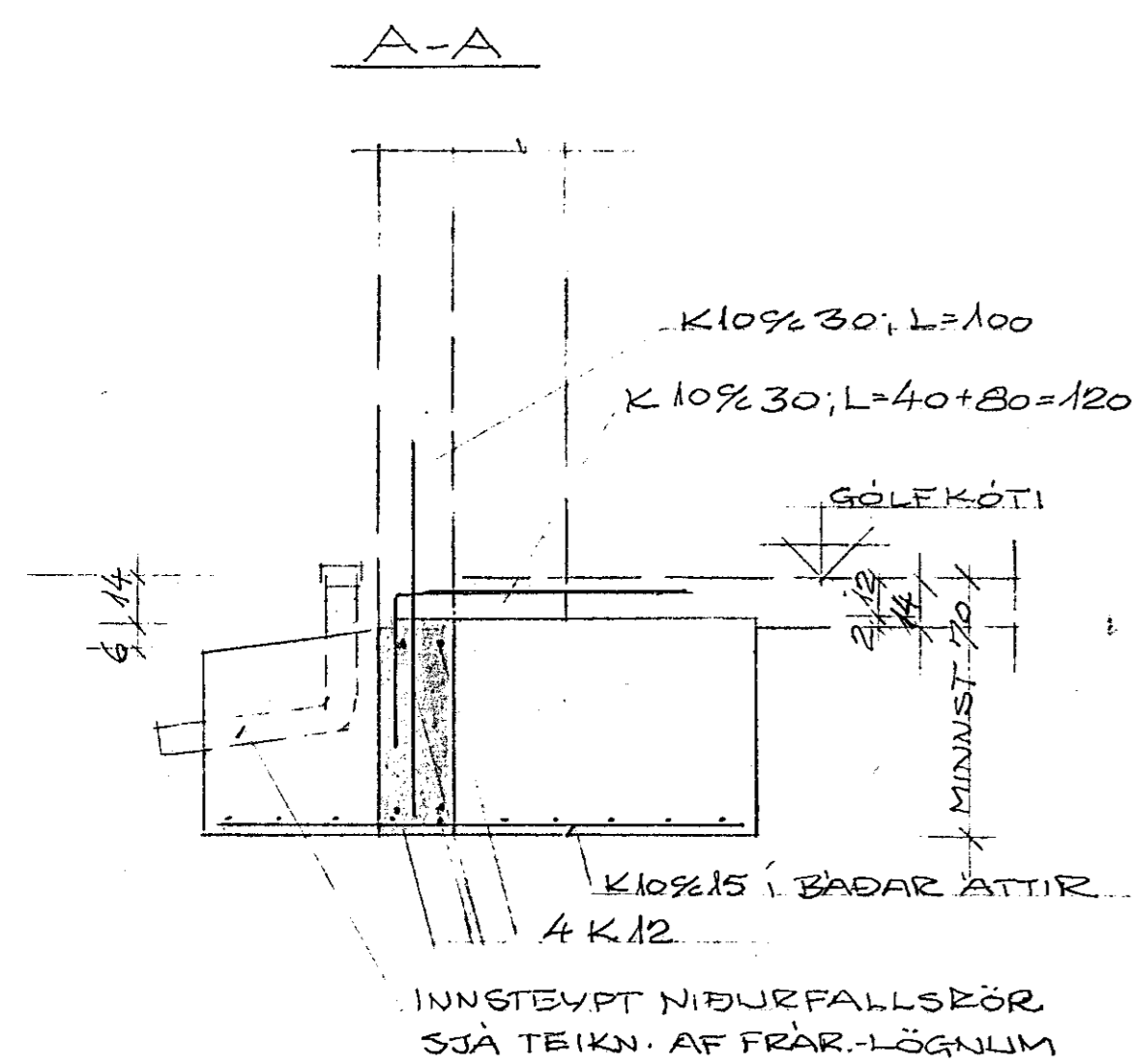


B-B

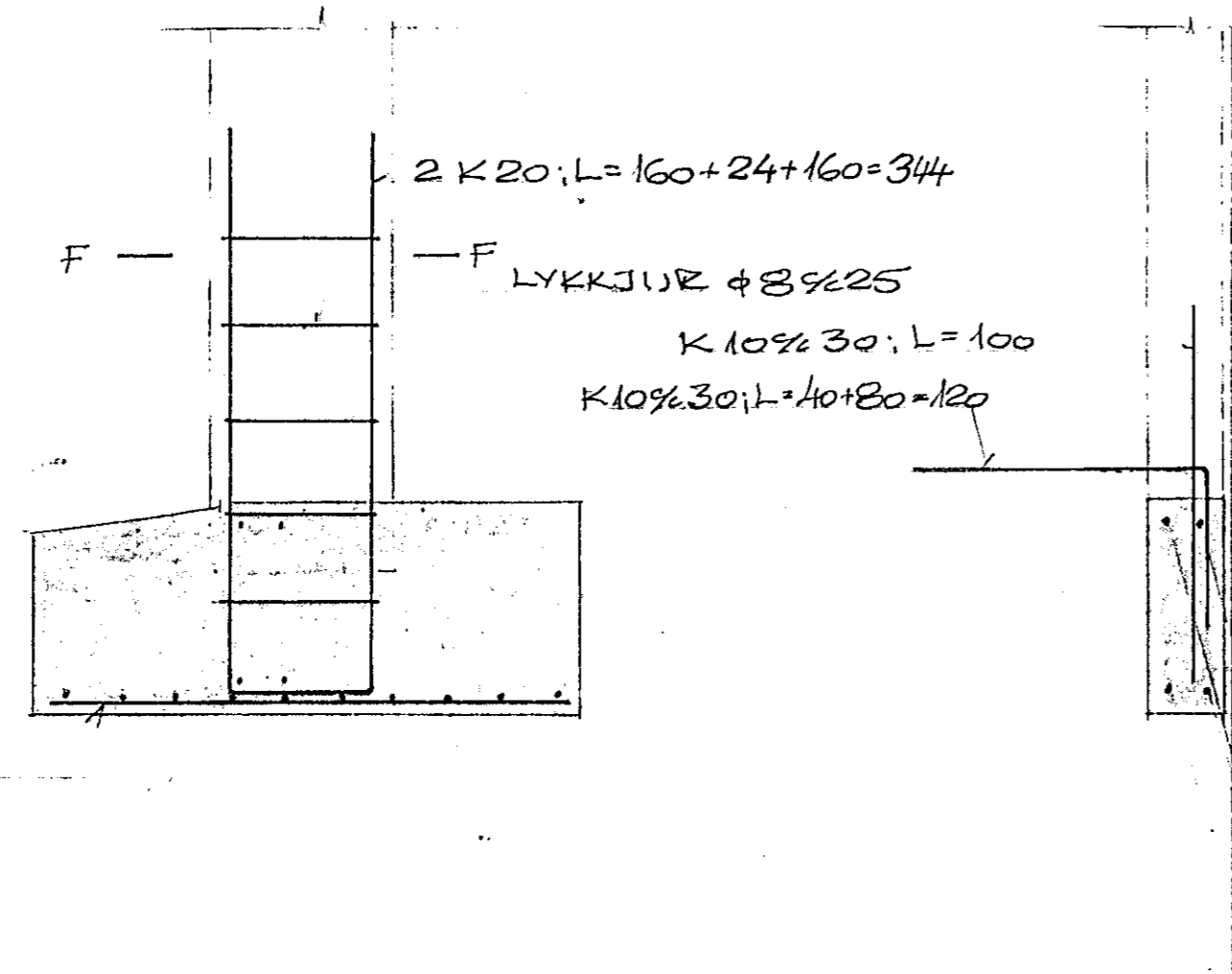
C-C

D-D

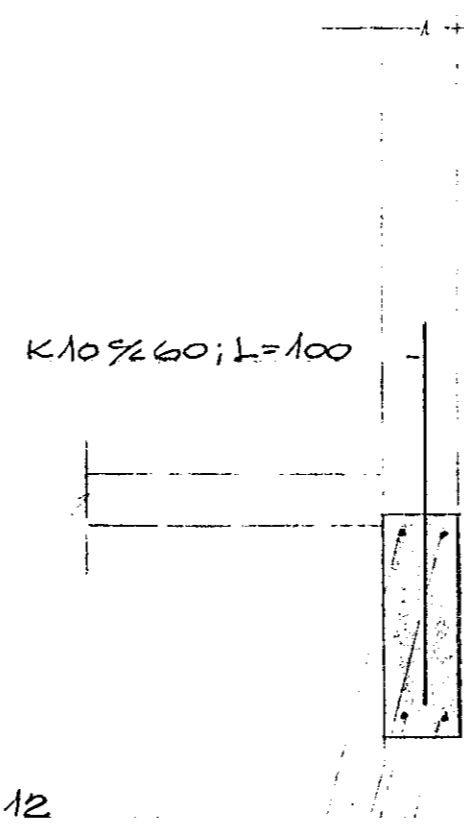
E-E



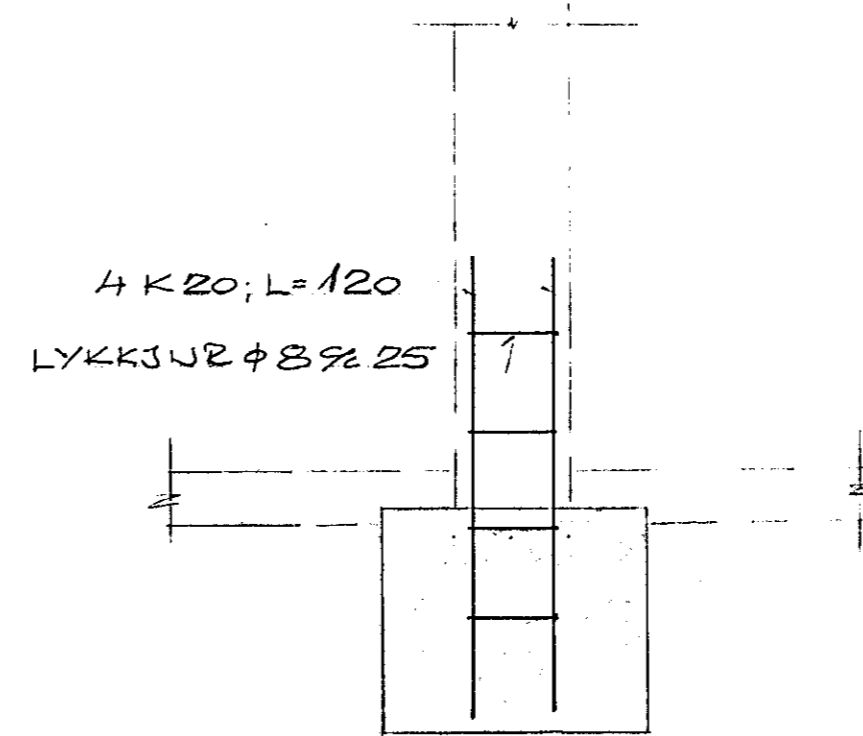
A-A



F-F

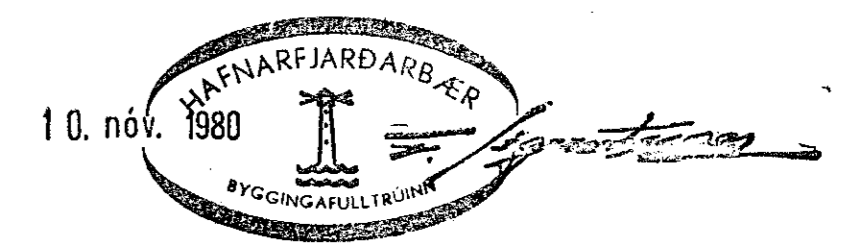


D-D



E-E

UNDIRSTÆÐAN ER HRAUNFYLLING, ÞRÖPPUÐ
MED VIBEOVALTARA.
MESTA ALAG Á UNDIRSTÖÐUR ER 25/cm²
STEYPUGÆÐI S-200 Í UNDIRSTÖÐUM
BENDISTÁL KS 40 NEMA 48: St. 37
GÖLFPLATAN ER 14 cm ÞYKK, ÖJARNBENT,
SÖGUÐ Í REITI SJA SÉRTEIKN.
STEYPUGÆÐI Í GÖLFPLÖTU S-250



		EYRARTRÖÐ 6, HAFNARF.	
1 G. 11. B. MÁL Á SÚLLUM		UNDIRSTÖÐUR OG GÖLFPLATA	
BR. DÁGS.	BREYTING		
TÆKNIPJÓNUSTAN SF. LÁGMÓLA 5 - 105 REYKJAVÍK - Sími 83844		HANNAÐ <i>UB</i>	KVARÐI 1:50, 1:20
<i>Nillyskinn, Dönskúlar</i>		TEIKNAD <i>UB</i>	DÁGS 20. 10. 80
		YFIRFARIÐ	BL. 3 NR. 8013 AF.