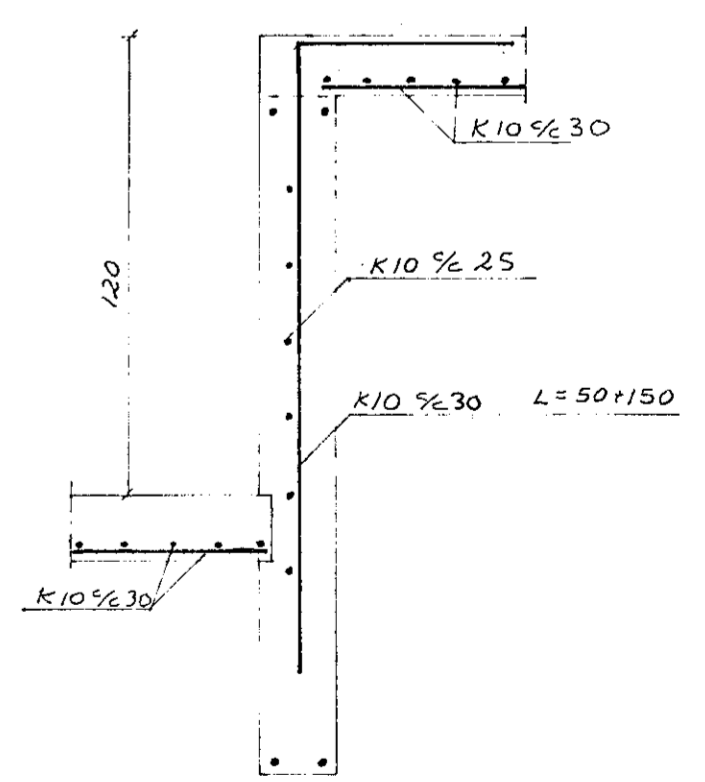
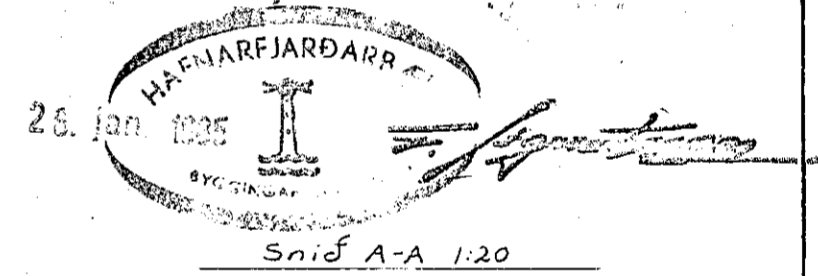
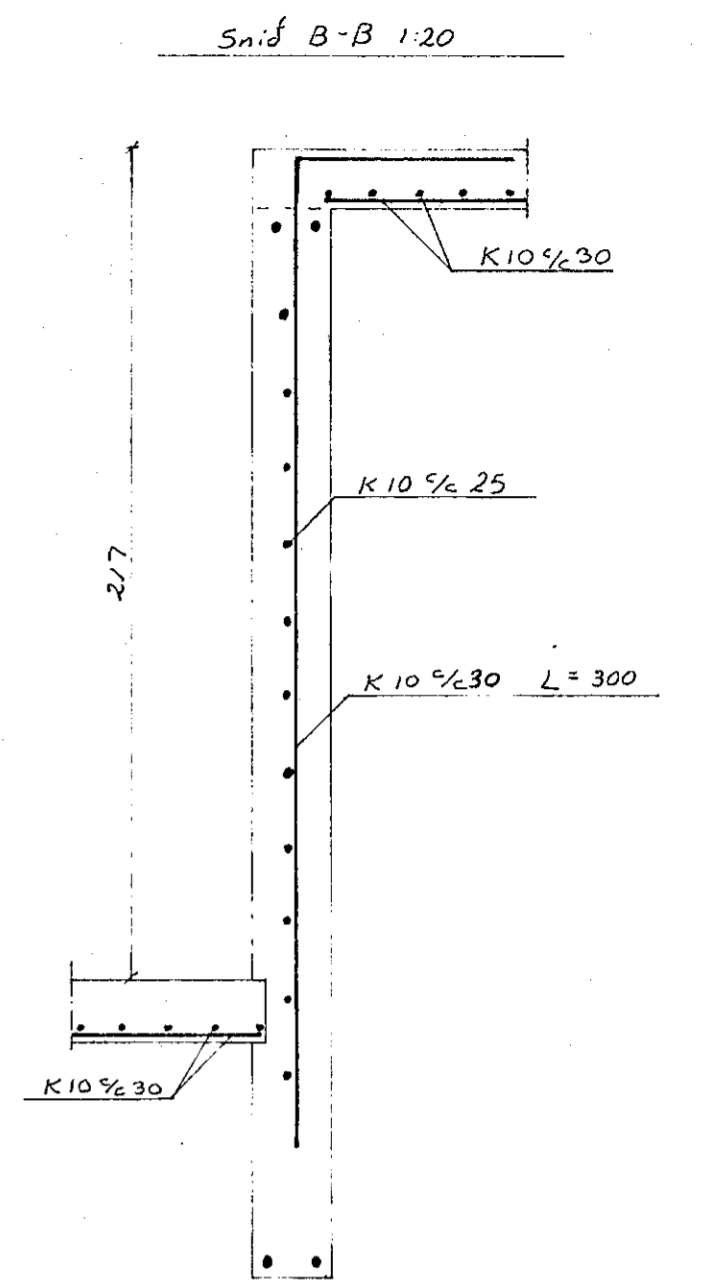
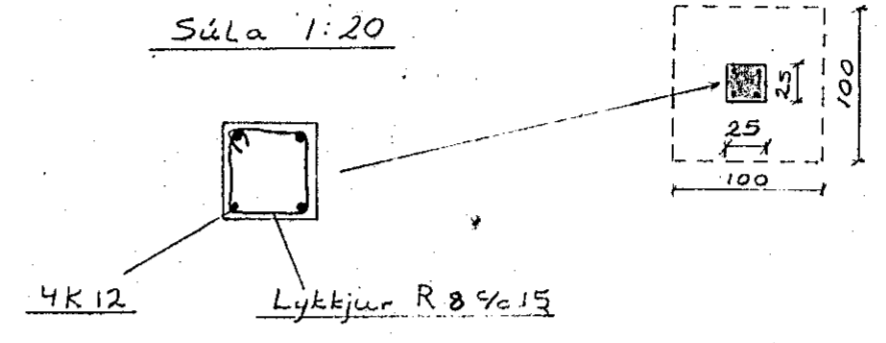
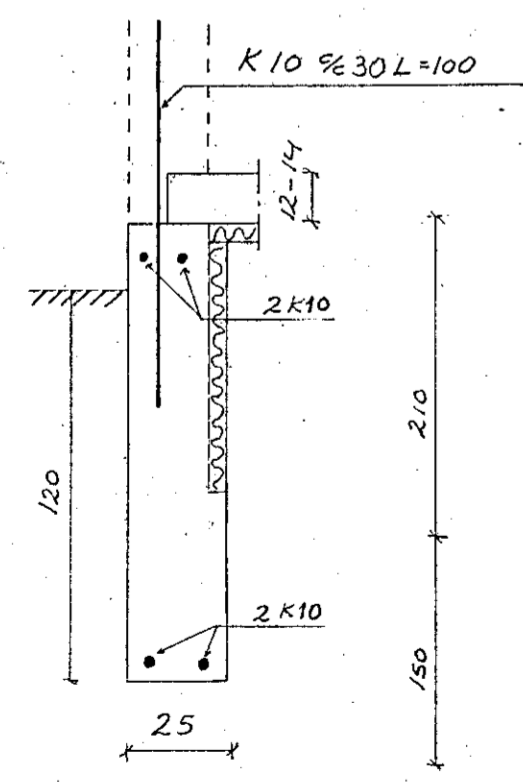


Steypa 5200 í sókklum 5160 í gólfplötu.
 Umhverfis öll múrop komi 2K10
 sé annars ekki getið.
 Einangrun undir gólfplötu sé 2" plast.



FAGRABERG 10		
DAGS	JÚLÍ 84	GRUNNMYND SÖKKLA
TEIKN.	S. B. S.	Sigurbjörn B. Sigurðsson Verkfr.
Mkv.	1:50	S. B. S. / R. Hallgrímsson / F.T.F.I.