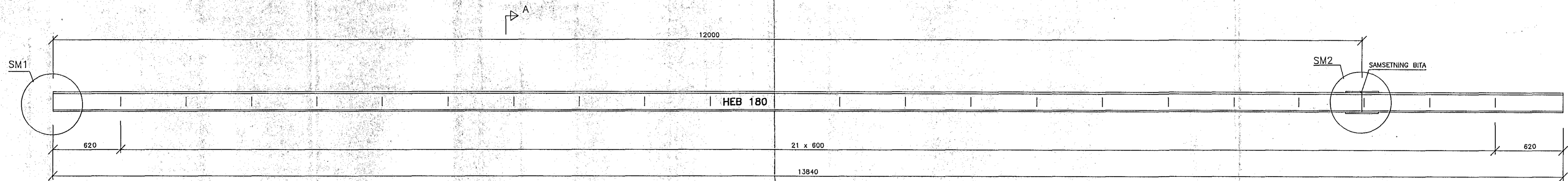
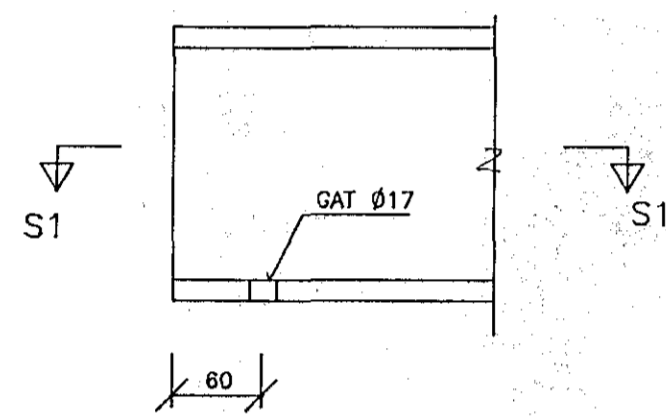


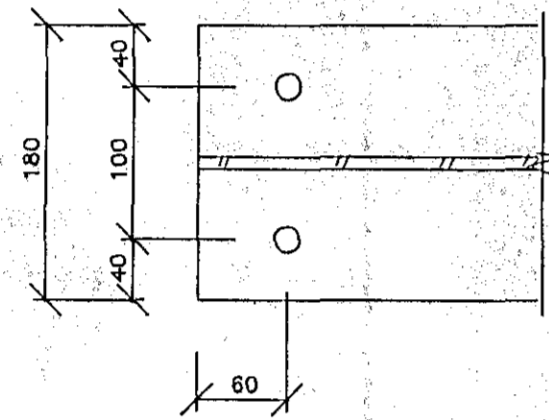
BITI B1, HEB 180
HLIDARMYND 1:20



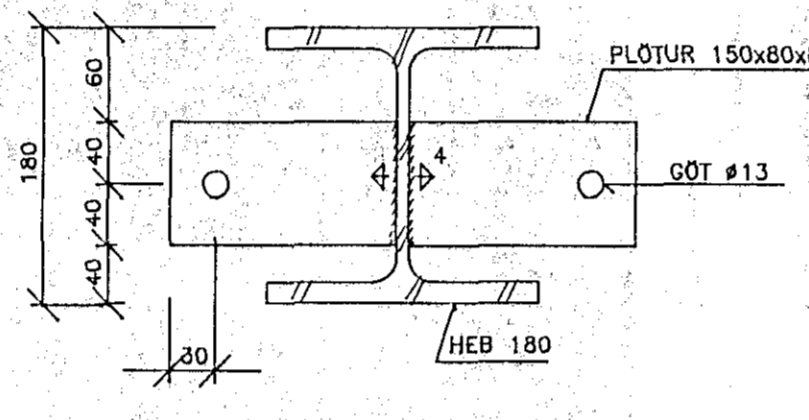
SÉRMYND SM1 1:5



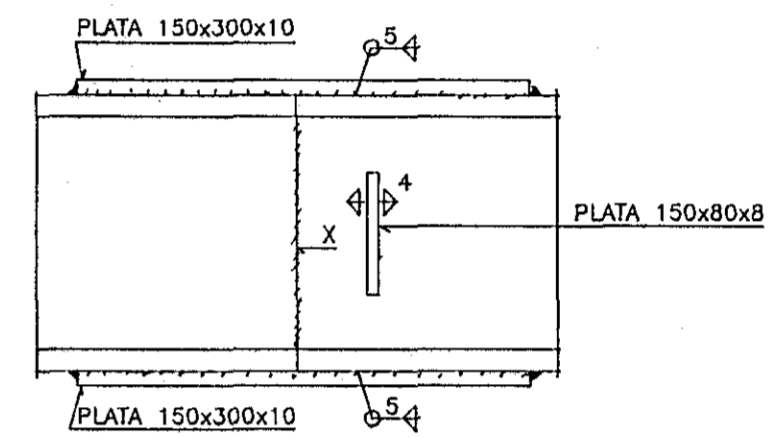
SNID S1-S1 1:5



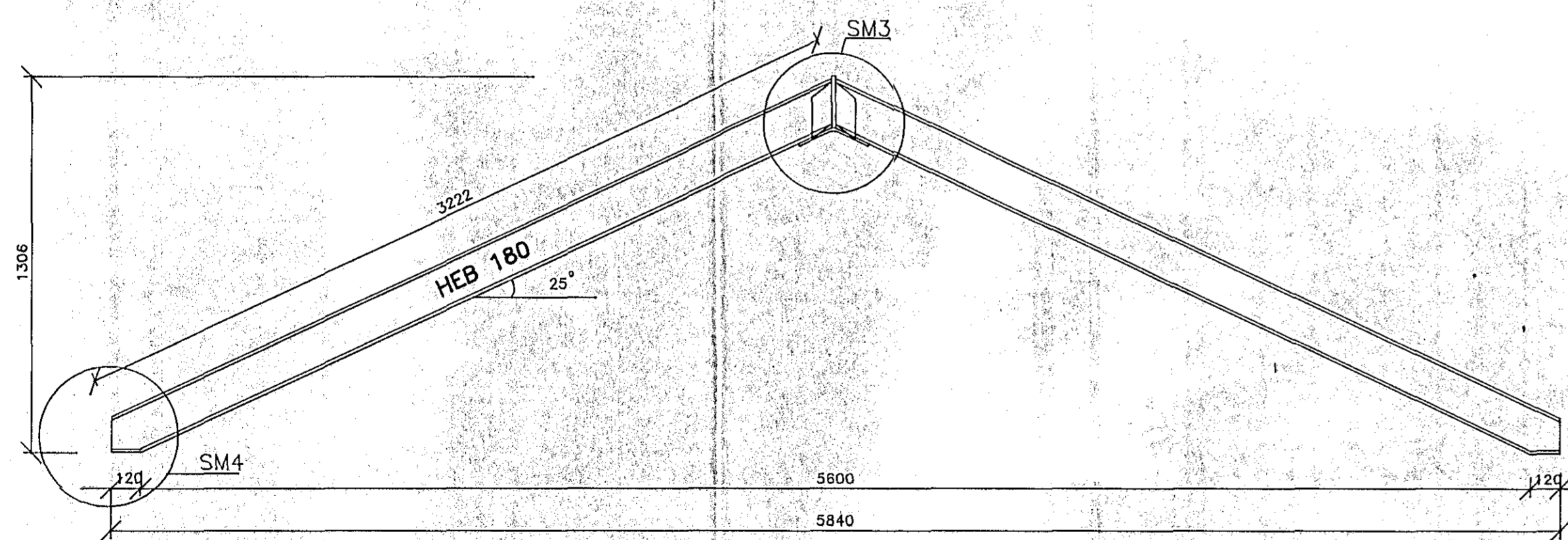
SNID A-A 1:5



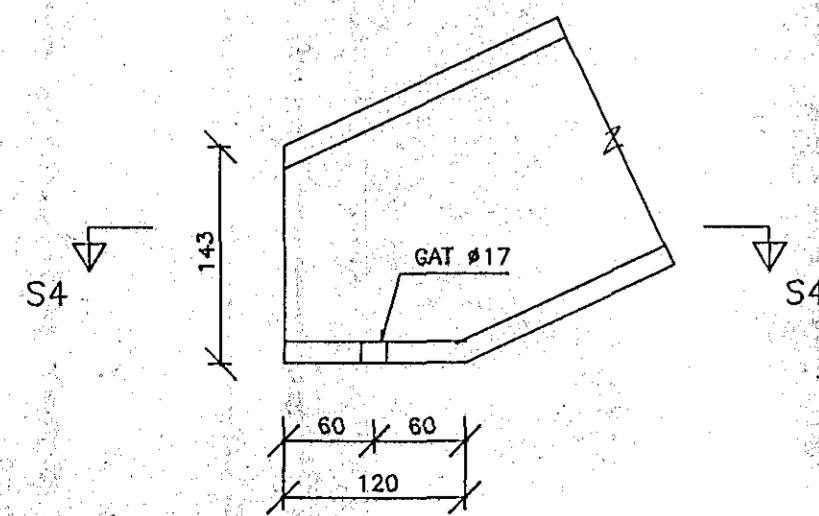
SÉRMYND SM2 1:5



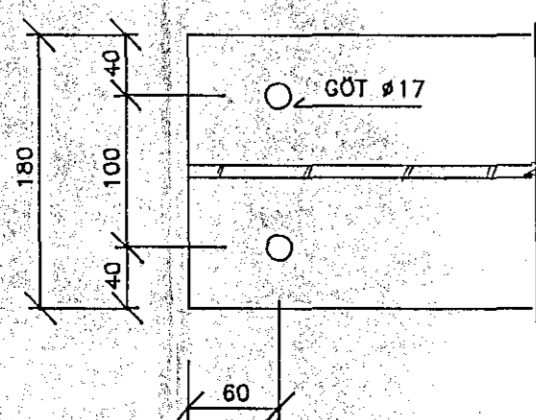
BITI B2 HEB 180
HLIDARMYND 1:20



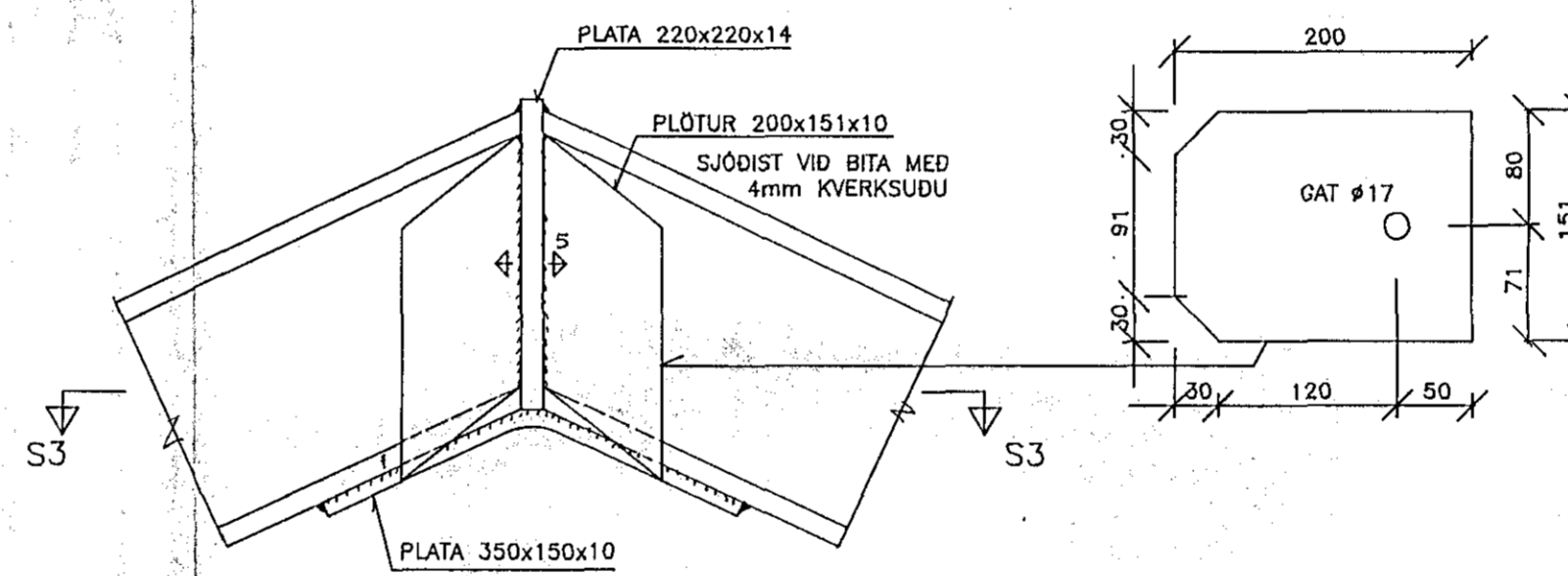
SÉRMYND SM4 1:5



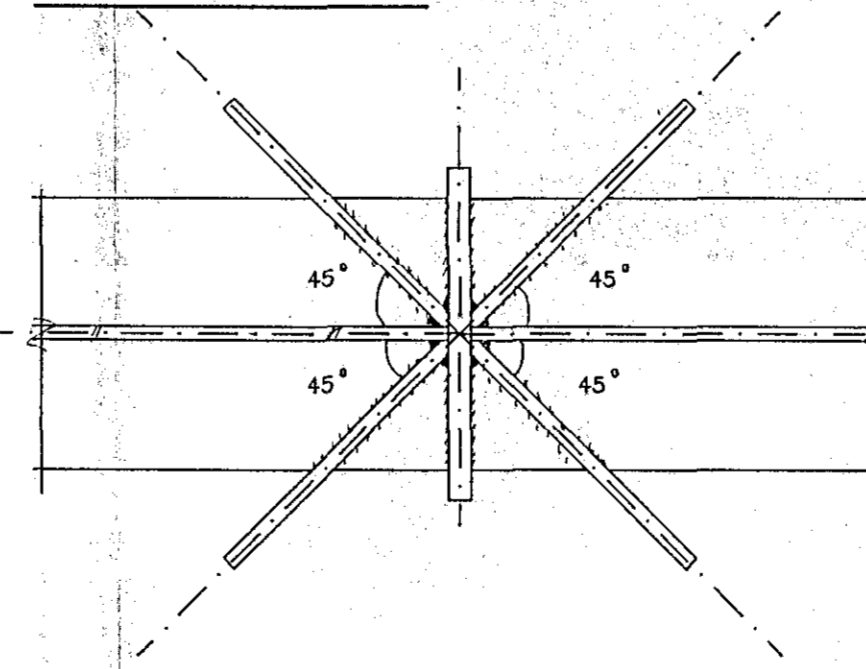
SNID S4-S4 1:5



SÉRMYND SM3 1:5



SNID S3-S3 1:5



SKYRINGAR

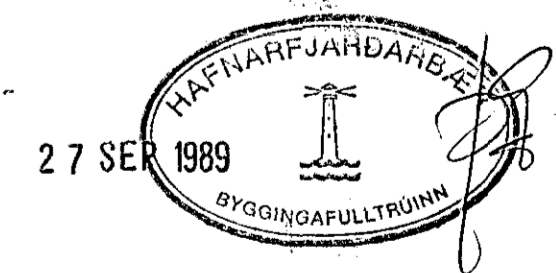
STÁL:
SMÍÐASTÁL SKAL VERA ST-37 SKV. DIN 17100.

RYÐVÖRN Á SMÍÐASTÁLI:
ALLT SMÍÐASTÁL SKAL SANDBLÁSÍÐ OG RYÐVARÍÐ Á EFTIRFARANDI HÁTT:
- BIT ÆTIGRUNNUR (FRÁ MÁLNINGU) EDA SAMBÆRILEGT, EIN UMFERD 20 my.
- ÞYKKHÚÐ (FRÁ MÁLNINGU) EDA SAMBÆRILEGT, TVÆR UMFERDIR 120 my.

ATH.
ÖLL MÁL ATHUGIST Á BYGGINGARSTAD.
ÖLL MÁL ERU 1 mm.

TILVÍSANIR

ALMENNAR SKYRINGARSJÁ BL.NR. 3.00
GRUNNMYND ÞAKVIRKIS SJÁ BL.NR. 3.05



FAGRABERG 14, HAFNARFIRDI

	BURÐARVIRKI ÞAKVIRKI STÁLBITAR SMÍÐATEIKNING	DAGS/ 10.09.1989 HANNAÐ J.B. Júlíus B. BREYTING	KVARÐI 1:50, 1:20, 1:5 VERK NR. 00489 BLAÐ NR. 3.06
	JÚLÍUS BERNBURG VERKFRÆÐINGUR VEI S. 673959, 27020		