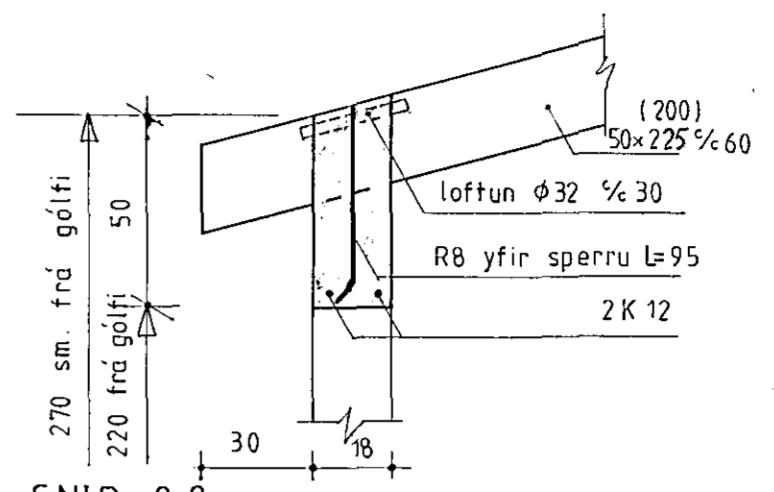
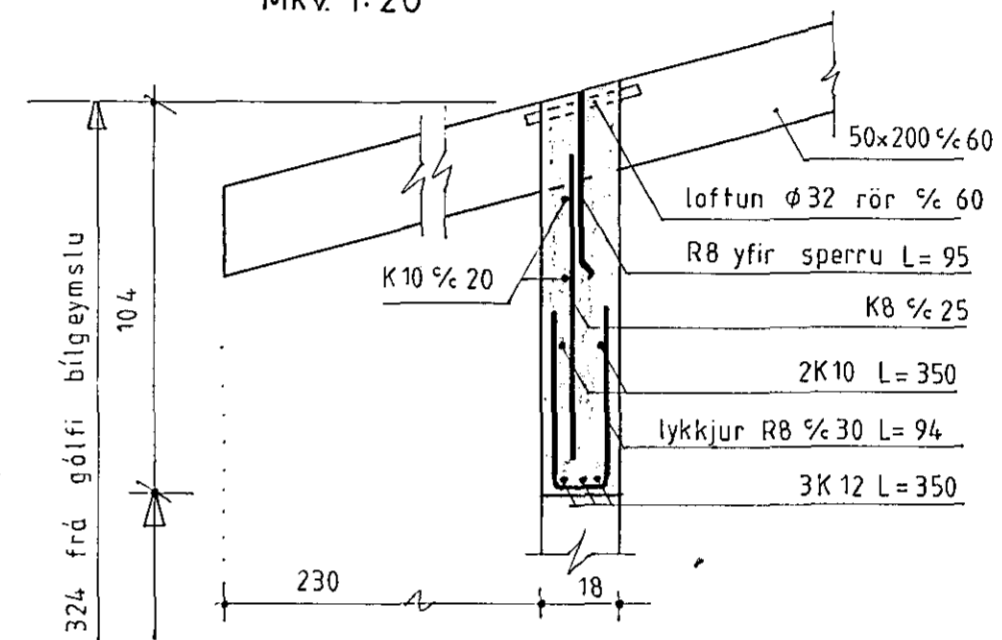


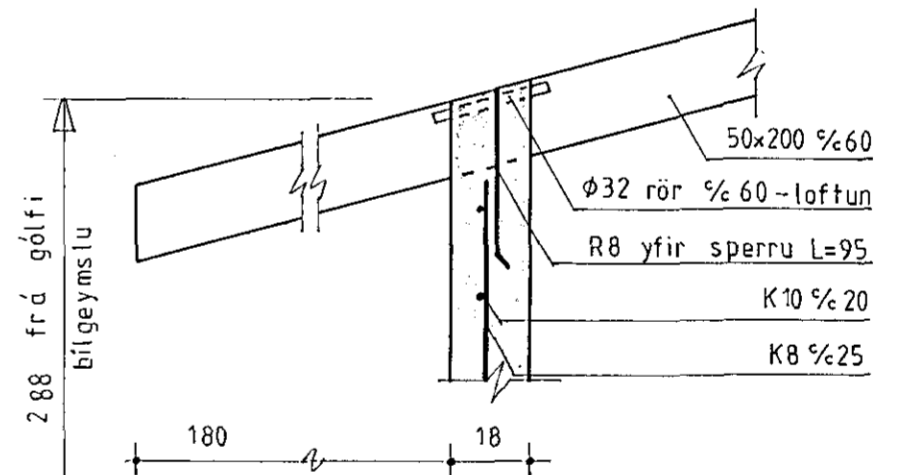
GRUNNMYND ÞAKVIDA  
Mkv. 1:50



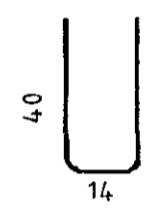
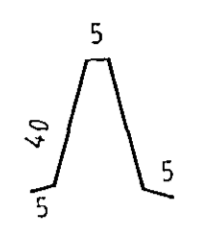
SNIÐ 8-8  
Mkv. 1:20



SNIÐ 9-9  
Mkv. 1:20



SNIÐ 10-10  
Mkv. 1:20



SKÝRINGAR:

Steypa í útveggjum sé a.m.k. S 250.  
Umhverfis öll múrop komi 2K12 er nái a.m.k. 50 sm út fyrir op.  
nema að annað komi fram á teikningum  
Timbur í þaki skal standast kröfur NS-3460 um T-20 eða sambærilegt.  
Límtré skal vera L merkt skv. norrænum stödlum - T-30.  
Þar sem timbur kemur í eða að steypu skal setja 1 lag af þakpappa  
milli steypu og timburs.  
Bordaktæðningu skal negla með 3 stk. 3" saumí hvern ás nema á  
þakbrúnum og 1,5 m inn á þakid skal negla með 4 stk 3" saum.  
Sjá grunnmynd þakvida í húsi nr. 4 á teikningu nr. B 04.  
Sjá snid 11-11, 12-12 og 13-13 á teikningu nr. B 04.  
Sjá snid 14-14 og 15-15 á teikningu nr. B 05.  
- - 16-16 - 17-17 - - - - B 04

*Þorsteinn Friðþjófsson*

87.11.09 STÁLBITI Í ÞAKI. Þ.F.

ÞORSTEINN FRIDÞJÓFSSON F.T.E.I.  
HRAUNBÆ 4 · REYKJAVÍK · Sími 82735.

FAGRABERG 2 · HAFNARFIRÐI.  
GRUNNMYND ÞAKVIDA, SNIÐ Í ÞAK - MKV. 1:50, 1:20.  
TEIKNING NR. B03 · DAGS: MAÍ 1987.