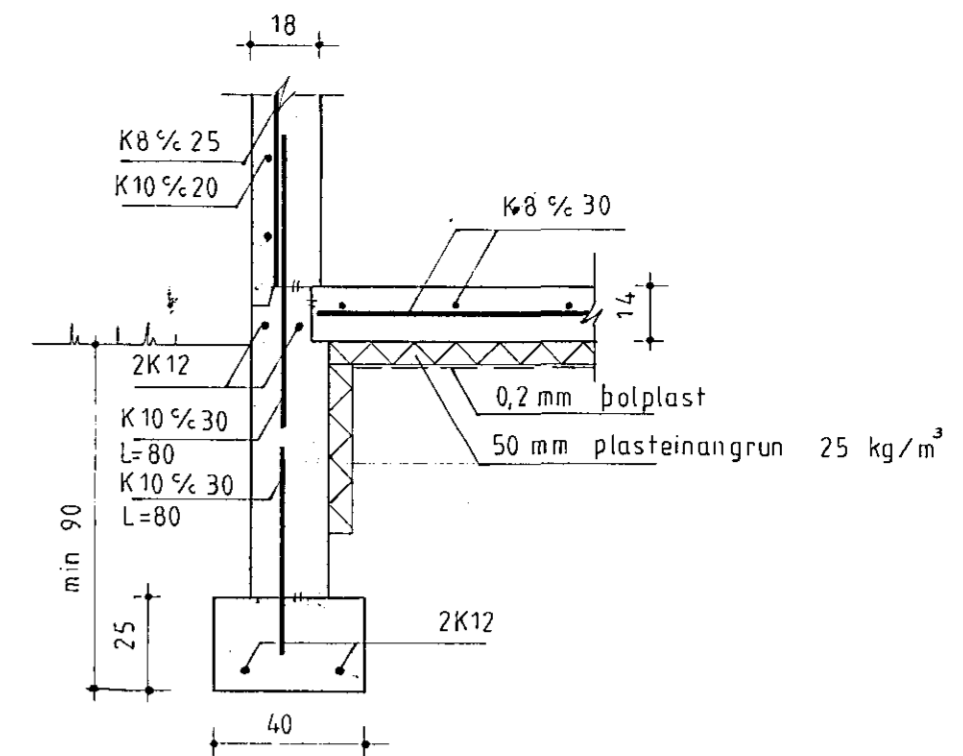
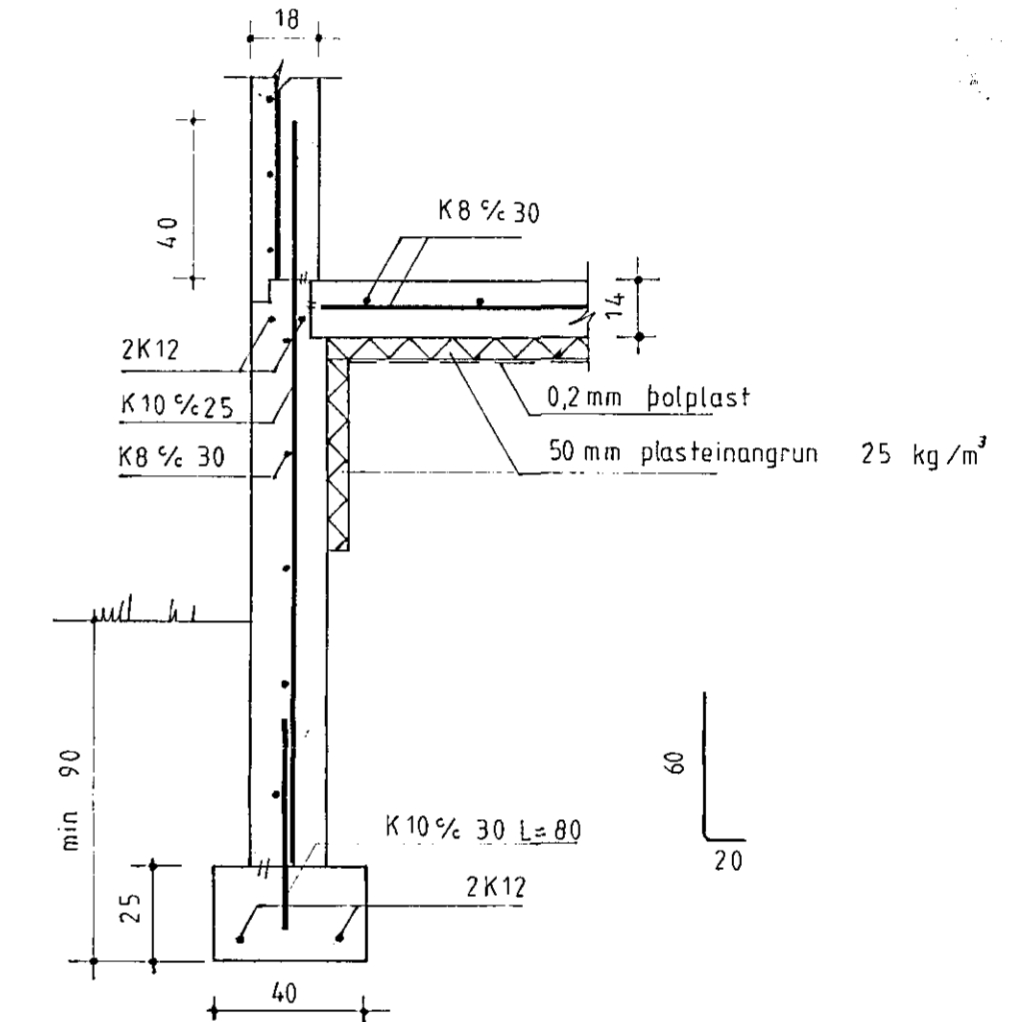


GRUNNMYND SÖKKLA  
Mkv. 1:50



SNID 1-1  
Mkv. 1:20

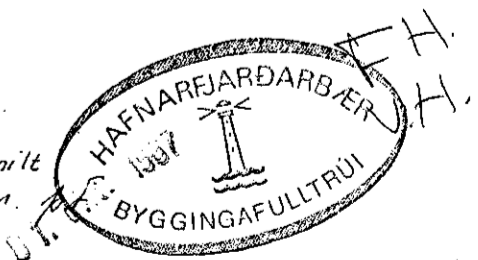


SNID 2-2  
Mkv. 1:20

**SKÝRINGAR**

Allan lausan jarðveg skal fjarlægja úr grunni  
Í grunn skal síðan fylla með frostþolinni malar-  
fyllingu er þjappast í hæfilega þykkum lögum  
þannig að þjöppunargildi  $E_2 \geq 1000 \text{ kp/cm}^2$  náist.  
Steypa í undirstöður sé a.m.k. S 200.  
K8 % 30 L=100 tákna 8 mm kambstál KS 40 er  
leggst með 30 sm millibili lengd járna sé 100 sm.  
Sjá grunnmynd sökkla fyrir hús nr.4 á teikningu nr.B2.  
Sjá snid 3-3, 4-4 og 5-5 á teikningu nr.B2.  
Sjá snid 6-6 og 7-7 á teikningu nr. B5.  
Sjá úrtök í sökkla vegna lagna á teikningu nr. L1.

870930. Ef þjöppunargildi  $E_2 \geq 1000 \text{ kp/cm}^2$ , er heimilt  
að sleppa undirstöðukökum undir sökklum.



*Þorsteinn Friðbjörnsson*

**ÞORSTEINN FRÍÐBJÖRNSSON** F.T.É.  
HRAUNBÆ 4 · REYKJAVÍK · SÍMI 82735

FAGRABERG 2 · HAFNARFIRÐI.

GRUNNMYND SÖKKLA, SNID Í SÖKKLA · MKV. 1:50, 1:20  
TEIKNING NR. B 01 · DAGS: MAÍ 1987.