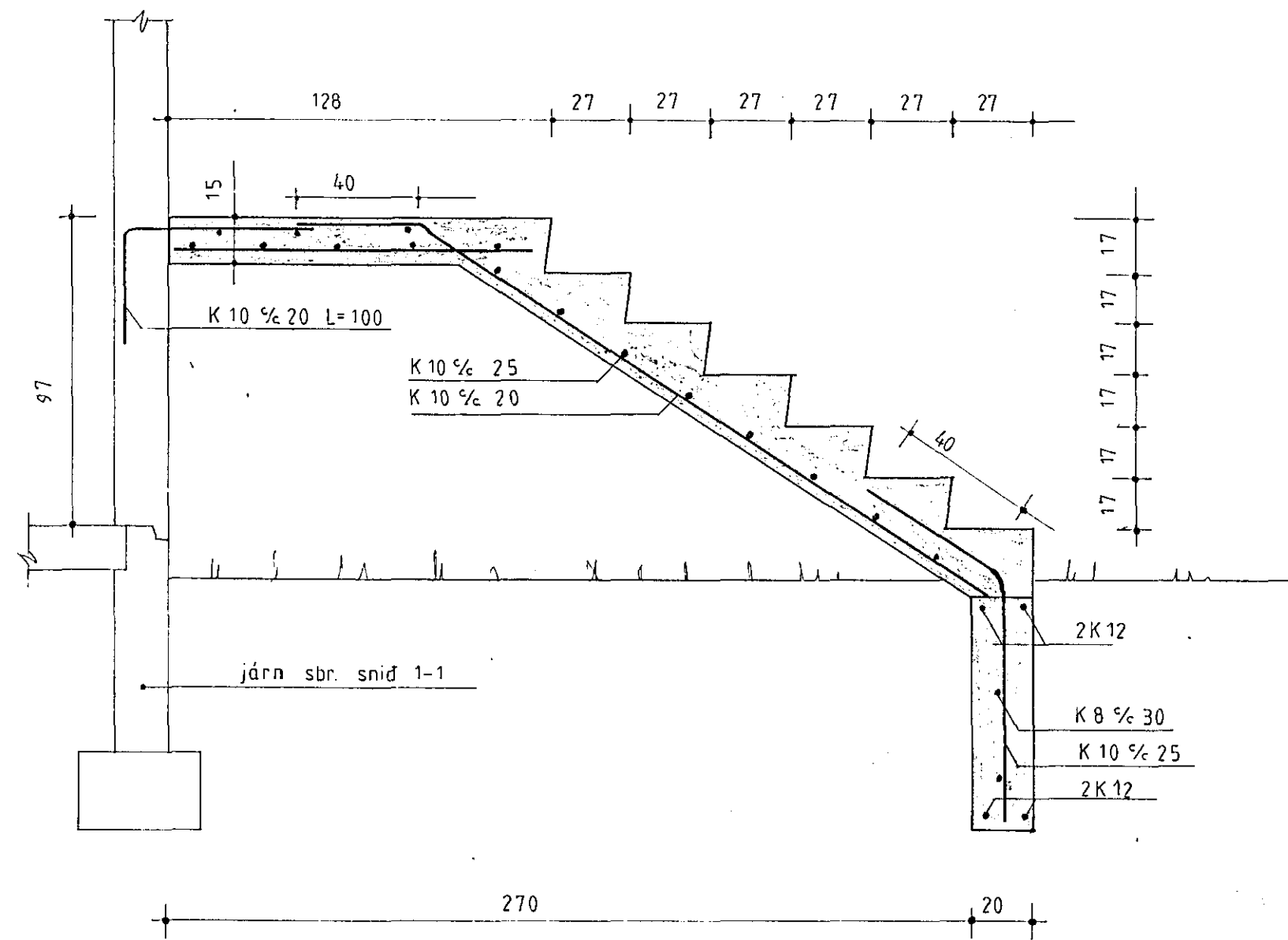


SNID 6-6  
Mkv. 1:20

SNID 6'-6'

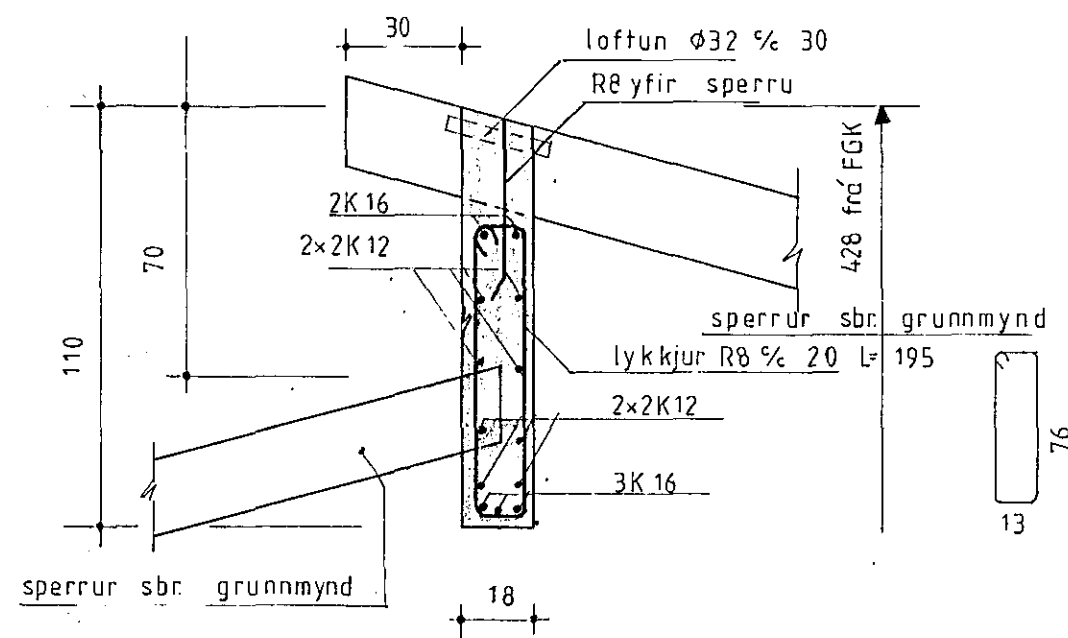
SPEGILMYND AF SNIDI 6-6



SNID 7-7  
Mkv. 1:20

SNID 7'-7'

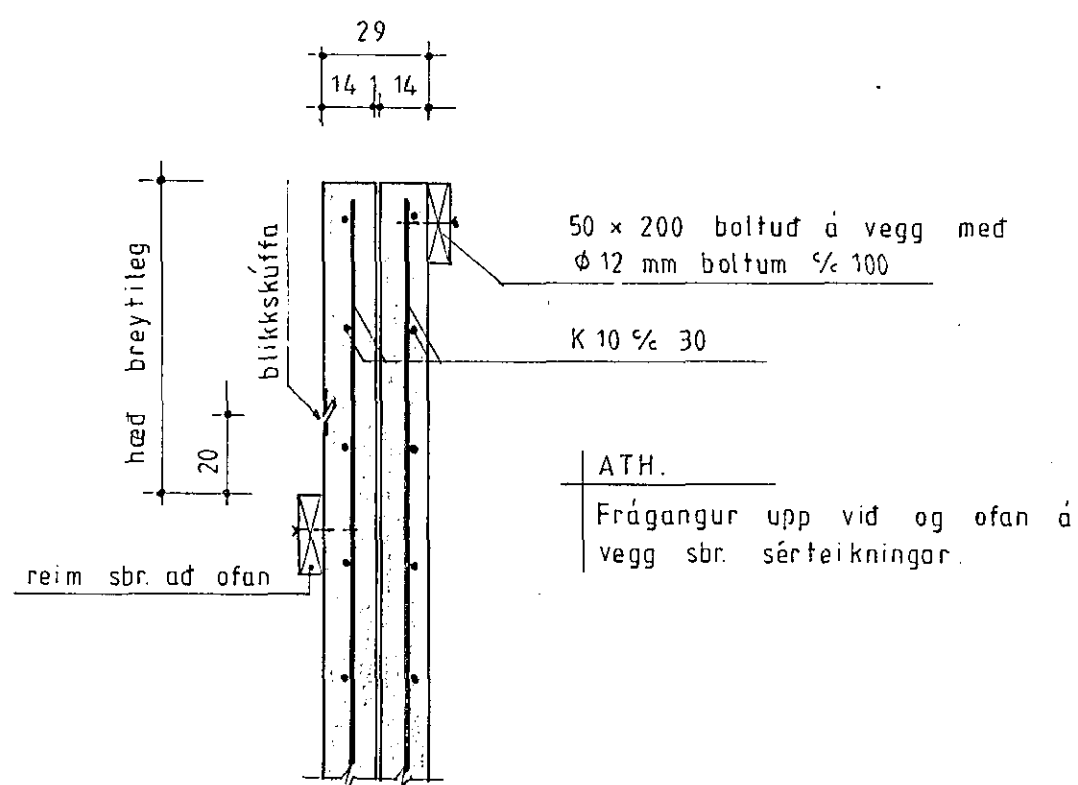
SPEGILMYND AF SNIDI 7-7



SNID 14-14  
Mkv. 1:20

ATH.

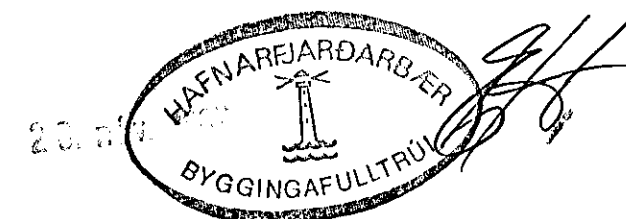
Frágangur upp við vegg og loftun sbr. sérteikningar.



SNID 15-15  
Mkv. 1:20

SKÝRINGAR.

Grunnmynd undirstaða er á teikningum nr. B01 og B02.  
Grunnmynd þaks er á teikningum nr. B03 og B04.



87.11.09 SNIDI 14-14 BREYTT. p.F.

*Þorsteinn Friðbjörn*  
ÞORSTEINN FRIÐBJÖRNSSON E.T.E.I.  
HRAUNBÆ 4 · REYKJAVÍK · Sími 82735

FAGRABERG 2-4, HAFNARFIRÐI

SNID Í BURÐARVIRKI · MKV. 1:20 · TEIKNING NR. B-05  
DAGS: MAÍ 1987.