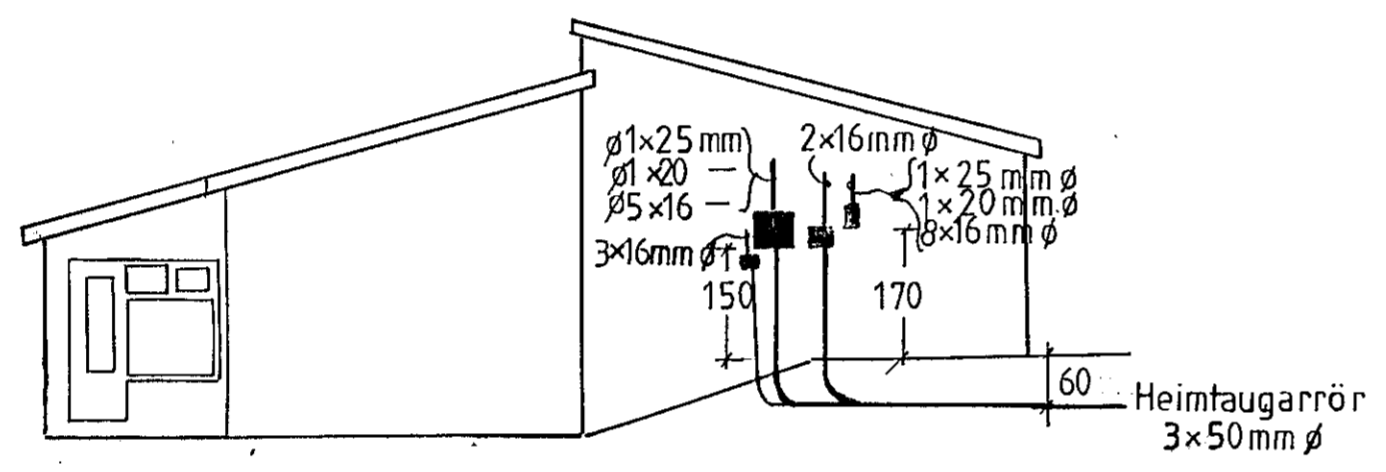


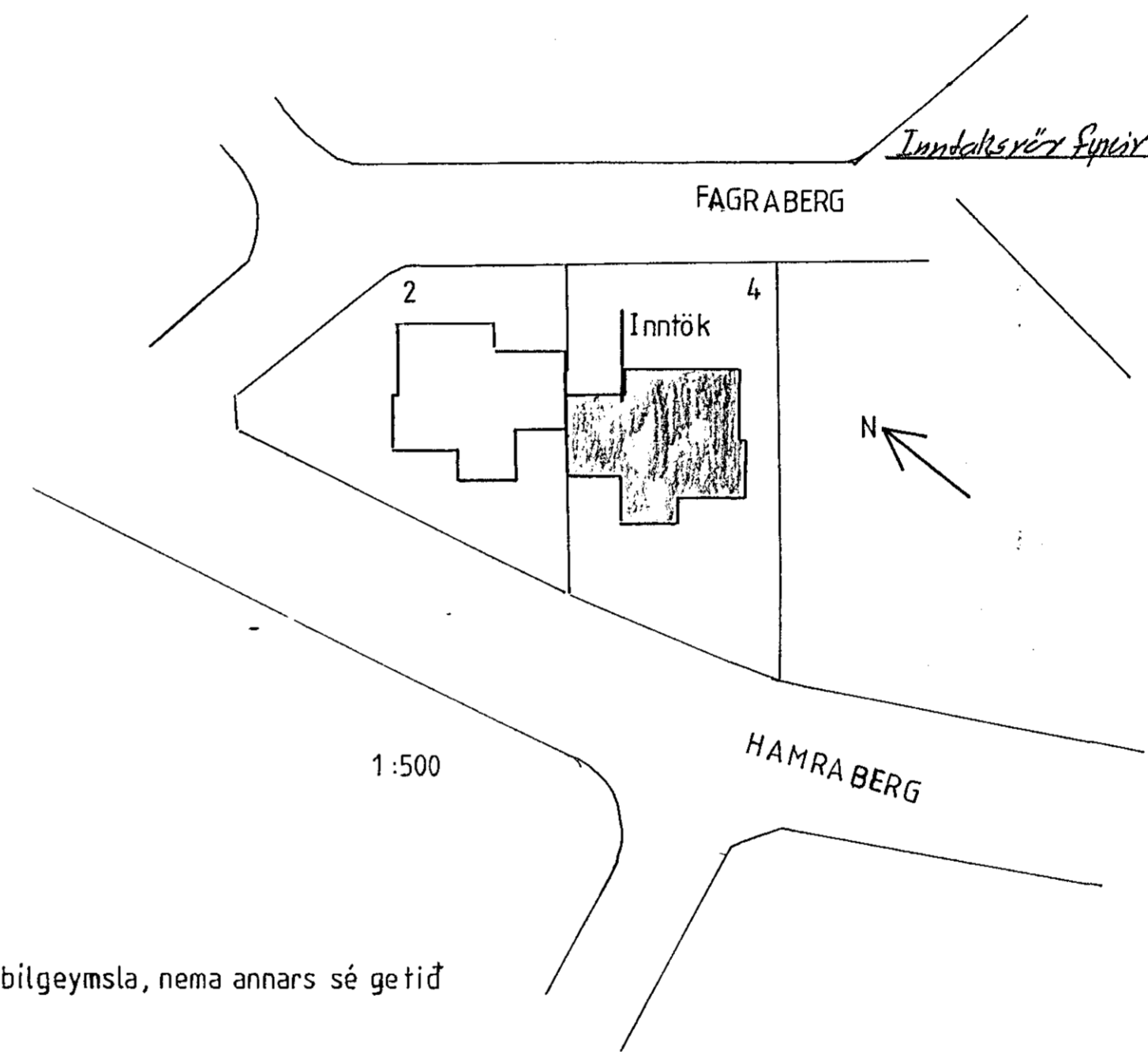
Samþykkt 29.12.1987
 VEGNA FULLNADARFRÁGANGS
Jóns Guðsson
 E.h. Rafveitu Hafnarfjarðar

Inntök samþykkt 28.11.1987
 E.h. RAFVEITU HAFNARFIJARÐAR
Pilbert Kristjánsson

Inntaksrör fyrir síma á að neðri útfyrir lóðamörk.
 P.K. HÚSVEITA TENGIST Á R-FASA



1:100



1:500

SKÝRINGAR

- Hæð tengla 20cm nema annars sé getið
- - - 110cm í Eldhúsi, þvottahúsi, anddyri, baði, bílgeymsla, nema annars sé getið
- Rofar í 110 cm nema annars sé getið.
- Veggljós í Eldhúsi í h=135cm
- - - í Baði í h=200cm
- - - í Stofu í h=175cm
- - - í Hjónaherbergi og herb í h=120cm
- - - við útidyr og bílgeymslu í h=235cm
- Dyráhnappur í h=110cm
- Dyrabjalla í h=220cm
- E Loftnetstengill í h=20cm
- F Sími í h=20cm

TEIKNING NR. 2543

Arni Guðni Einarsson		Tæknifræðingur sími 72774	
Hannað AGE	Fagrabergr 4 Hafnarfirdi	1 af 2	
Teiknað AGE			
Kvarði 1:100/1:500		Dags OKT'87	