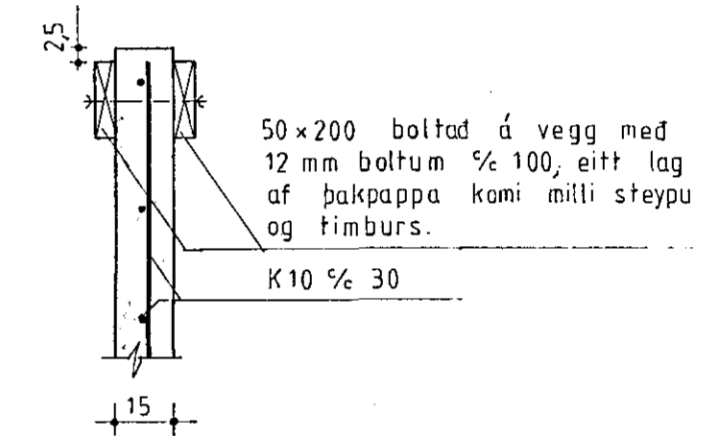
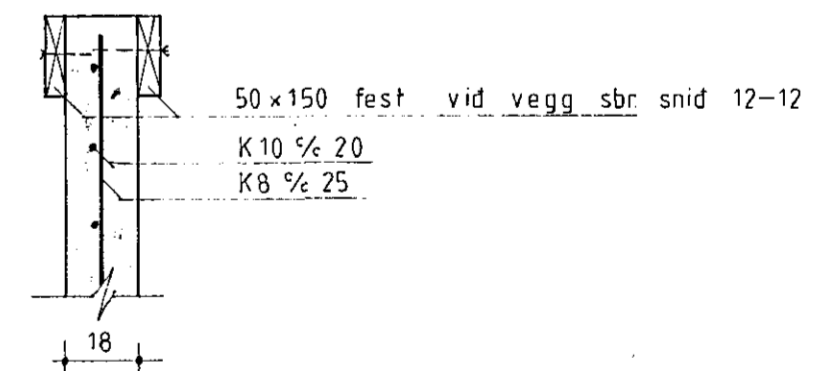


SNID 11-11  
Mkv. 1:20

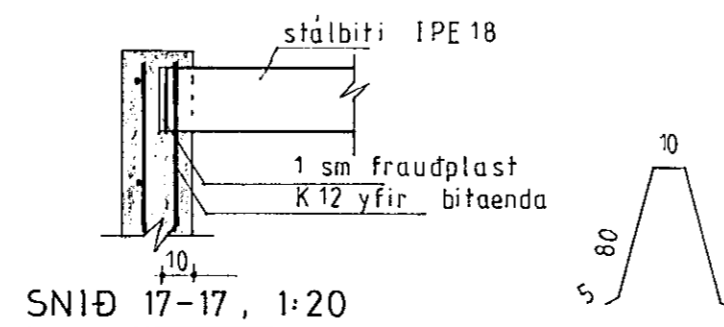
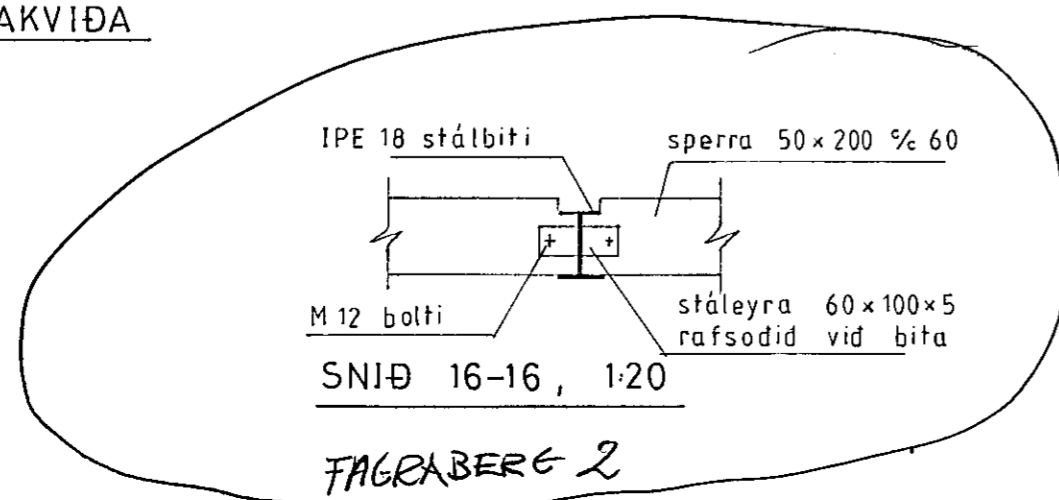


SNID 12-12  
Mkv. 1:20



SNID 13-13  
Mkv. 1:20

GRUNNMYND ÞAKVIÐA  
Mkv. 1:50



SKÝRINGAR

Sjá skýringar á teikn. nr. B03.  
Sjá snid 8-8, 9-9 og 10-10 á teikn. nr. B03.  
Sjá snid 14-14 og 15-15 á teikn. nr. B05.  
Stálbita skal eldverja a.m.k. B60.



07.11.09 STÁLBITI Í ÞAKI R.F.

*Þorsteinn Friðbjörn*  
**ÞORSTEINN FRÍÐBJÓFSSON** E.T.É.  
 HRAUNBÆ 4 · REYKJAVÍK · Sími 82735  
 FAGRABERG 4 · HAFNARFIRÐI  
 GRUNNMYND ÞAKS, SNID Í ÞAK · MKV. 1:50, 1:20  
 TEIKNING NR. B04 · DAGS: MAÍ 1987.