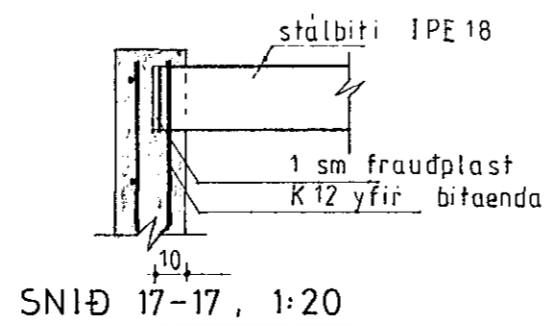
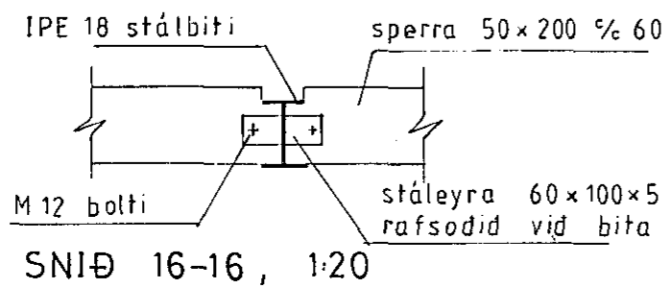
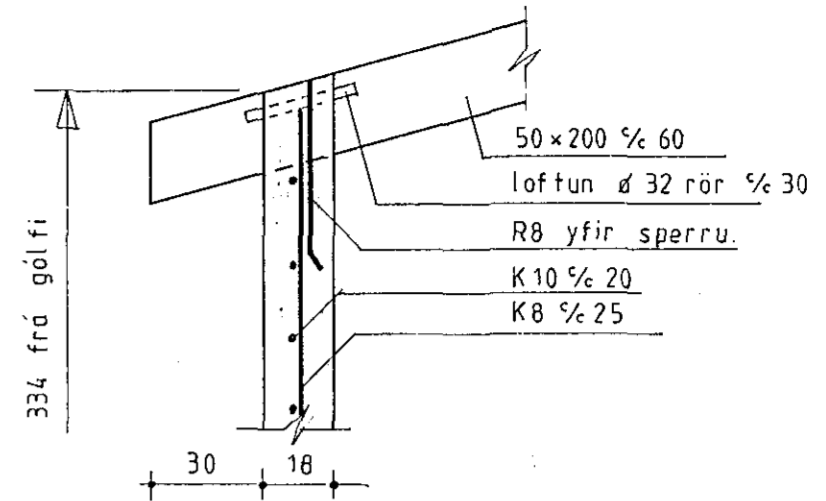


GRUNNMYND ÞAKVIÐA
Mkv. 1:50

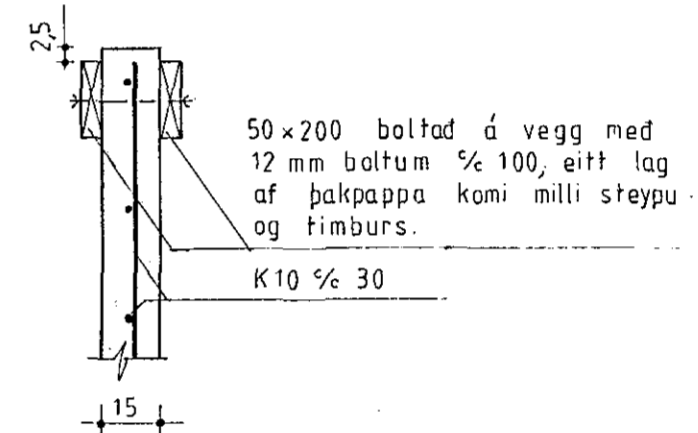


SKÝRINGAR

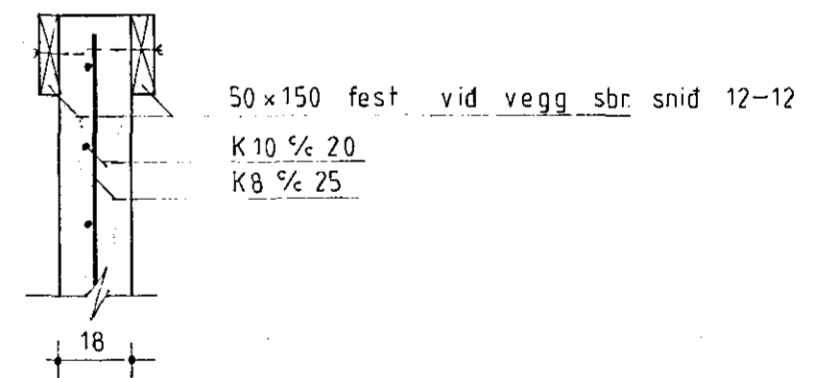
Sjá skýringar á teikn. nr B03.
Sjá snid 8-8,9-9 og 10-10 á teikn. nr B03.
Sjá snid 14-14 og 15-15 á teikn. nr B05.
Stálbita skal eldverja a.m.k. B60.



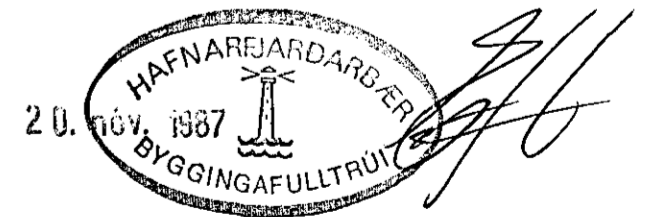
SNID 11-11
Mkv. 1:20



SNID 12-12
Mkv. 1:20



SNID 13-13
Mkv. 1:20



87.11.09. STÁLBITI Í ÞAKI. RF

Þorsteinn Friðþjofsson
ÞORSTEINN FRÍÐÞJÓFSSON E.T.É.
HRAUNBÆ 4 · REYKJAVÍK · SÍMI 82735
FAGRABERG 4 · HAFNARFIRÐI
GRUNNMYND ÞAKS, SNID Í ÞAK · MKV 1:50, 1:20
TEIKNING NR. B04 · DAGS: MAÍ 1987.