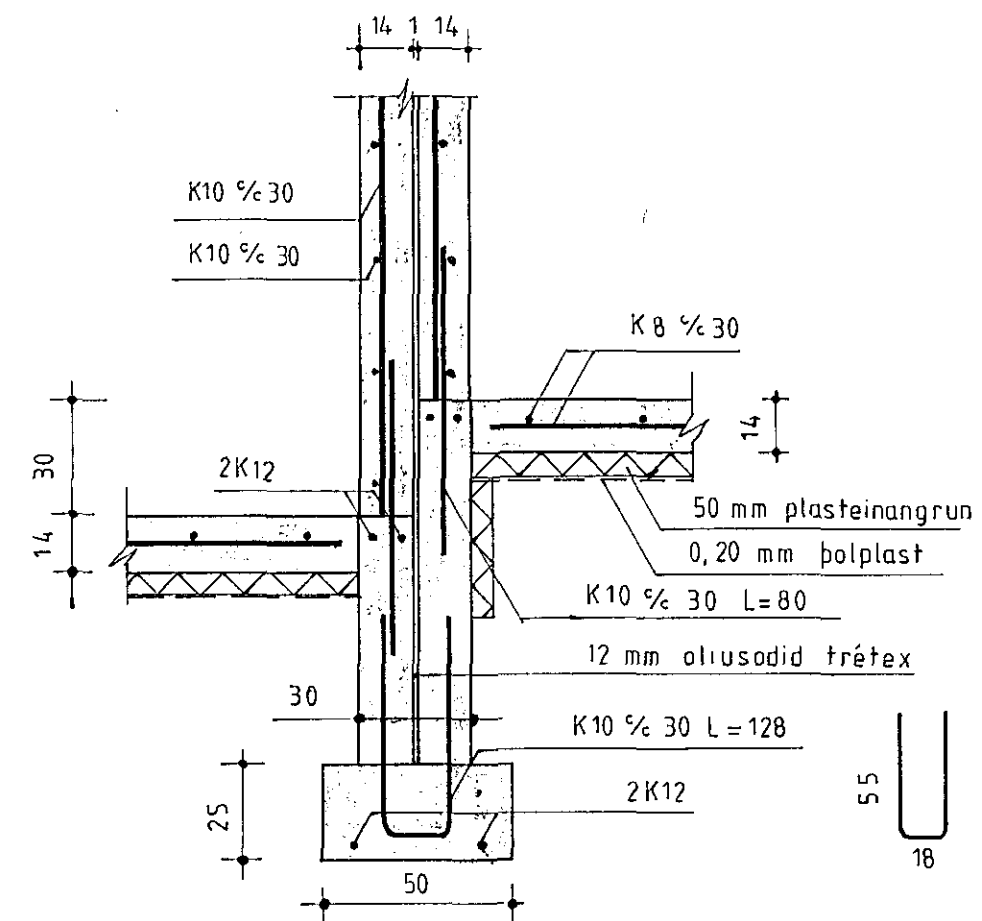


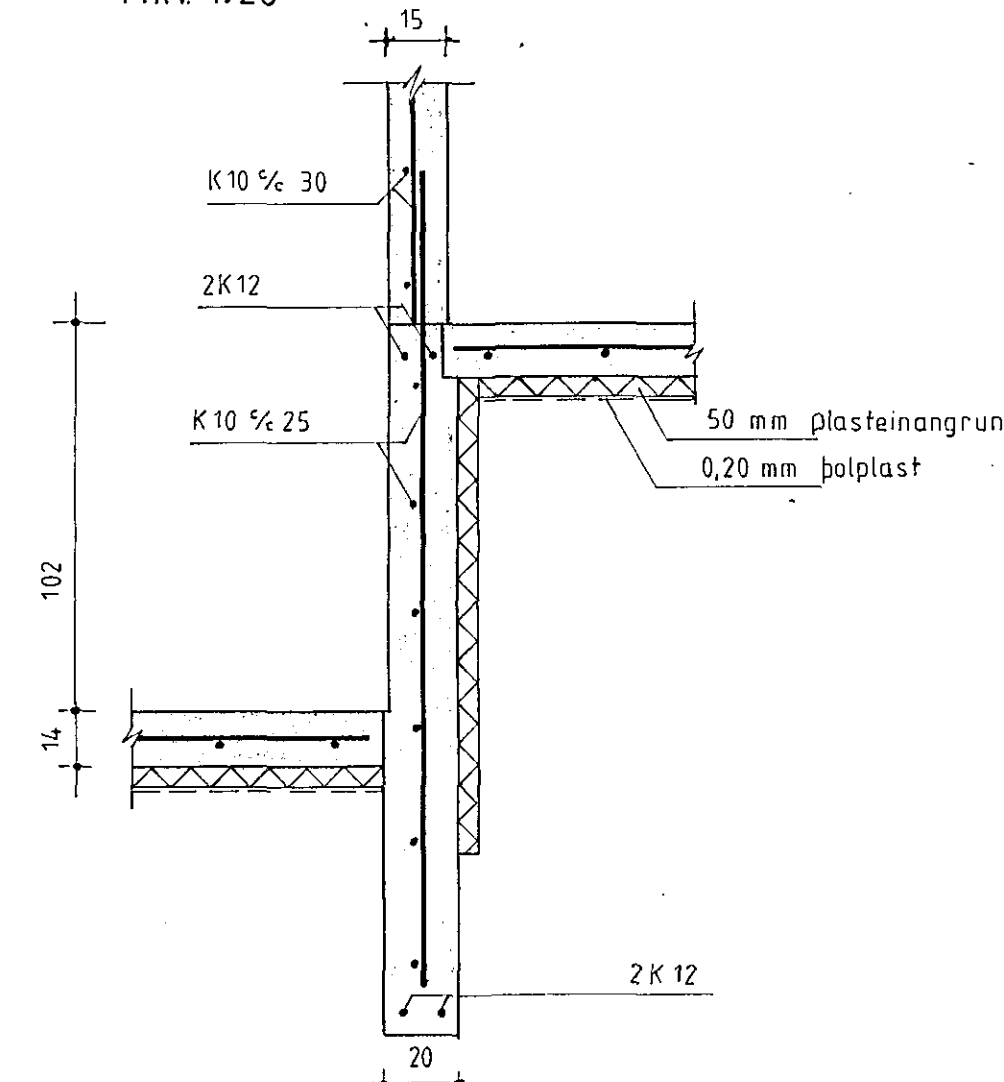
GRUNNMYND SÖKKLA  
Mkv. 1:50

**SKÝRINGAR**

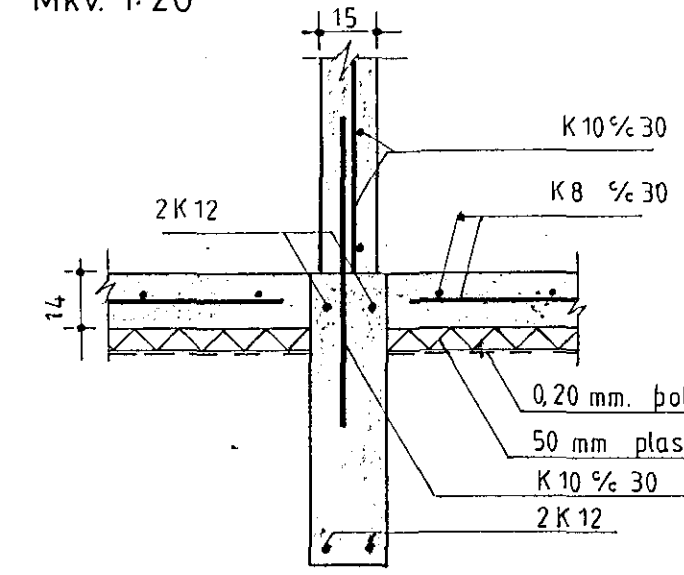
Sjá almennar skýringar á teikn. nr. B01.  
Sjá grunnmynd sökkla fyrir hús nr. 2 á teikn. nr. B01.  
Sjá snid 1-1 og 2-2 á teikningu nr. B01.  
Sjá snid 6-6' og 7-7' á teikningu nr. B05.  
Sjá úrtök í sökkla vegna lagna á teikningu nr. L02.



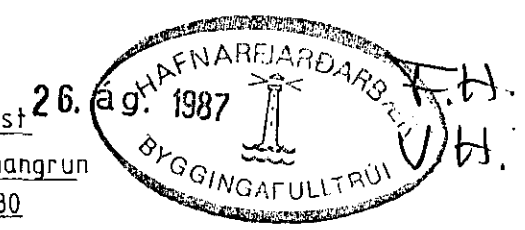
SNID 3-3  
Mkv. 1:20



SNID 4-4  
Mkv. 1:20



SNID 5-5  
Mkv. 1:20



*Þorsteinn Friðþjófsson*  
**ÞORSTEINN FRÍÐÞJÓFSSON** E.F.E.I.,  
HRAUNBÆ 4 · REYKJAVÍK · SÍMI 82735.  
FAGRABERG 4 · HAFNARFIRÐI.  
GRUNNMYND SÖKKLA · SNID Í SÖKKLA · MKV. 1:50, 1:20.  
TEIKNING NR. B02 · DAGS: MAÍ 1987.