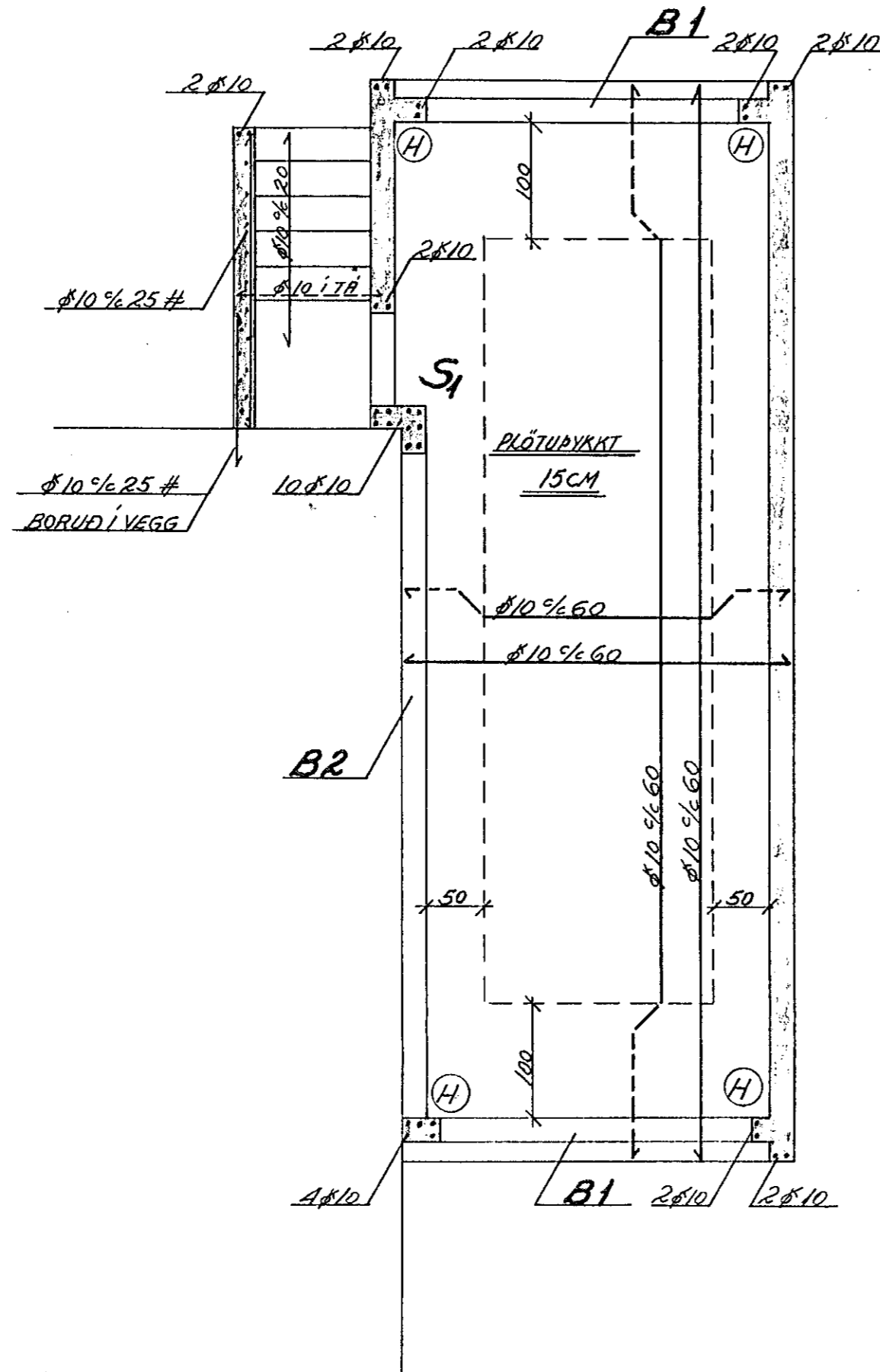
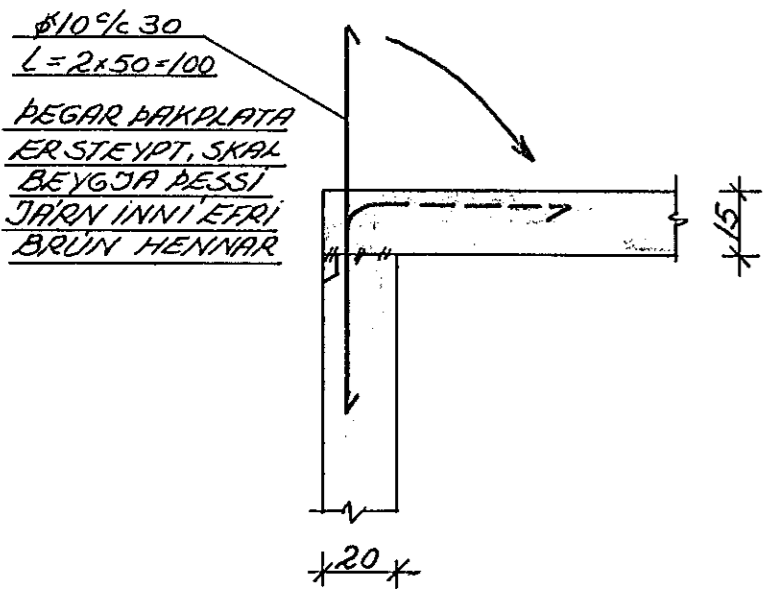
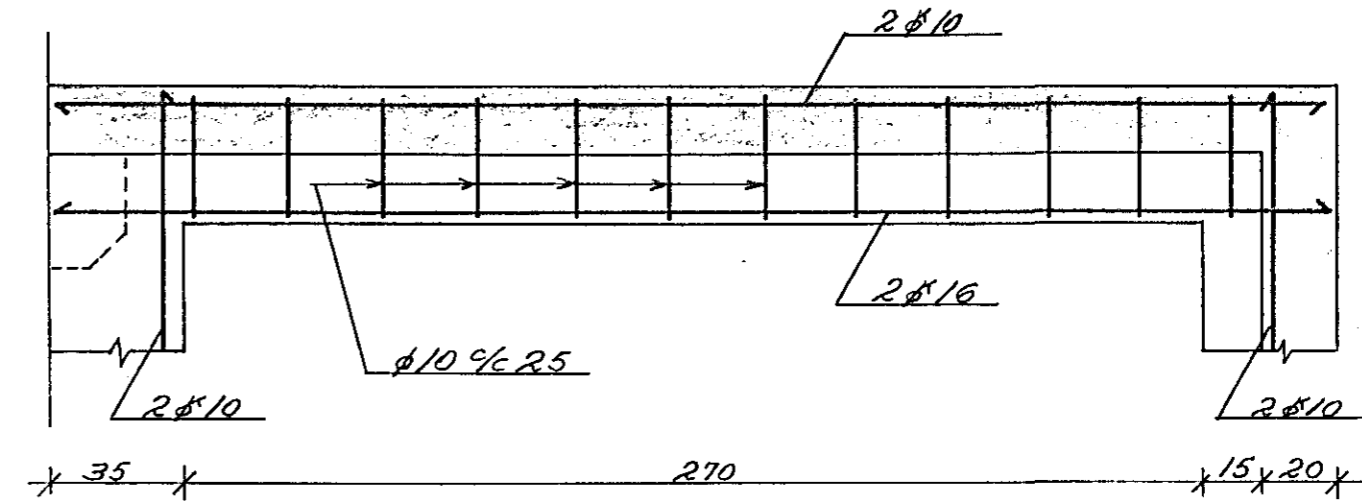


**JÄRNALÖGN Í PLÖTU OG TRÖPPUM VÍBÍLSKÚR
GRUNNMYND 1:50**

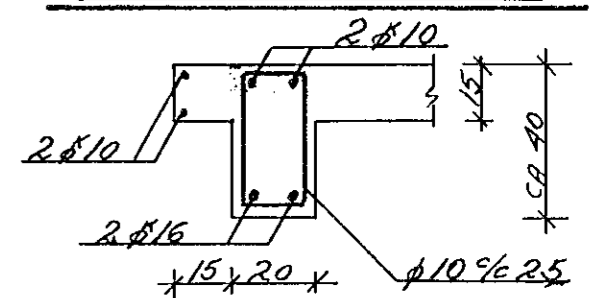
**STEYPUKIL VEGGUR/ÞAKPLATA
SNÍÐ 1:20**



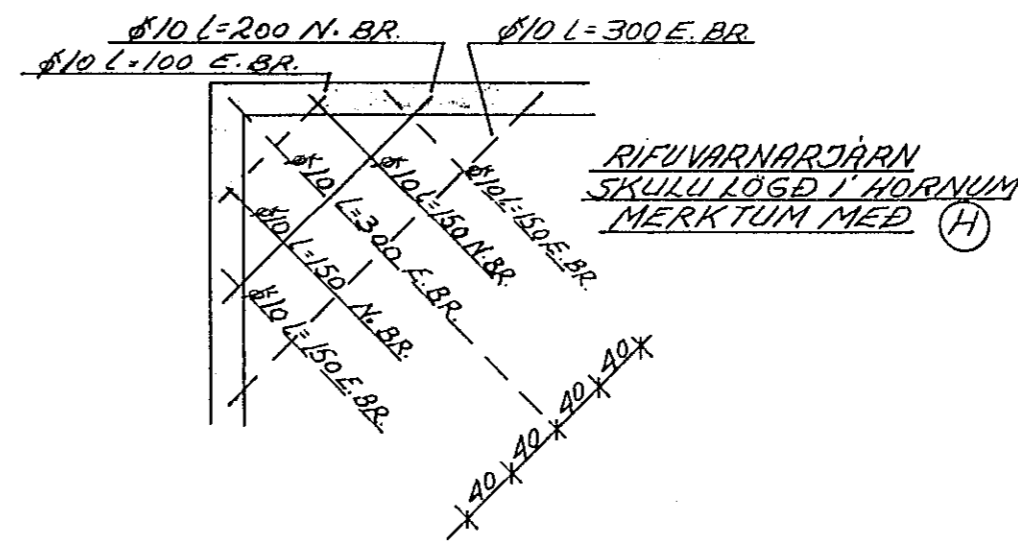
BITI B1 1:20



BITI B1 SNÍÐ 1:20



(H) RIFUVÖRN 1:50



SKÝRINGAR:

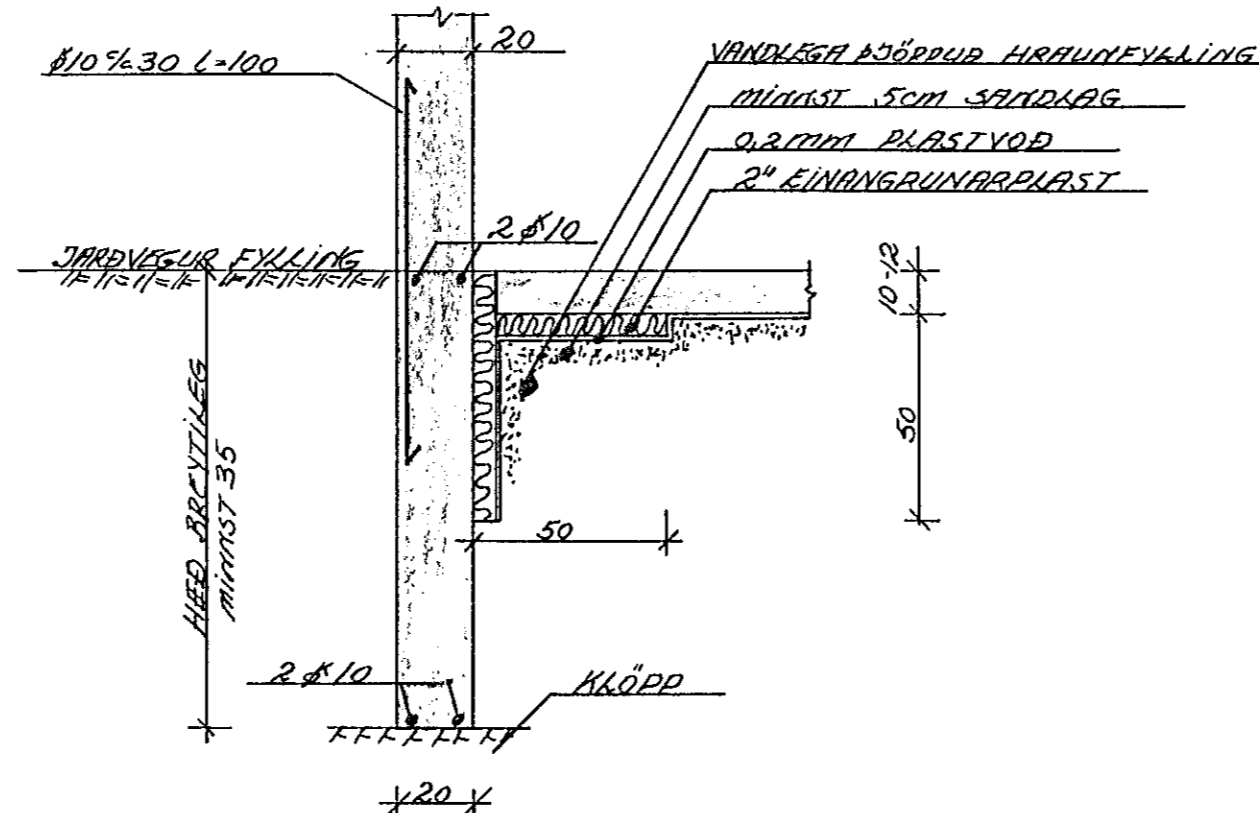
- STEYPUKIL —
- JÄRN Í NEÐRI BRÚN —
- JÄRN Í EFRI BRÚN —

MEDFRAM ÖLLUM ÖÐRUM Í VEGGUM
KOMI 2 STK Ø10 LÖÐRÉTT
Í EFRI BRÚN ALLRA VEGGJA KOMI 2 Ø10
LÄRÉTT JÄRN Í SÖKKLUM OG Í EFRI
BRÚNUM VEGGJA LEGGIST HEIL FYRIR HORN.

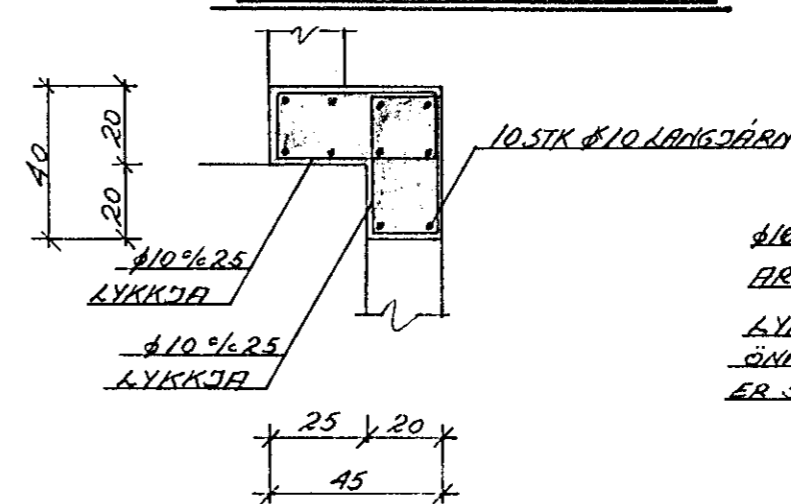
STEYPA 5.200 SKV Í STÍO
STEYPA Í ÞAKPLÖTU SE ACRYLBLÖNDUD
TIL AÐ FÁ HANA VATNSÆTTA.

ÞAR SEM EINHLEIÐA JARÐDRÝSTINGUR ER Á VEGGI
SKAL JÄRNBINDA ÞÁ MED Ø10 % 25 Í KRÖSS Í
BEIRRI BRÚN VEGGJARNS SEM VEIT FRÁ FYLINGUNNI.

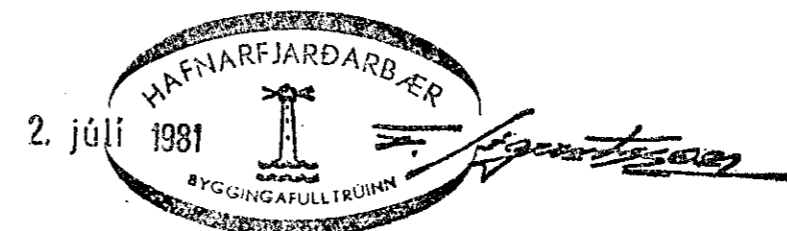
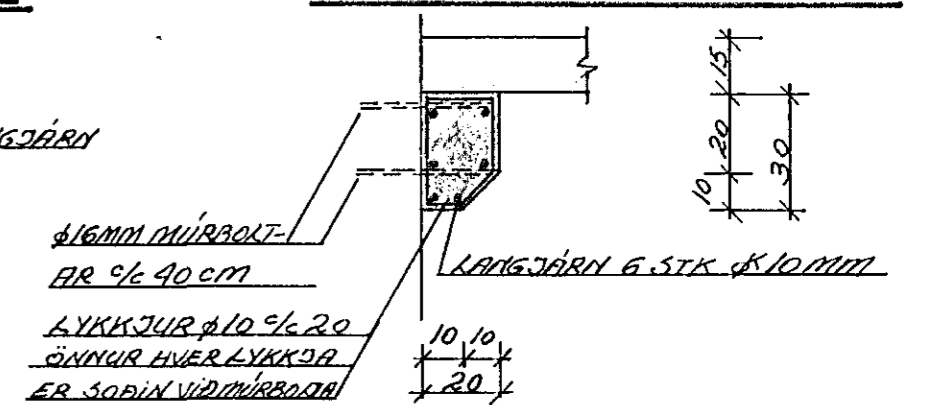
ÚTVEGGIR, UNDIRSTÖÐUR, SNÍÐ 1:20



SÚLA S1 SNÍÐ 1:20



BITI B2 SNÍÐ 1:20



FAGRAKINN 28 HAFNARFJARÐI	HAFNARFJARÐI Júní 1981
BÍLSKÚR JÄRN BENDING	TEIKNING NR. 1 REIKN. H.P.P. TEIKN. H.P.P.
HALDÓR HANNESSON BYGGVEKFER. M.V.F. GUTHARS-SUNÐI 10 HAFNARFJARÐI	