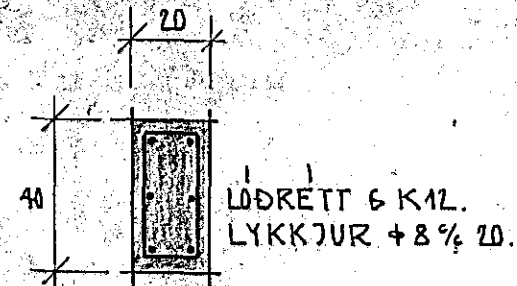
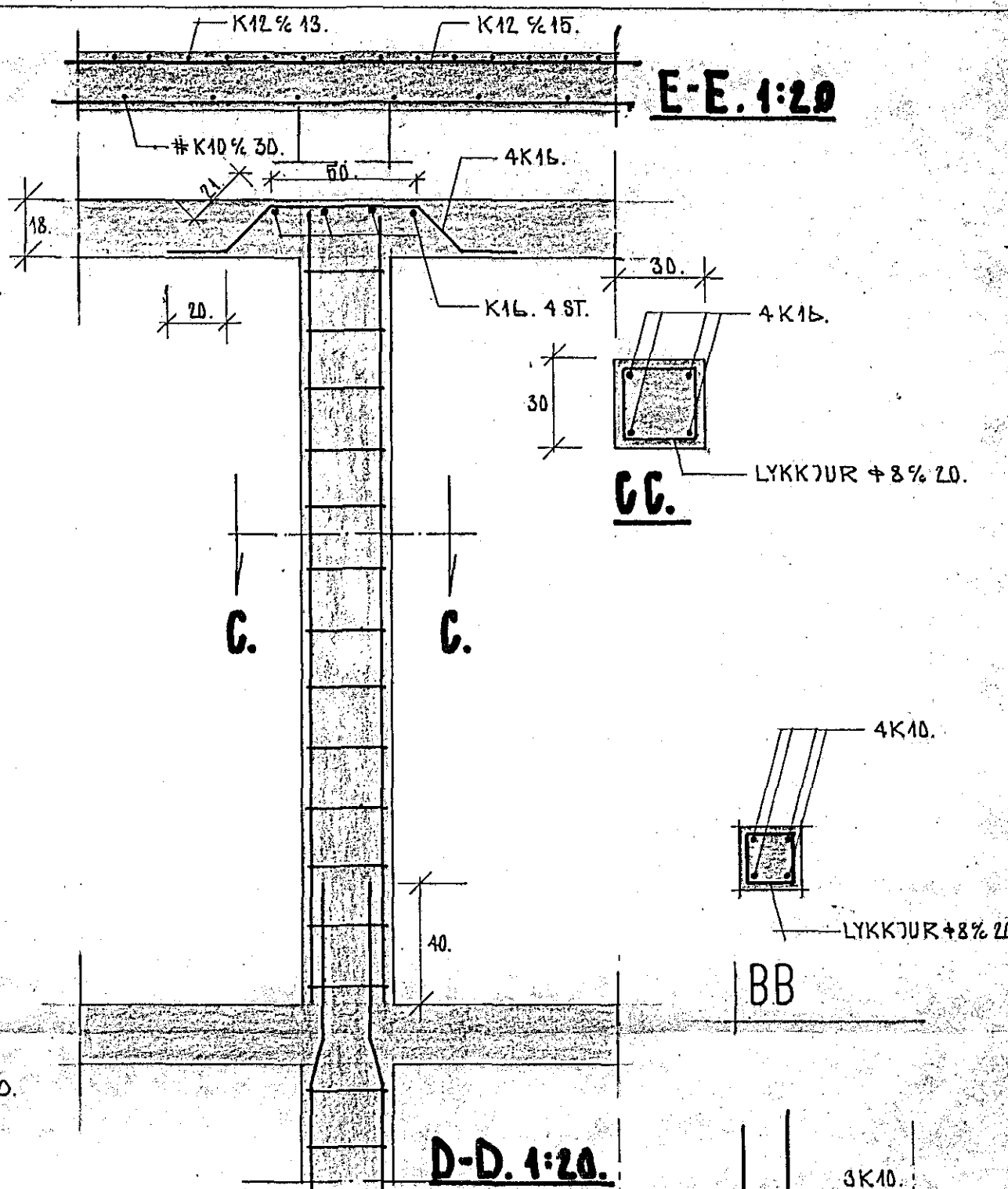
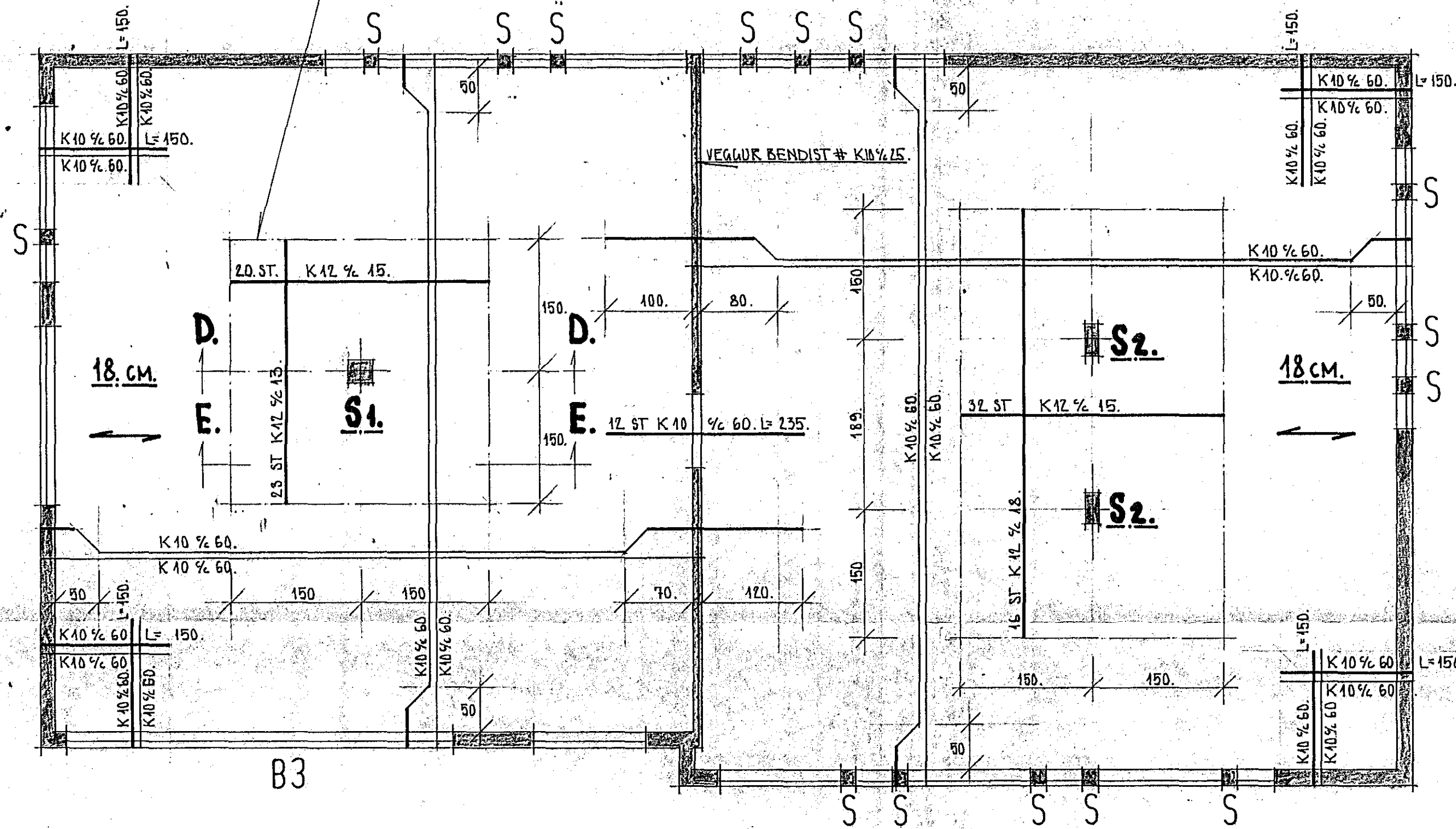


FAGRAKINN 30 HAFNARFIRÐI

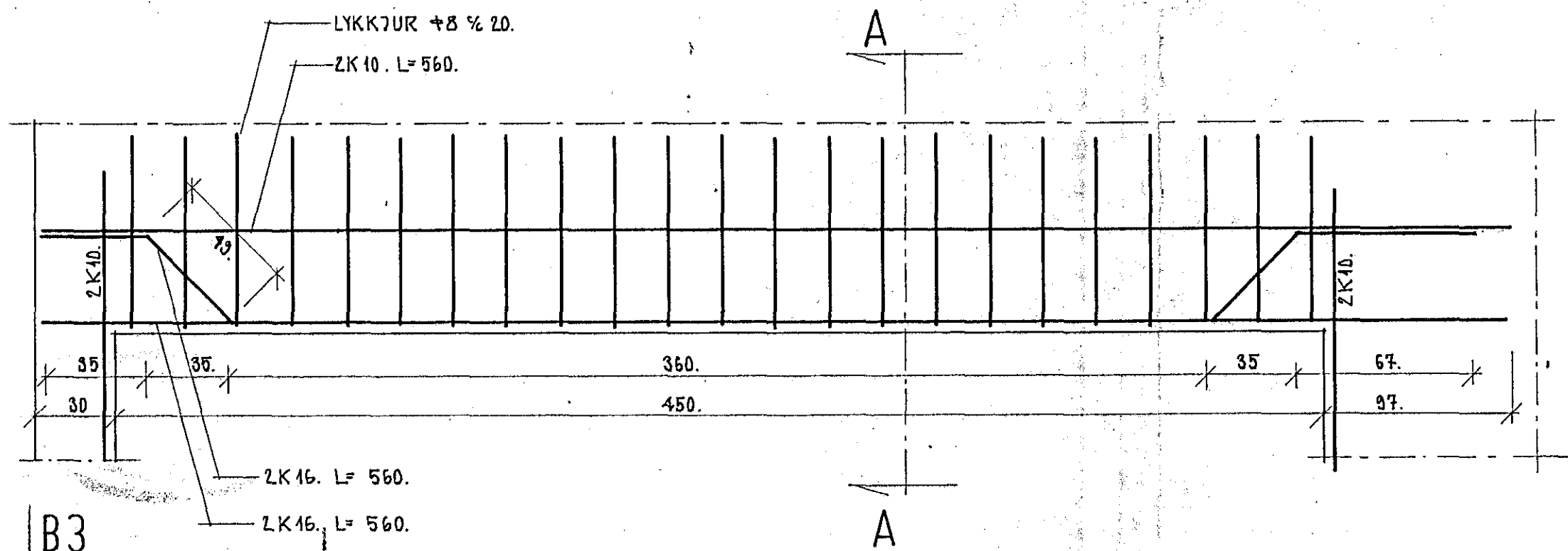
MARKALINA FYRIR GRIND I EFRA BORDI PLOTU
SETJA SKAL STOLA UNDIR GRIND I E.BR OG
GÆTA PESS AÐ BENDING TROÐIÐT EKKI NIÐUR



S2. 1:20.



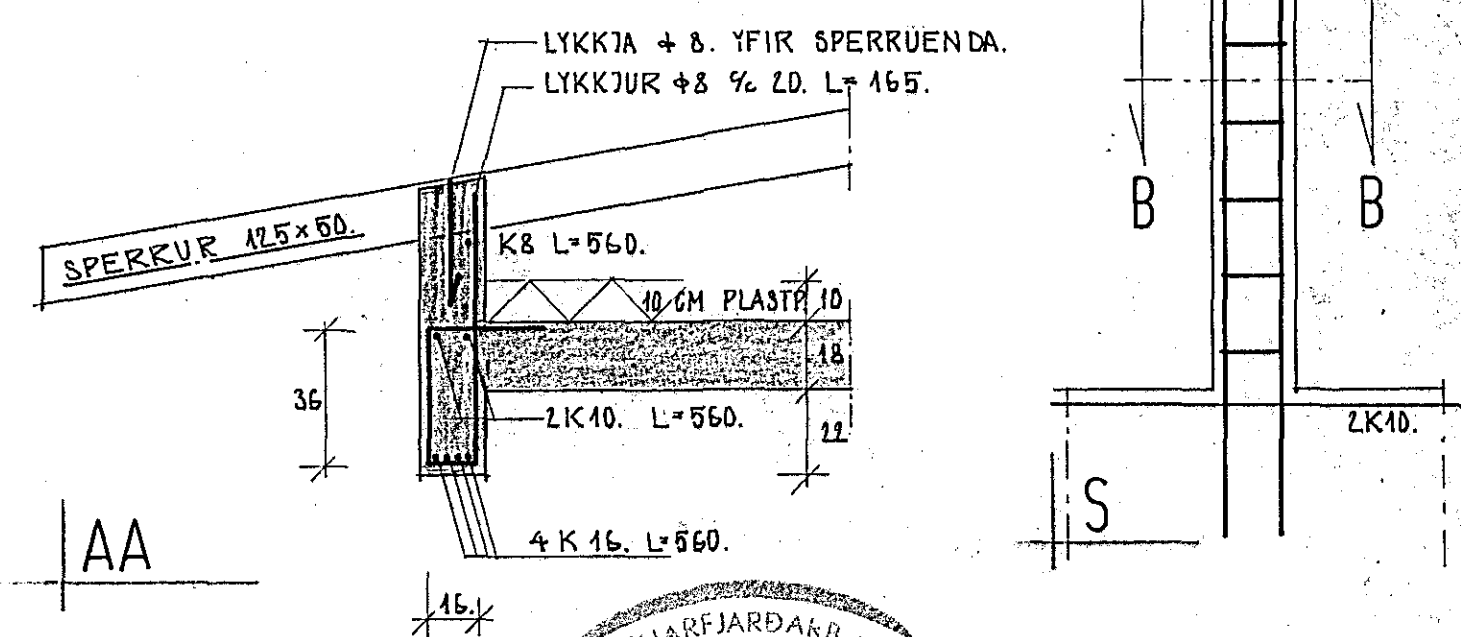
E-E. 1:20



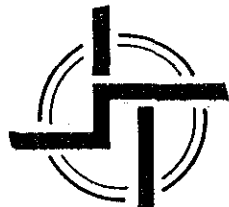
B3

SKÝRINGAR.

BENDISTÁL ER KAMBSTÁL K540. AÐKENNT MEÐ K OG SLETT STÁL NR 37. AÐKENNT MEÐ +.
STEYPA ER S460. SKV 18T 10.
AÐRAR SKÝRINGAR SJA BLAÐ NR 2.02.



AA


STADALHÚS S F
 TEIKNISTOFA SÚÐURLANDSBRAUT 20 SÍMI 83141.

VERKEFNI	DAGS.	1977	VERK NR
JÄRN BENT STEYPA. LOFT YFIR EFRI HÆÐ	MKV.	1:50.	1:20.
	BR.		H1
	BLAD NR	2.04.	

Sigurður Guðmundsson Sigurður P. Kristjánsson
 SIGURÐUR GUÐMUNDSSON SIGURÐUR P. KRISTJÁNSSON FTFI