

| | |
|----------|--------------------------|
| Nr. | 11.08.80 |
| Dags | 31.1.1980 |
| Mkv. | 1:20 1:50 |
| Handf. | M. G. |
| Teknod. | L.I. |
| Skifard. | Magni Guðmundsson T.F.I. |

LOFTPLÖTUR YFIR KJALLARA
JARNBENT STEIÐSTEYPA

ÞAGRIHVAMMUR 11 HAFNARFIRÐI

Skreytaland járna er 40 d.
Veggenda komi 2K 10 nema annars er gefið á teikningu.
Yfir múrop komi 2K 12, uppmé og undir múropum og í
sjá nánari skýringar teikn. nr. 11.07.79

Járn KS 40 merkt K
" S-260 í áskulplötum
Steypa S-200 í loftplötum og veggjum.

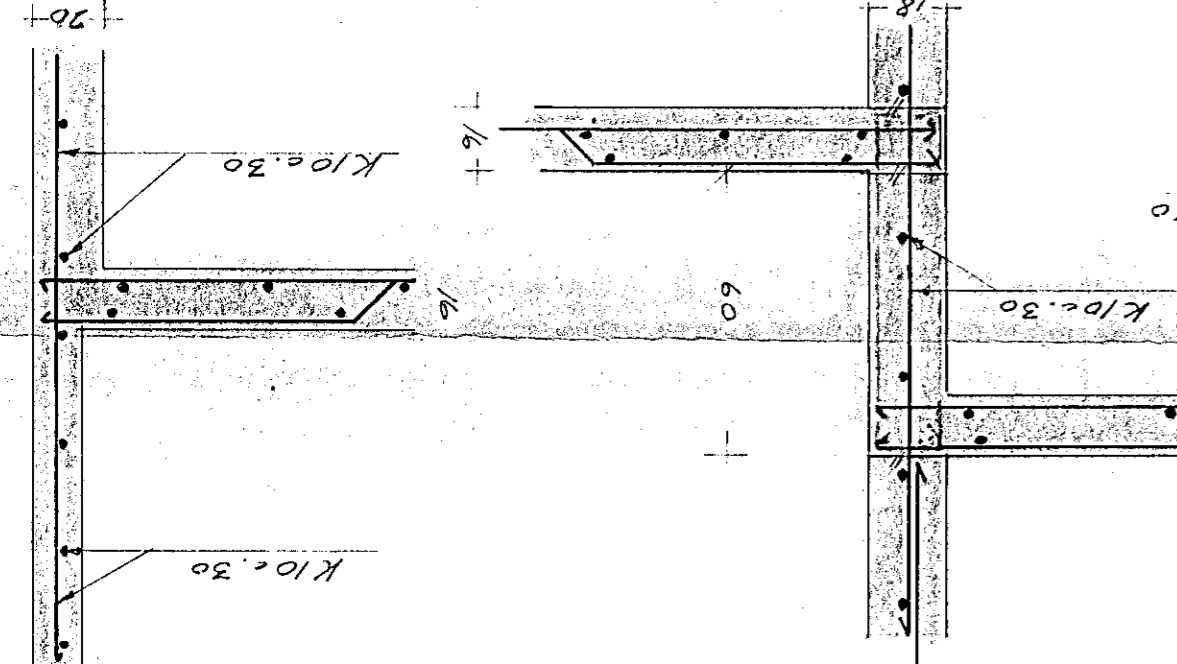
SKÝRINGAR:

11. febr. 1980



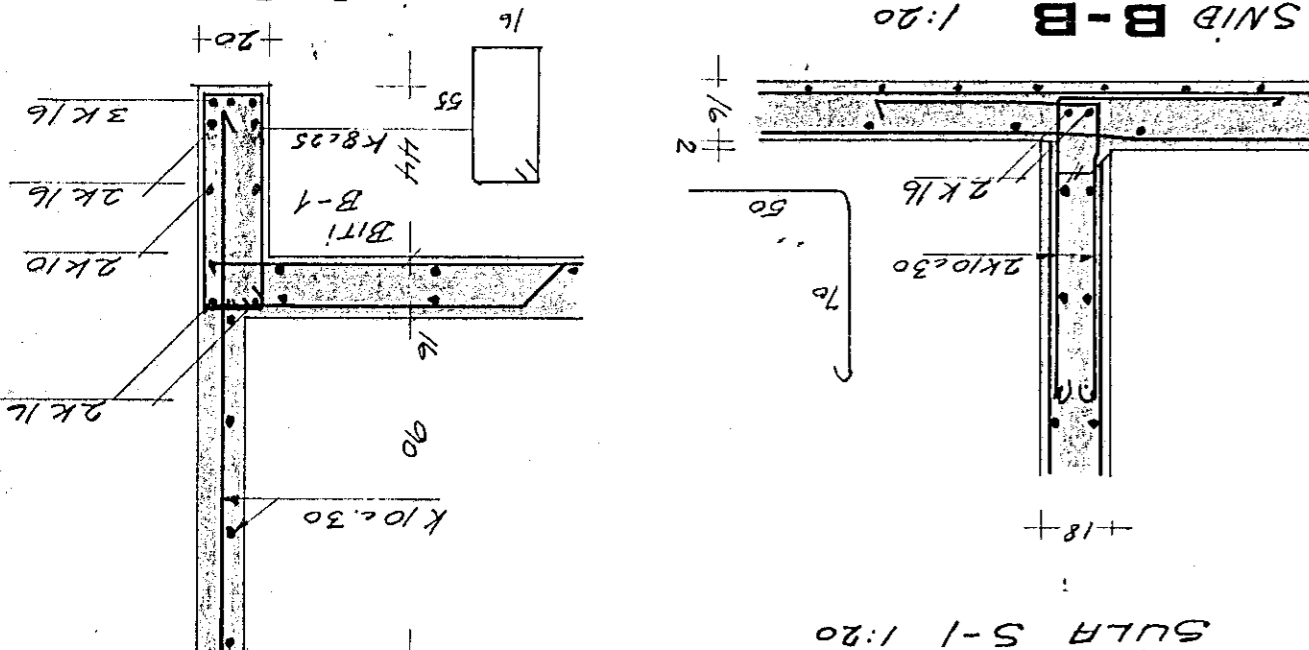
SNID C-C 1:20

SNID D-D 1:20



SNID A-A 1:20

SNID B-B 1:20



SULR S-1 1:20

