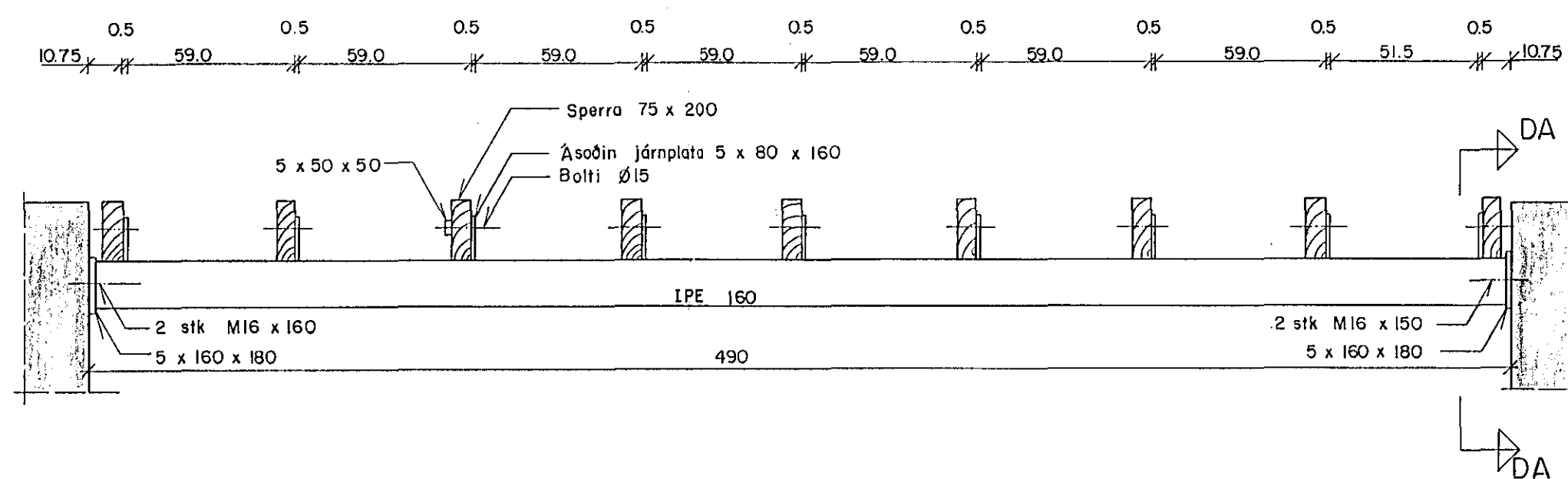
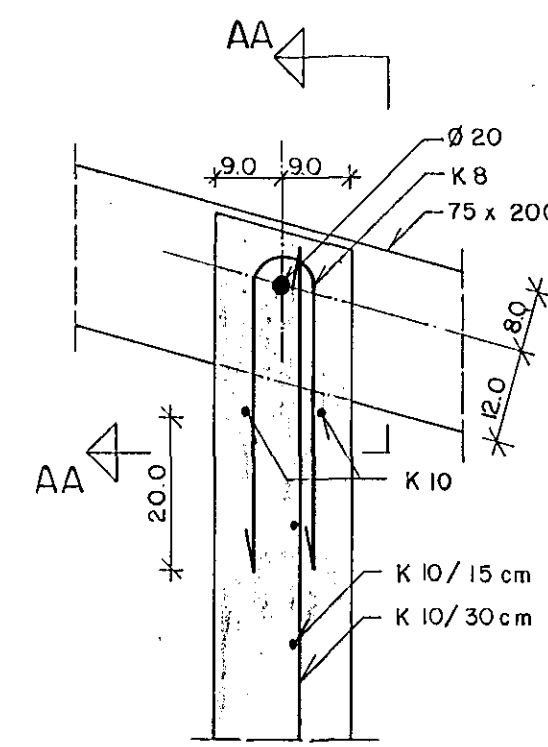


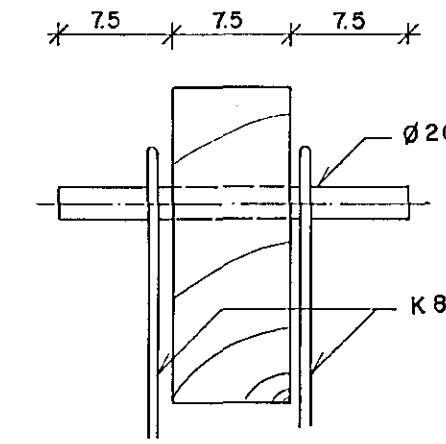
PAKPLAN, 1:50



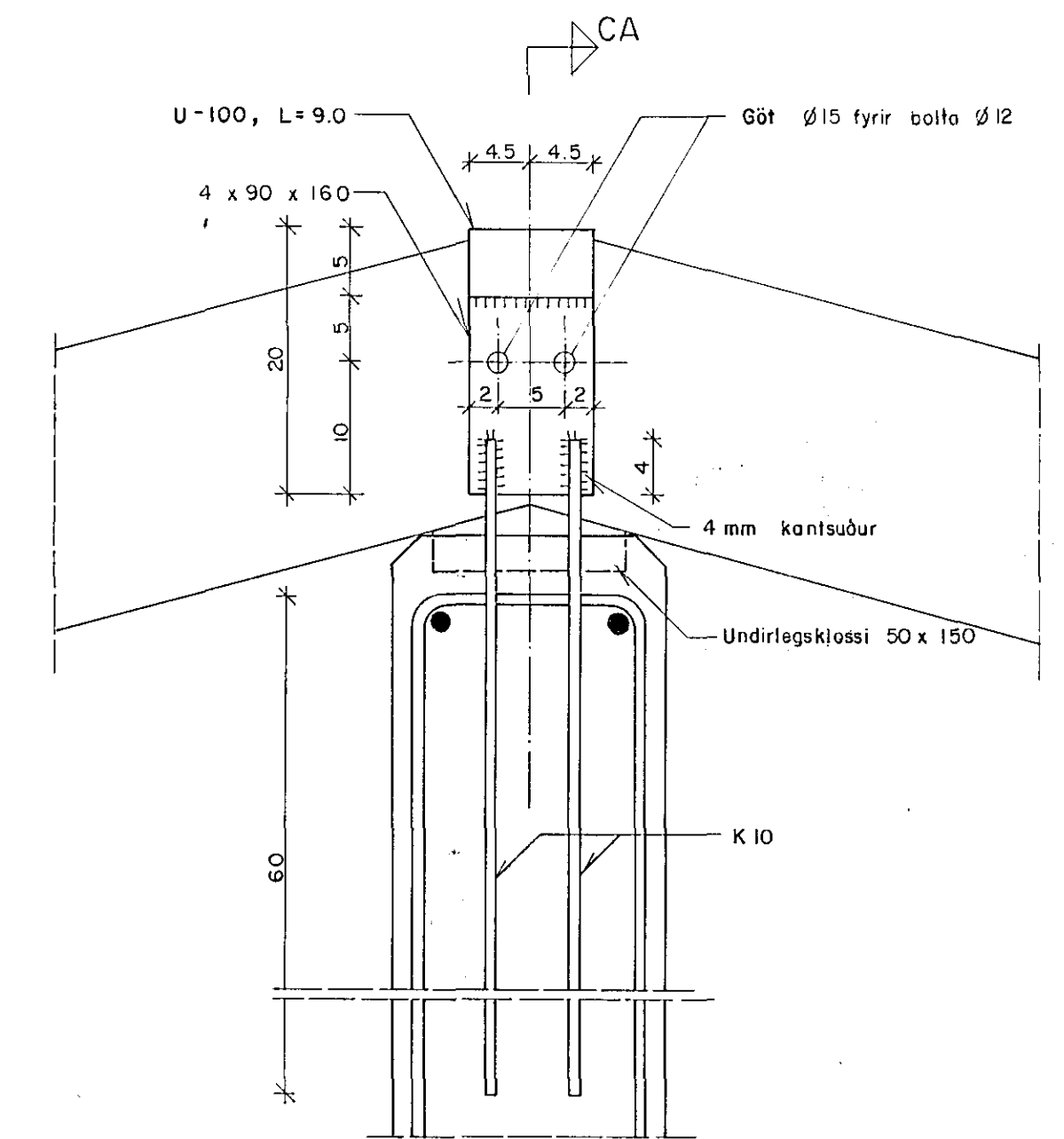
SNID D - D, 1:20



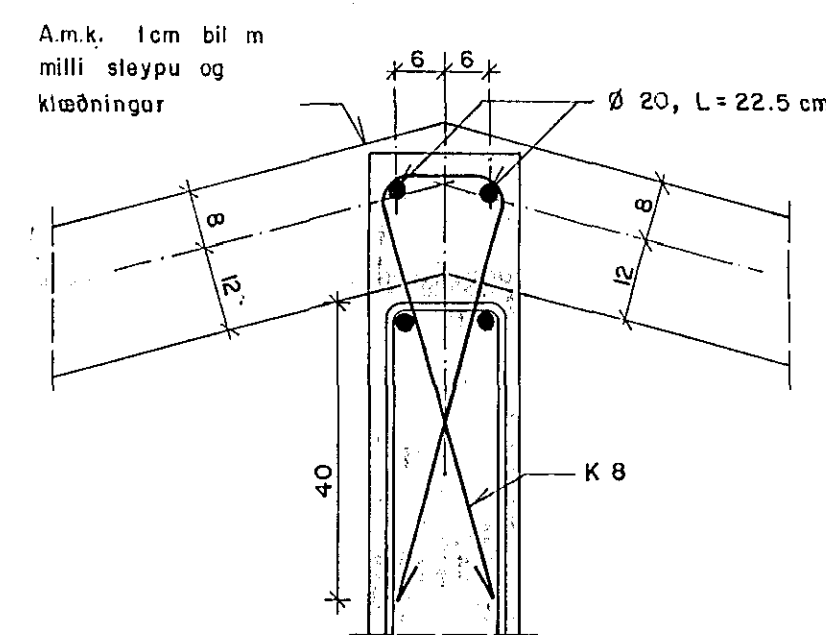
SNID A - A, 1:10



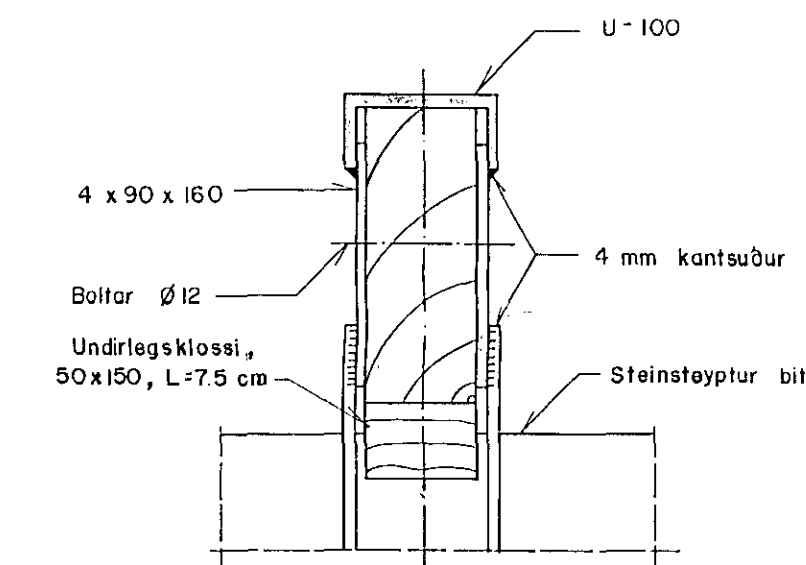
SNID AA-AA, 1:5



SNID C - C, 1:5



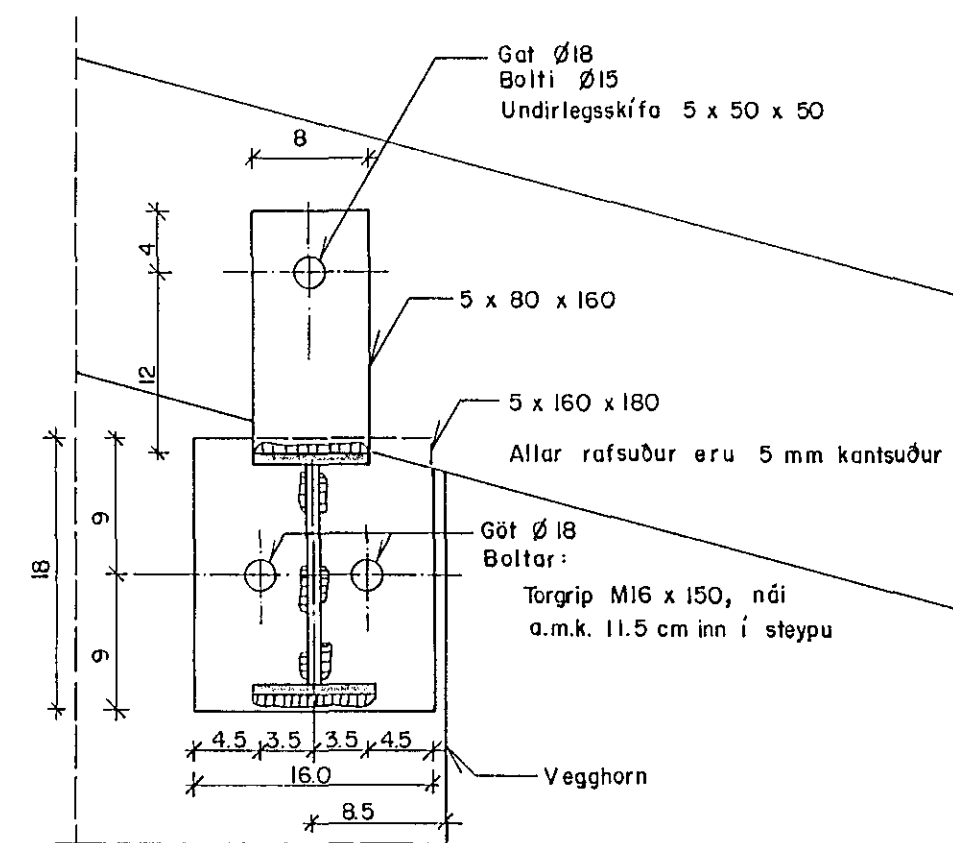
SNID B - B, 1:10



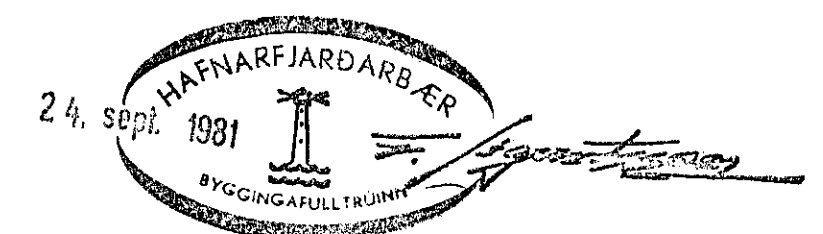
SNID CA, 1:5

SKÝRINGAR.

1. Hæðarkötur eru gefnir upp í m, mál á jámi og timbri er í mm, en önnur ónefnd mál eru cm.
2. Þurðarhluta úr stáli skal ryðverja eftir smíði.
3. Fúaverja skal sperruenda, innsteypla sperruhluta og snertifleti timburs að steypu.
4. Sjá einnig skýringar á teikningu BB - 1.
5. Sjá snið J - J á teikningu BB - 7.



SNID DA - DA, 1:5



BR. NR. DAGS. BREYTING.		H.NIT H.F. VERKFRÆÐISTOFA SÍÐUMÚLA 31. SÍMI 8 47 55	
FAGRIHVAMMUR 12, HF.		MELIKV. 1:5, 1:10, 1:20, 1:50	
PAK, GRUNNMYND OG SNID		M.ELL. DAGS. 24/8 '81	
		REIKN. H.S. T.NR.	
		TEIKN. H.R.S.	BB - 7
		SAMP.	