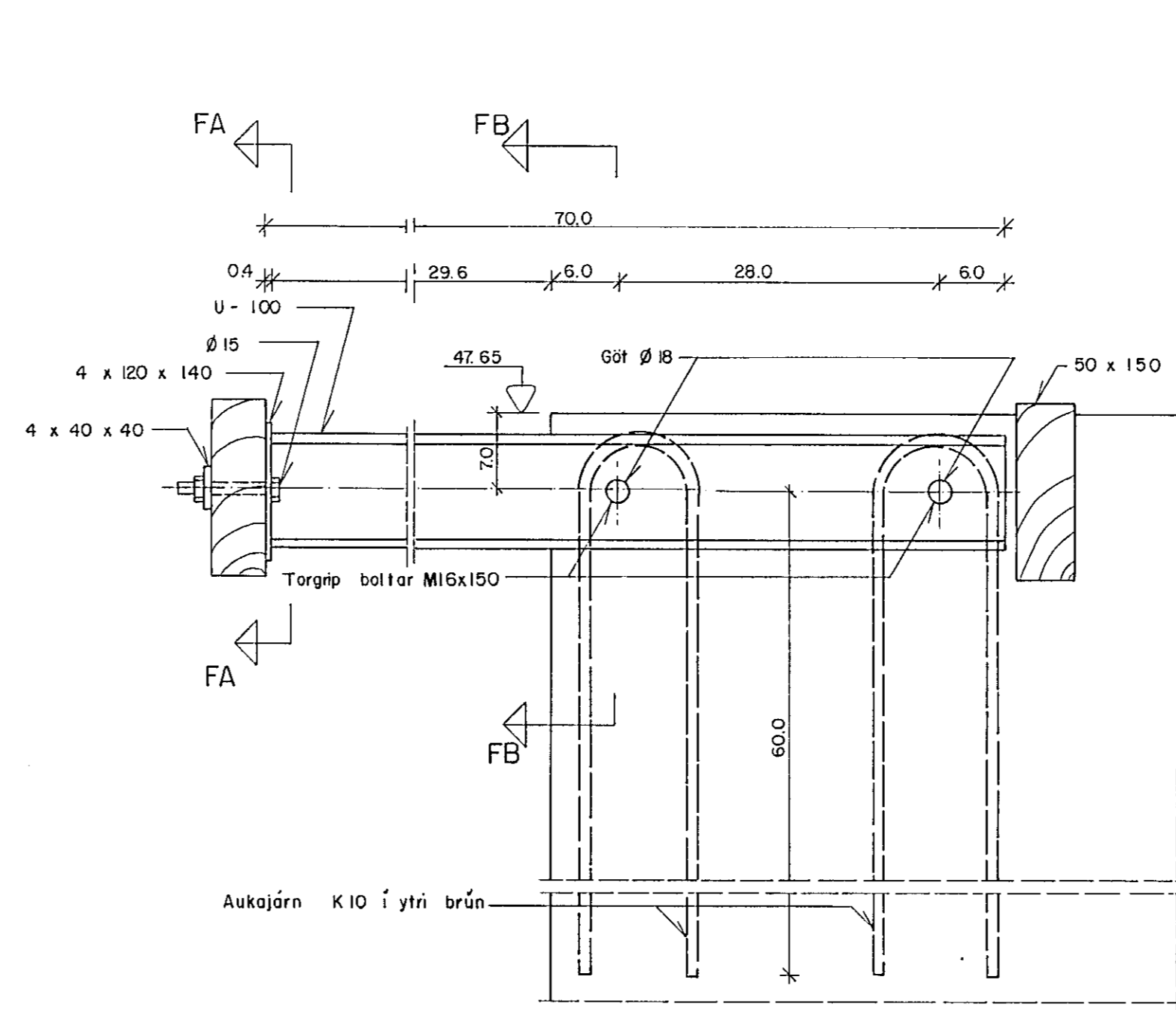
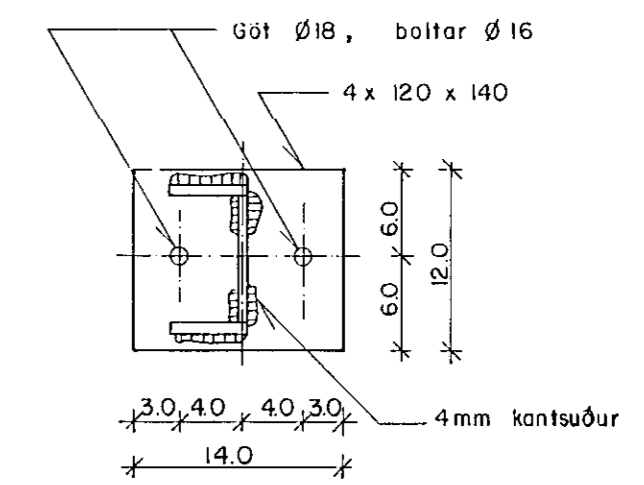


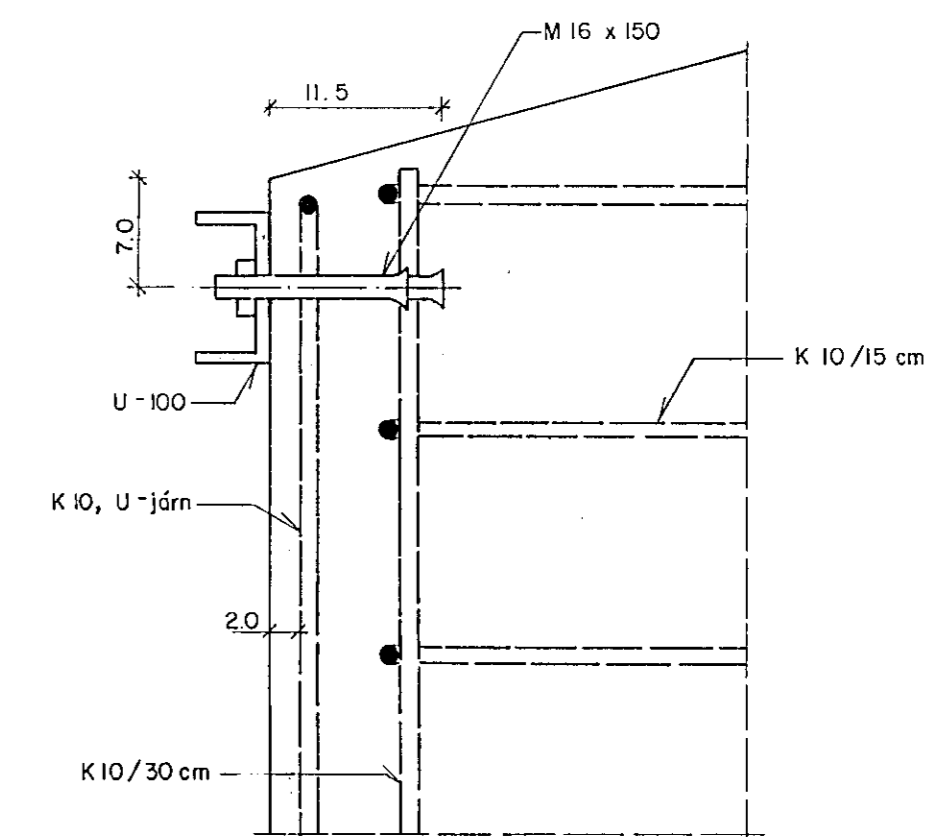
SNID E-E, 1:10



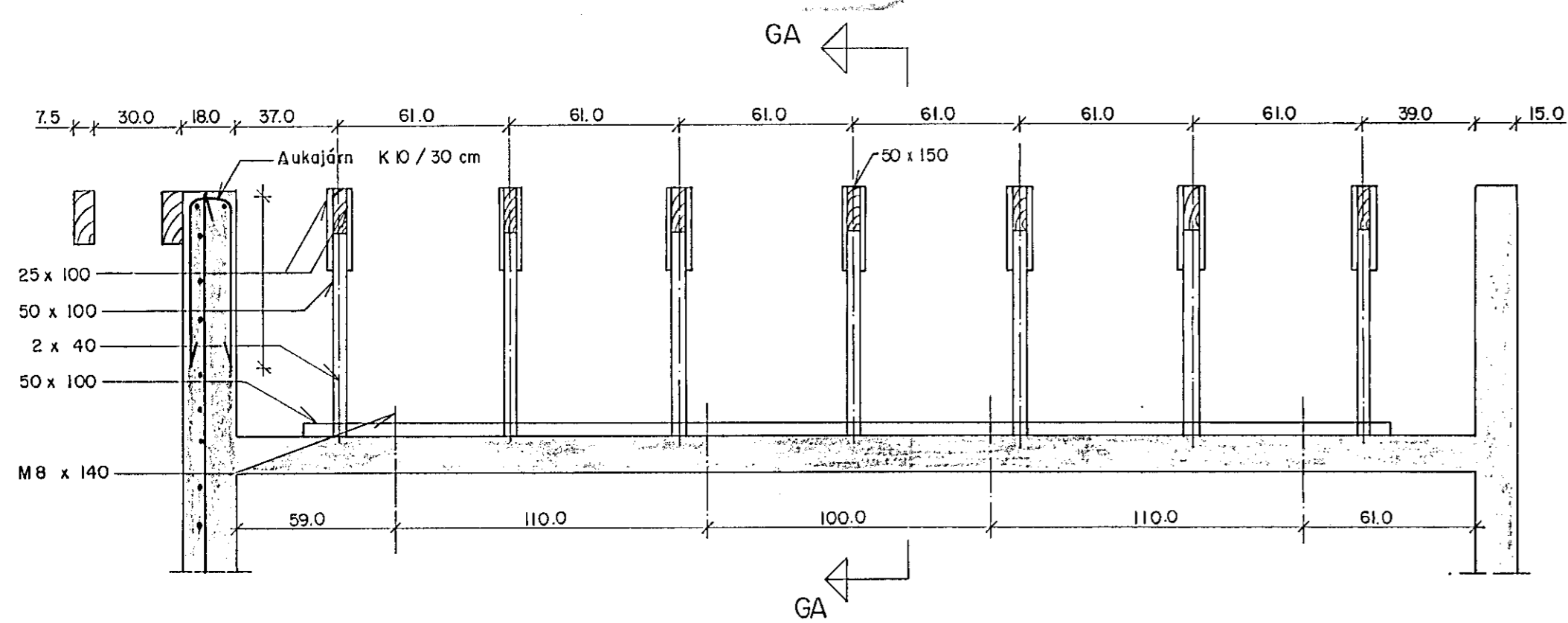
SNID F-F, 1:5



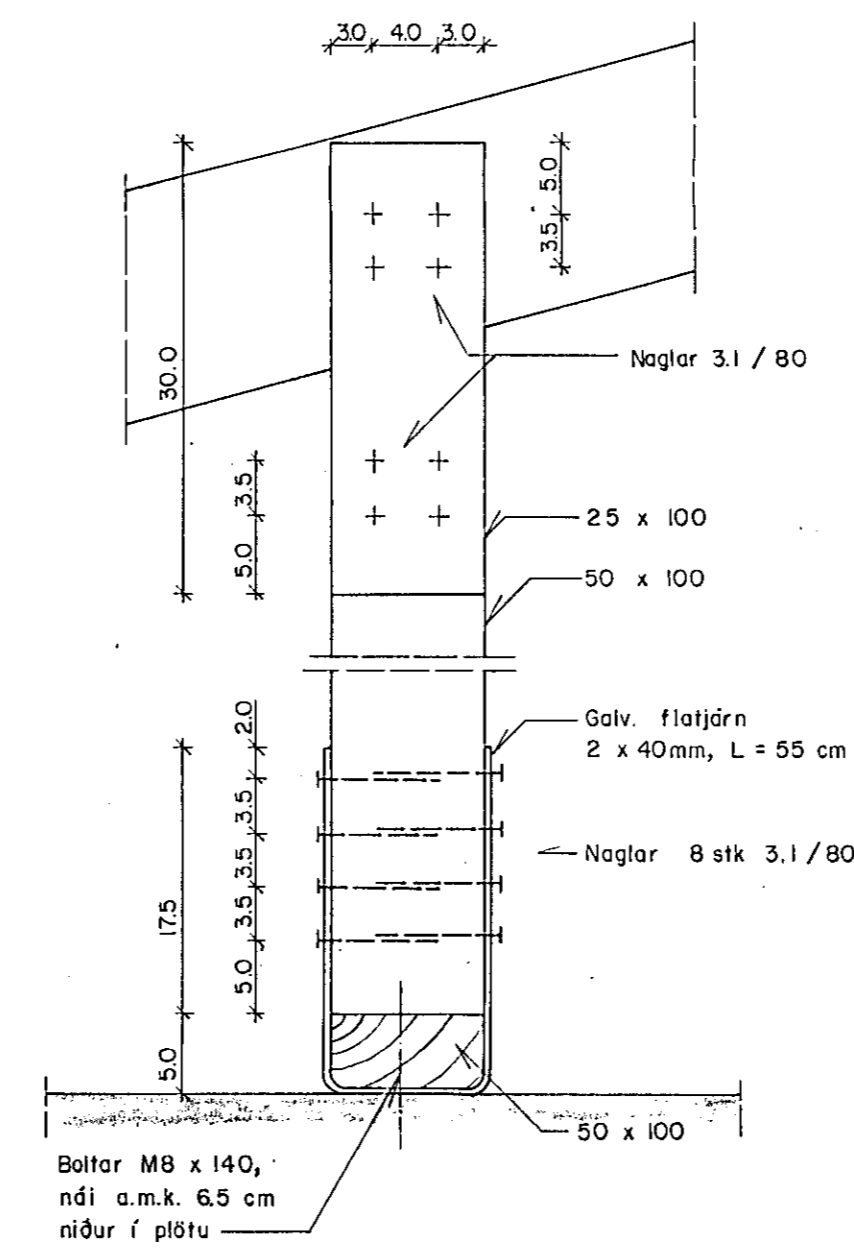
SNID FA-FA, 1:5



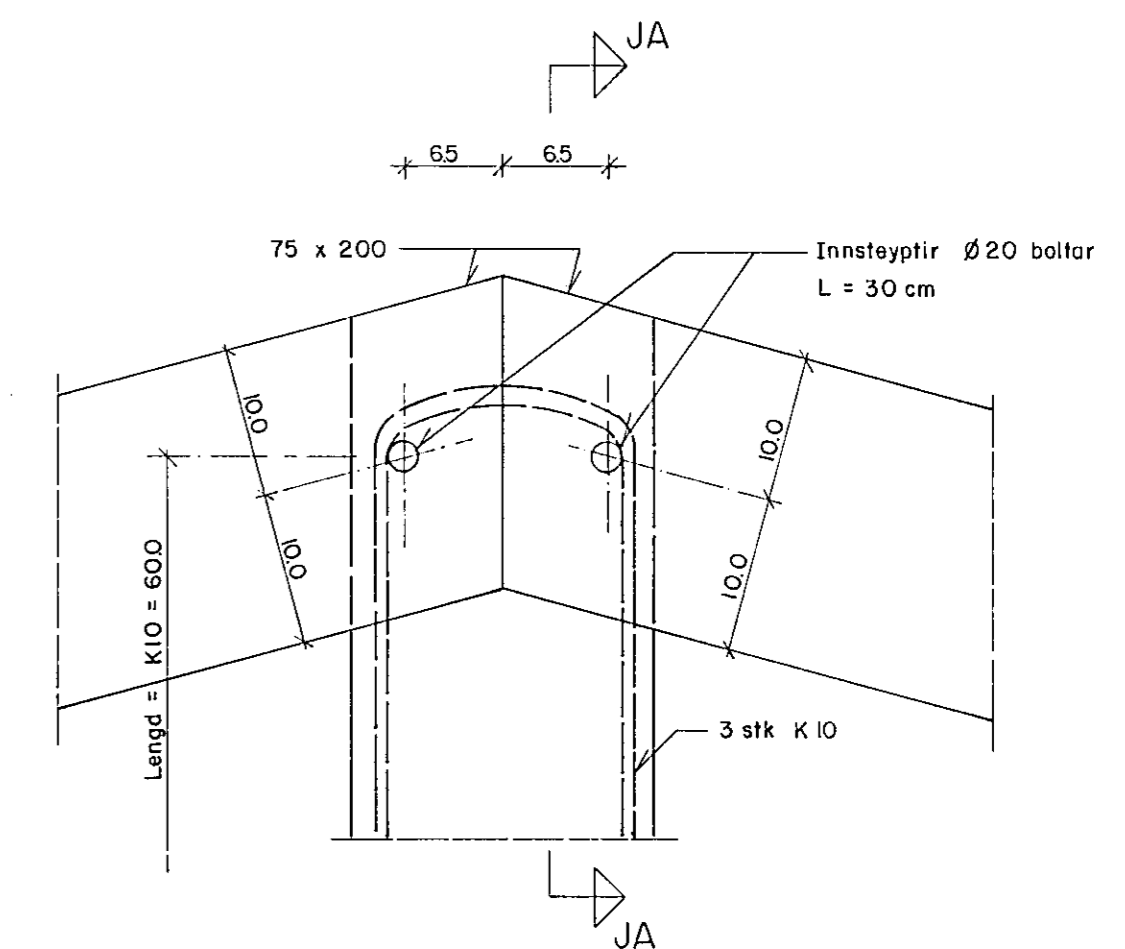
SNID FB-FB, 1:5



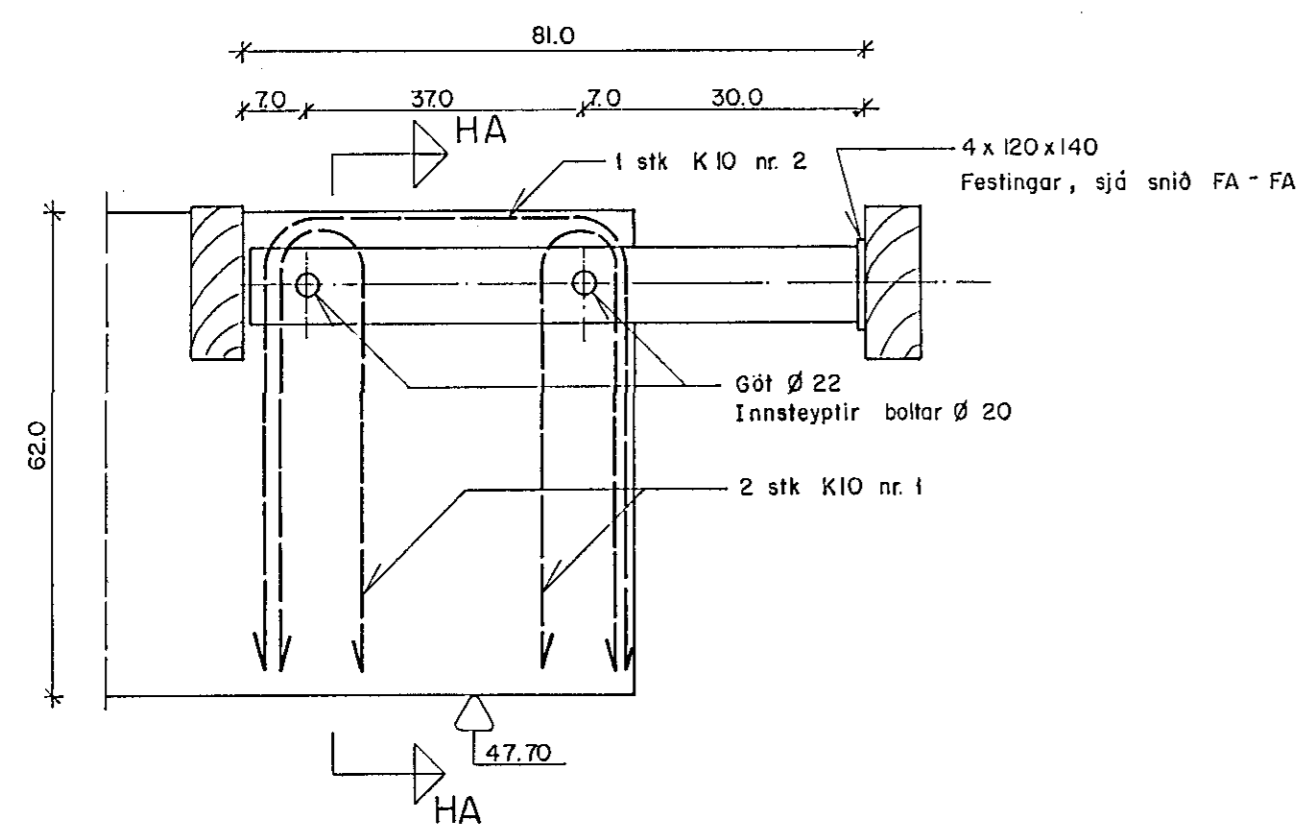
SNID G-G, 1:20



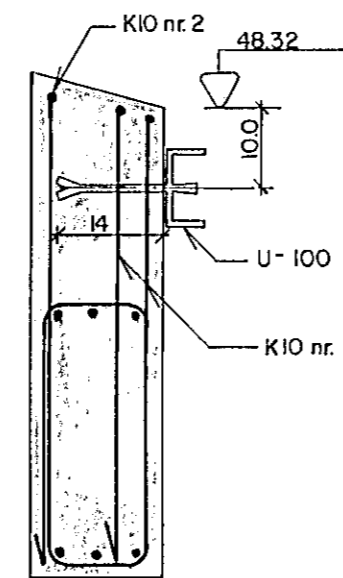
SNID GA-GA, 1:5



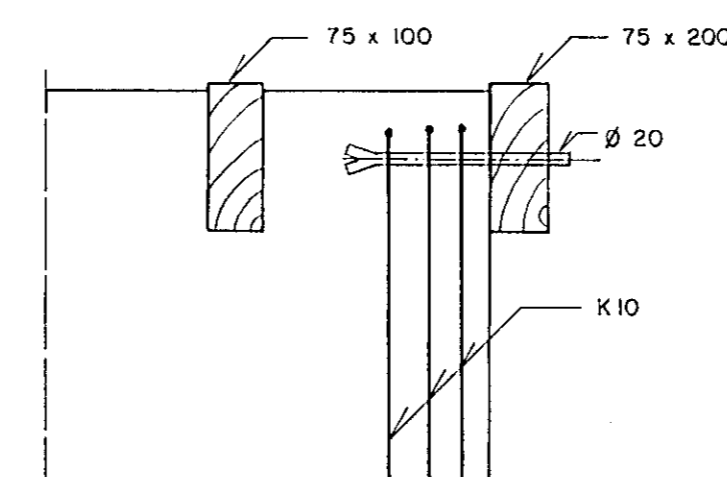
SNID J-J, 1:5



SNID H-H, 1:10



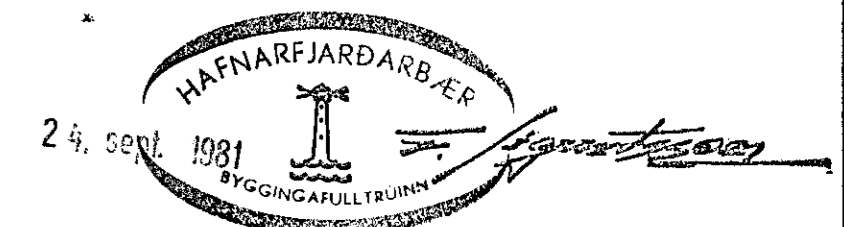
SNID HA-HA, 1:10



SNID JA-JA, 1:10

SKÝRINGAR

1. Sjá skýringar og staðsetningu sniða á teikn. BB-7.



BR.NR.		DAGS. BREYTING.		MÆLIKV. 1:5, 1:10, 1:20	
FAGRIHVAMMUR 12, HF.		PAKSNID		MELT. H.S.	
REIKN. H.S.		TEIKN. H.R.S.		DAGS. 24/8 '81	
SAMP. H.S.		T.NR.		BB-8	
<p style="text-align: center;">HNIT H.F. VERKFRÆÐISTOFA</p> <p style="text-align: center;">SÍÐUMÚLA 31. SÍMI 8 47 55</p>					