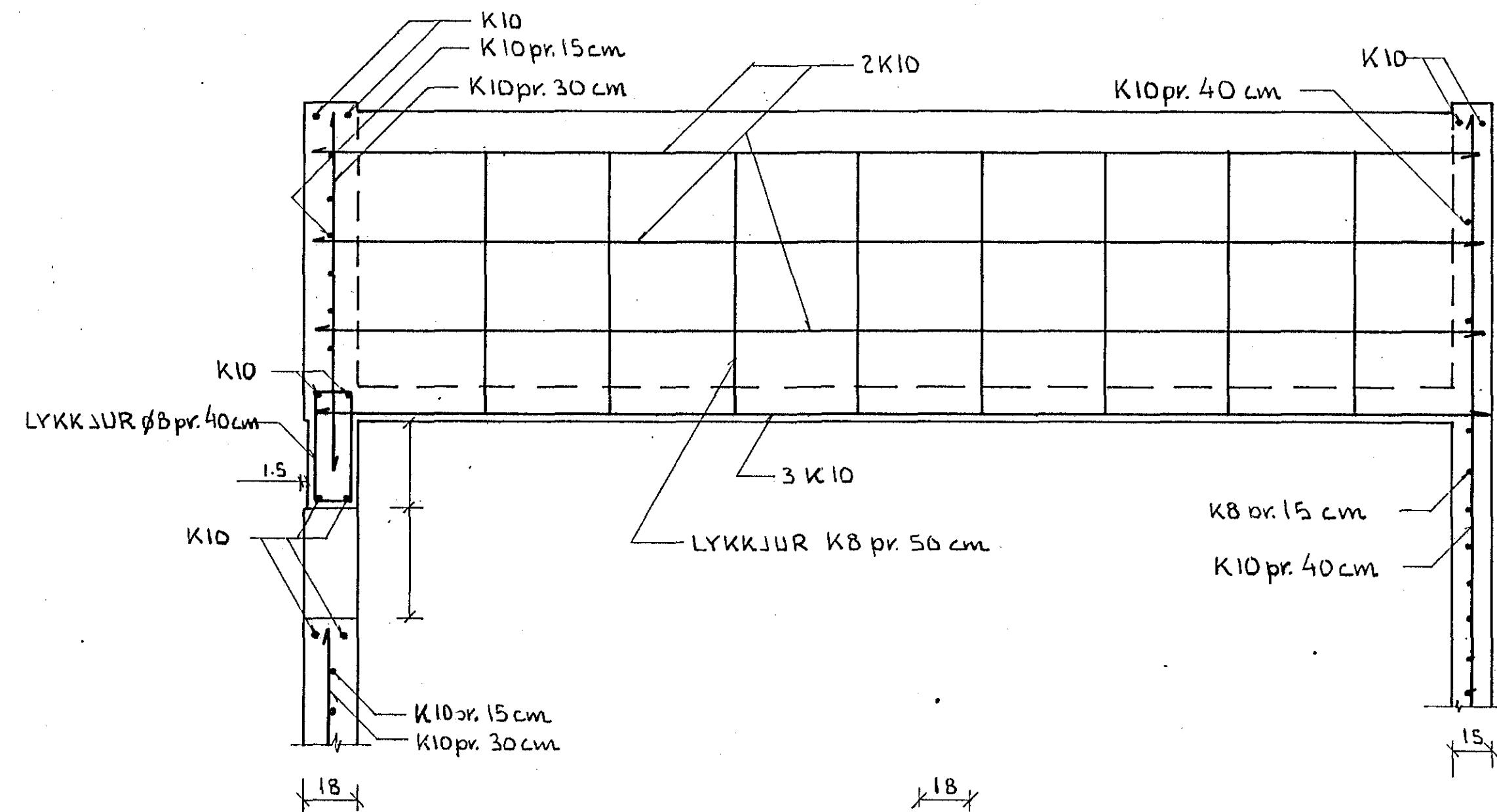
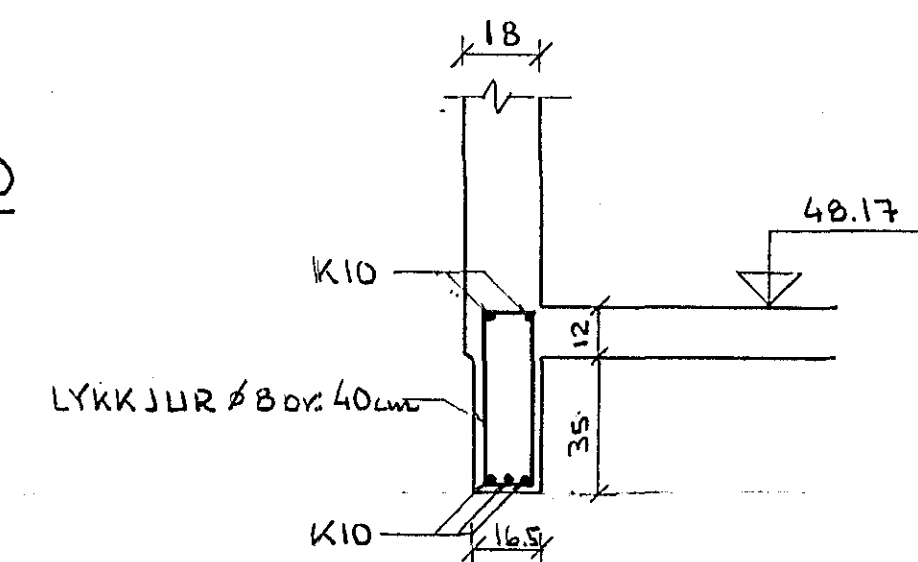


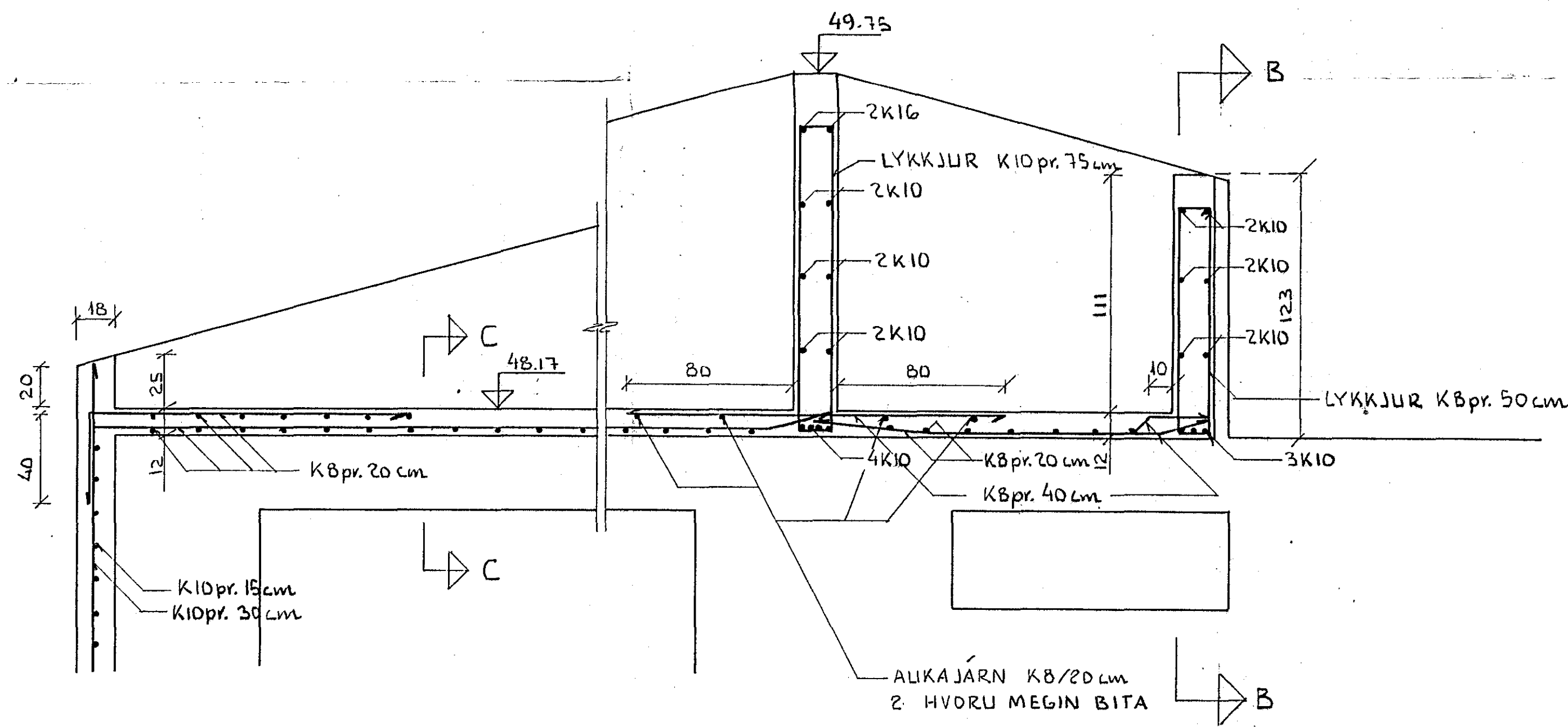
GRUNNMYND 1:50



SNID B-B 1:20



SNID C-C 1:20

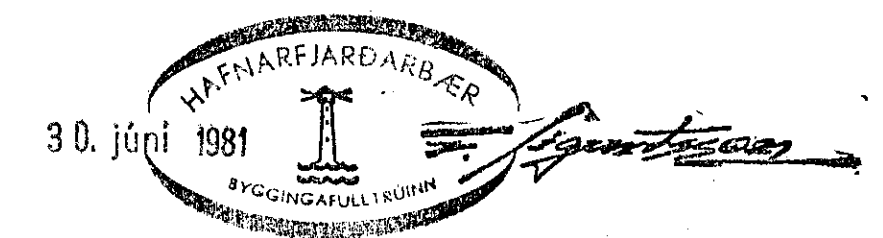


SNID A-A 1:20

STEINSTEYPA = S-200
 SIGMÁL SKAL VERA 5-8 cm. LOFTINNIHALD 4-5%
 K TÁKNAR KAMBSTÁL KS 40
 X TÁKNAR SLÉTT STÁL ST. 37.12
 --- TÁKNAR STÁL Í EFRA BORDI PLÖTU
 ——— TÁKNAR STÁL Í NEDRA BORDI PLÖTU
 [15] TÁKNAR PLÖTUÞYKKT
 ÞEKJULAG JÄRNA

	INNÍ	ÚTI
Í PLÖTUM	2.0 cm	2.0 cm
Í BITUM OG VEGGJUM	2.0 cm	3.0 cm
Í SÚLLUM	2.0 cm	3.0 cm

UNDIRUPP MED OG YFIR DYRUM OG GLUGGUM
 KOMI 2 K10 NEMA ANNAD SÉ SÝNT. JÄRN
 GANGI MINNST 60 cm UT FYRIR DR.
 JÄRNÞVERMÁL ERU Í MM. ÖNNUR ÓNEFND
 MÁL ERU Í cm



		HNIT H.F.	
		VERKFRÆÐISTOFA	
		SÍÐUMULA 31	SÍMI 8 47 55
BR.NR.	DAGS.BREYTING		
FAGRIHVAMMLIR 12. HF		MÆLIKV. 1:50, 1:20	
LOFTPLATA I. HÆÐAR		MÆLT	DAGS.
		REIKN.	T.NR.
		TEIKN. H.H.	BB-6
		SAMD	