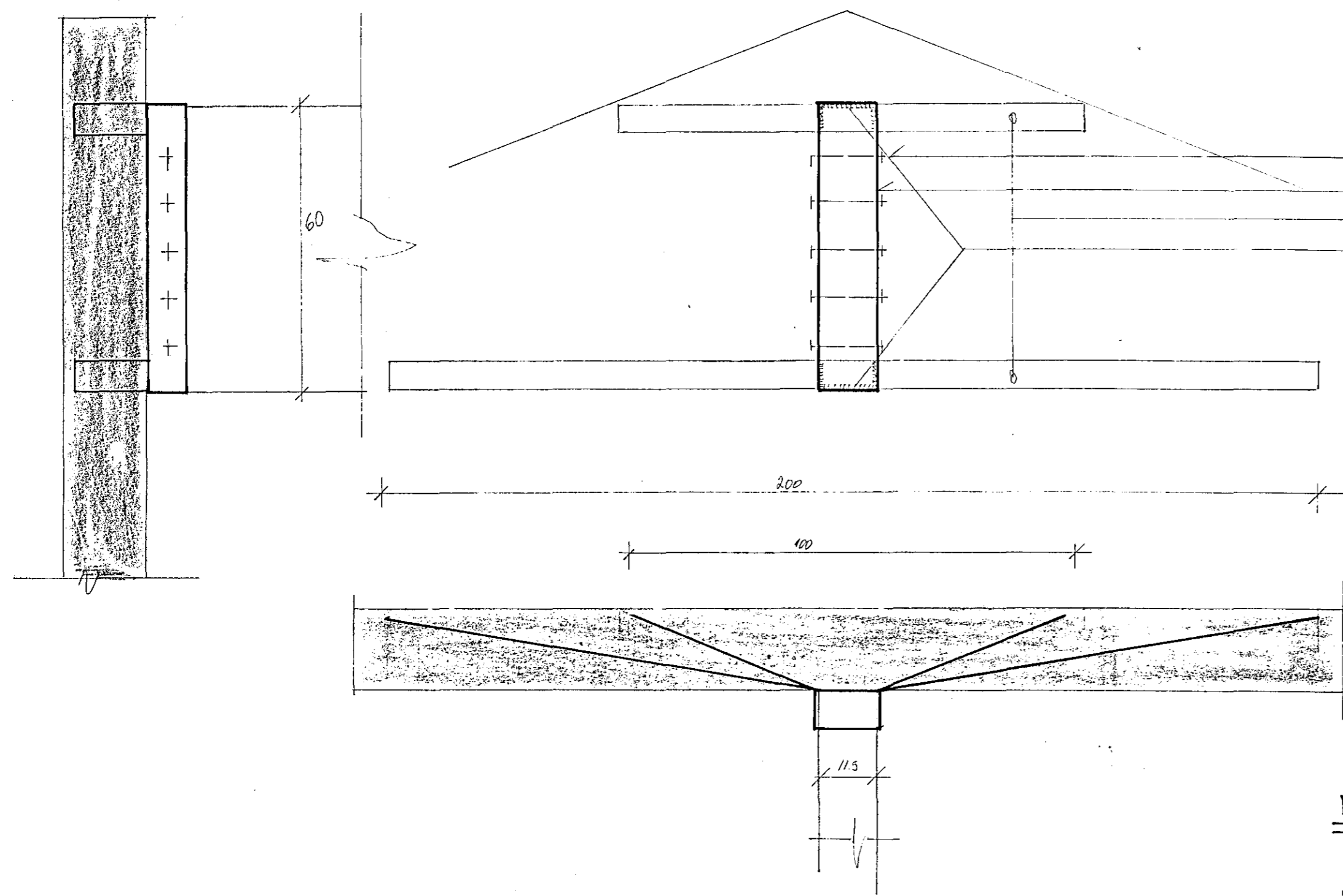


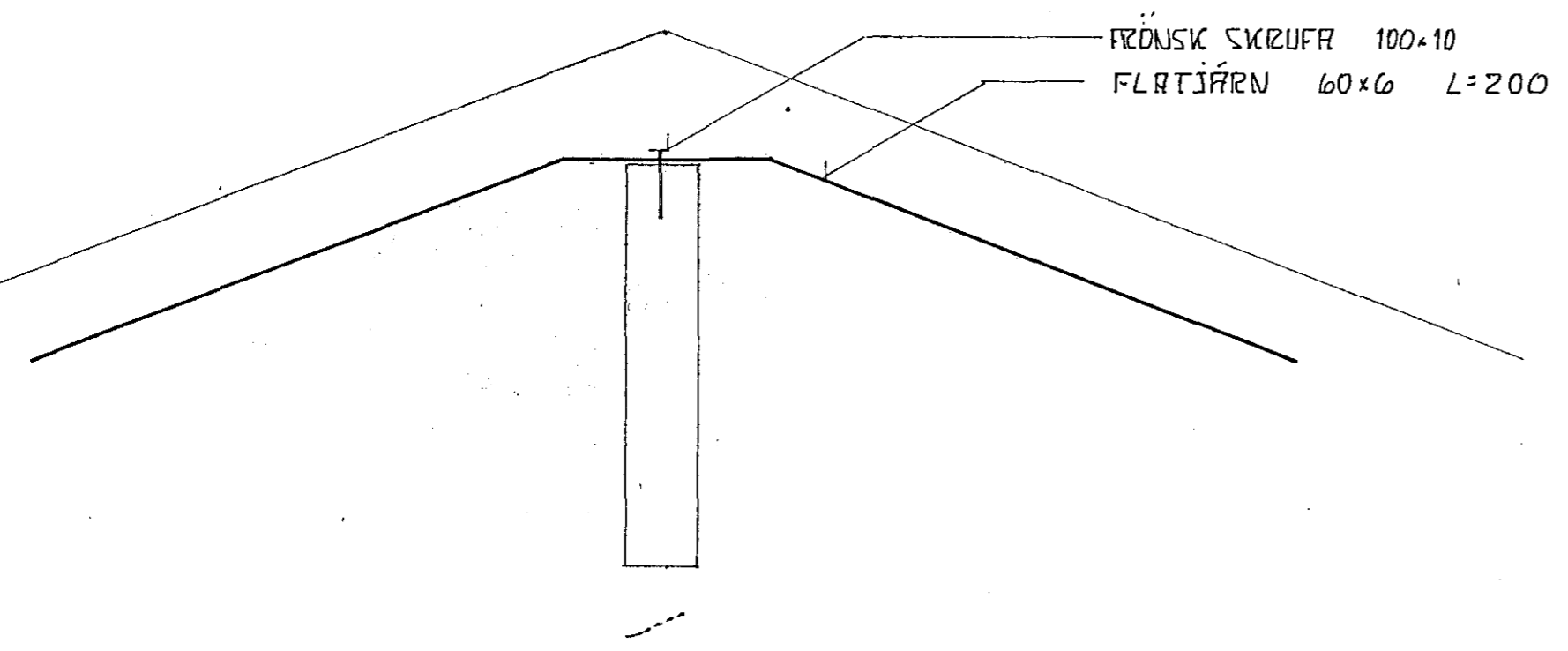
FESTINGAR Á BITAENDUM B1 OG B2 Í ÚTVEGG M.1:10.



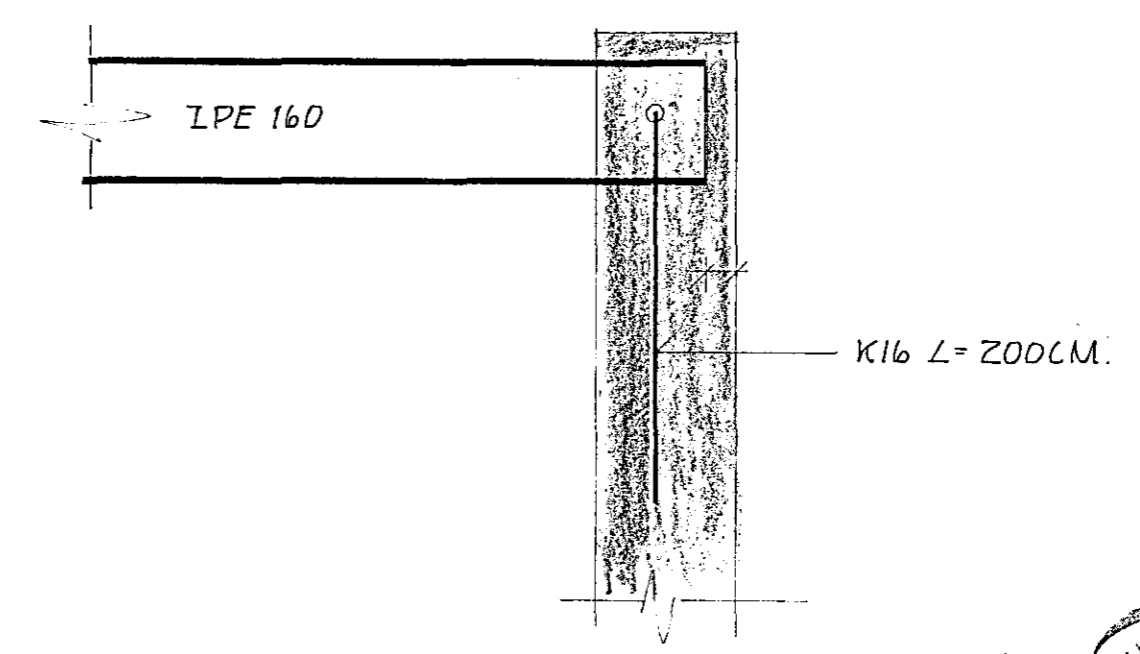
10STK FRANSKAR SKRUFUR 10x55
 STÁLRAMI 70x65 INNANMÁL 12x61 CM.
 FLATJARN 60x6 SVEIGT ÚT Í VEGGINN SJÁ SÉRMÝND.
 ALLAR SJÖUR R=6MM.
 FESTINGARNAR SKAL GALVHÚÐA EÐR
 HÚÐA EPOXIBIKI.

FESTINGAR Á BITAENDUM B3 OG B4 Í
 ÚTVEGG SJÁ SÉRMÝNDIR B1 OG B2 NEMA
 HVAD INNANMÁL STÁLRAMMA ER 10x35 CM.

FESTINGAR Á BITAENDUM B1 OG B2 Í INNVEGG M.1:20



FESTINGAR Á STÁLBITUM Í ÚTVEGG M.1:10.



14. jan. 1981
 HAFNARFJÁRDARBAER
 BYGGINGAFULLTRUINN

FAGRIHAMMUR 13			
HAFNARFJÁRDI.			
DAGS.	BR.	BREYTING VARDAR:	SIGN
PAK.			
FESTINGAR SÉRMÝNDIR.		TEIKN:	REIKN:
		YFIRF:	DAGS:
		SAMP: <i>[Signature]</i>	DAGS: 16/1/80
		SEVARIK GEIRSSON	BLAÐ 4.6
		BYGGINGAATKUNINGUR	
		M.T.F.I. S.77816.	

50
49
48
47
46
45
44
43
42
41
40
39
38
37
36
35
34
33
32
31
30
29
28
27
26
25
24
23
22
21
20
19
18
17
16
15
14
13
12
11
10
9
8
7
6
5
4
3
2
1