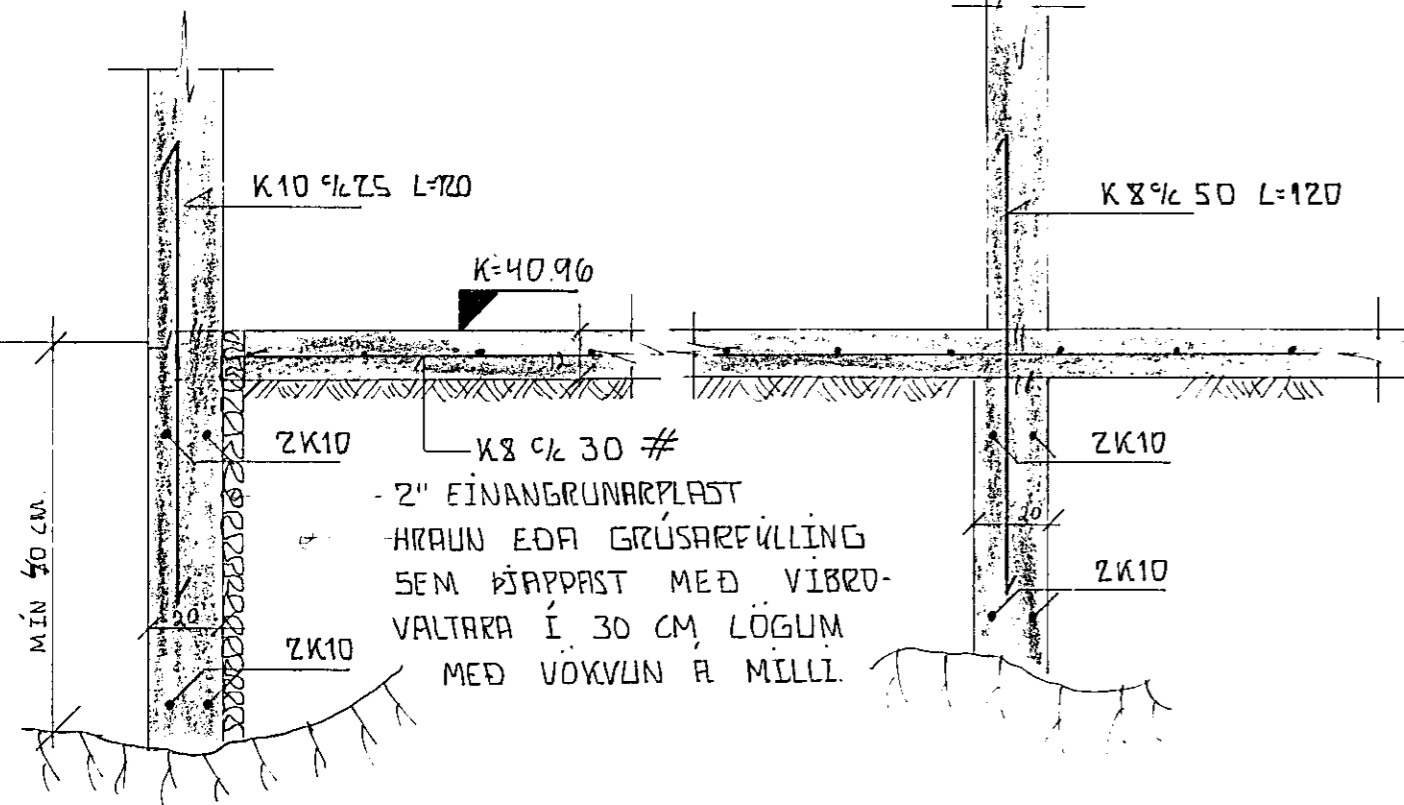
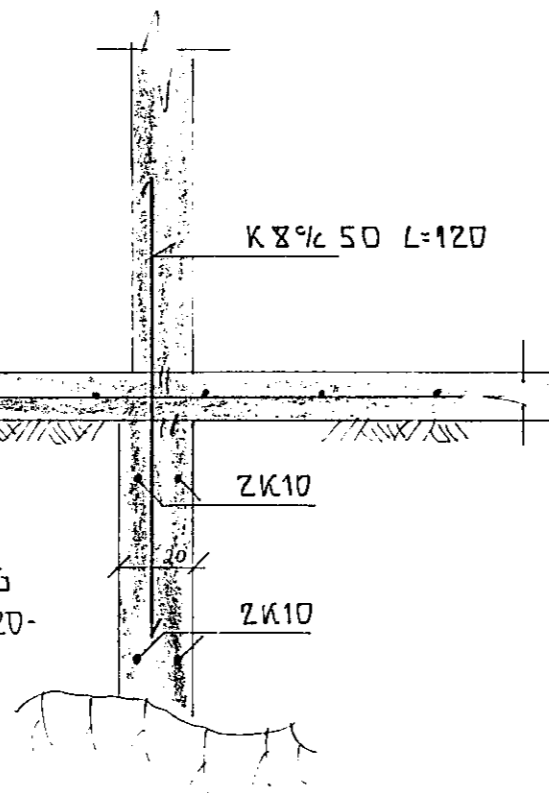


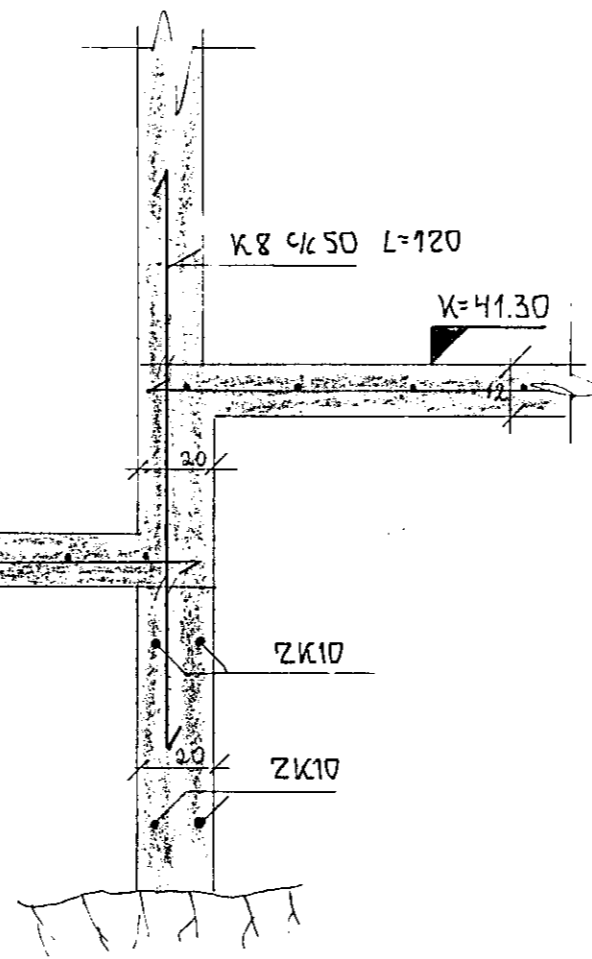
SNID B-B M.1:20



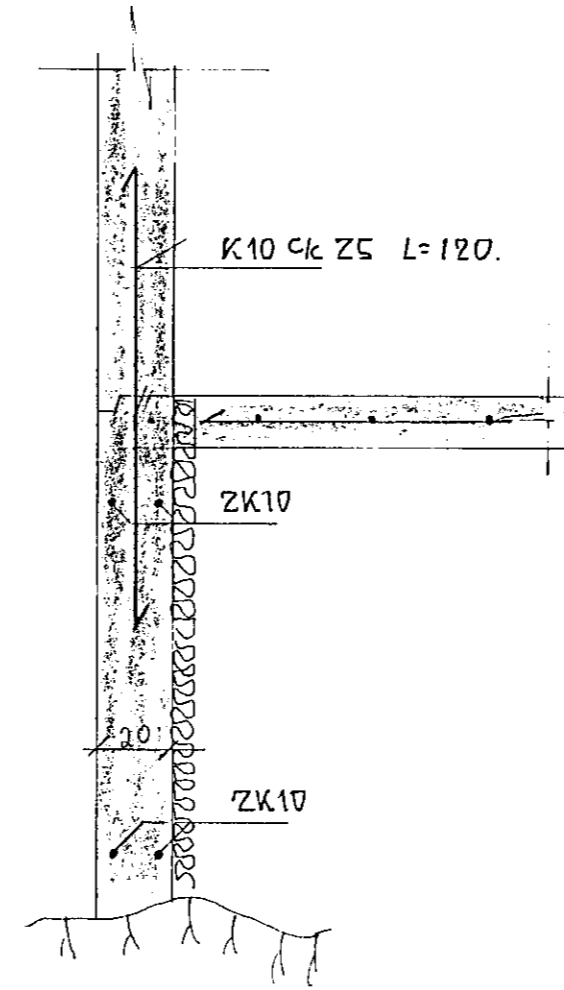
SNID E-E M.1:20



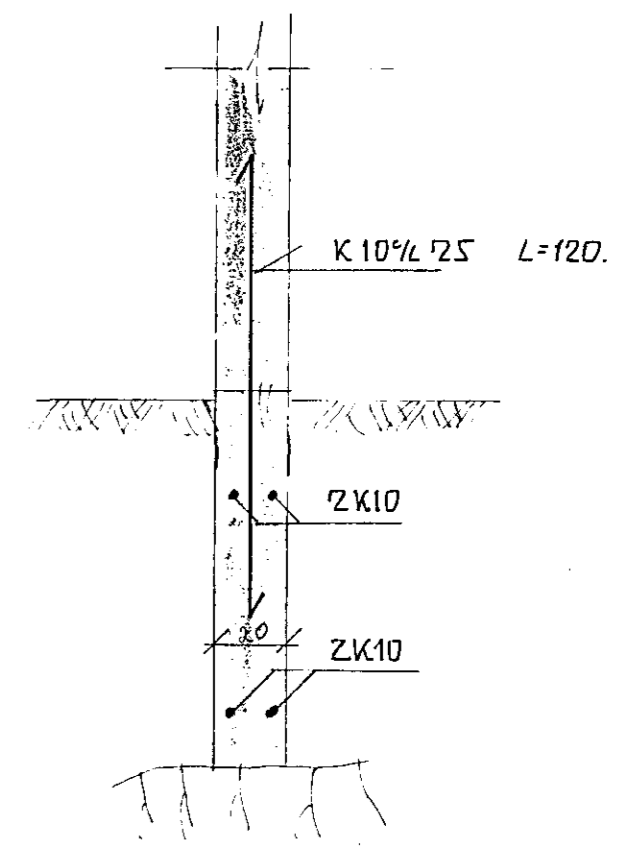
SNID D-D M.1:20



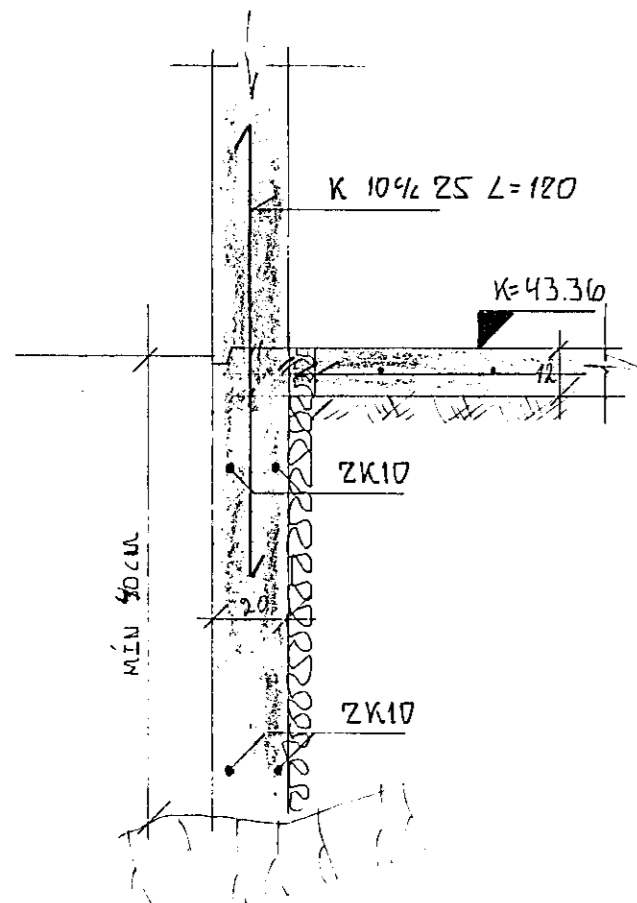
SNID C-C M.1:20



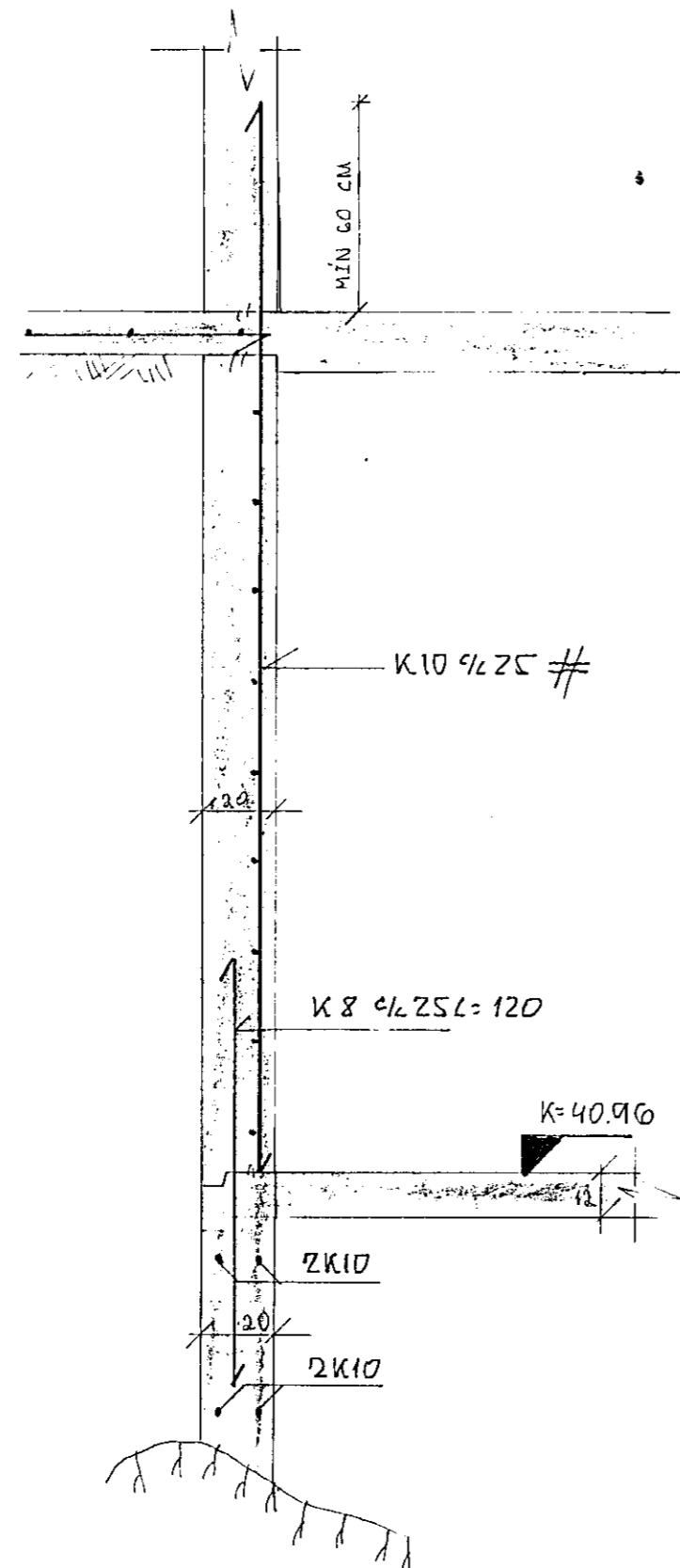
SNID F-F M.1:20



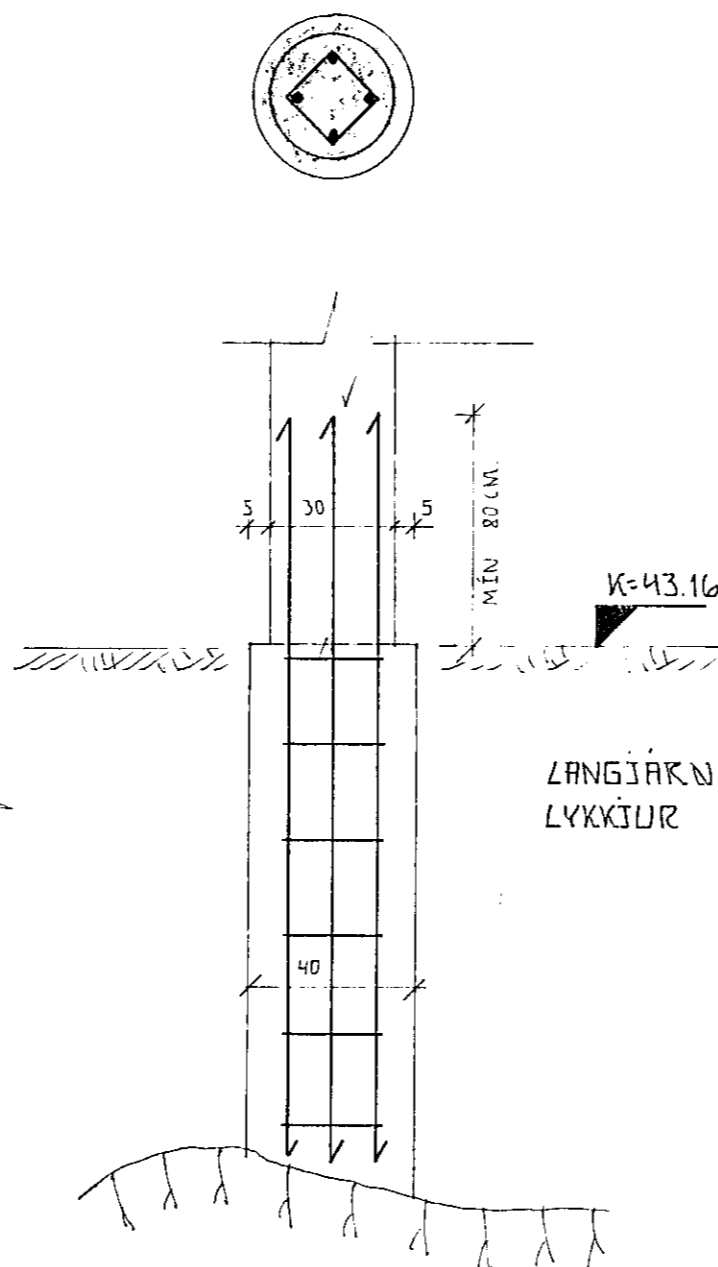
SNID A-A M.1:20



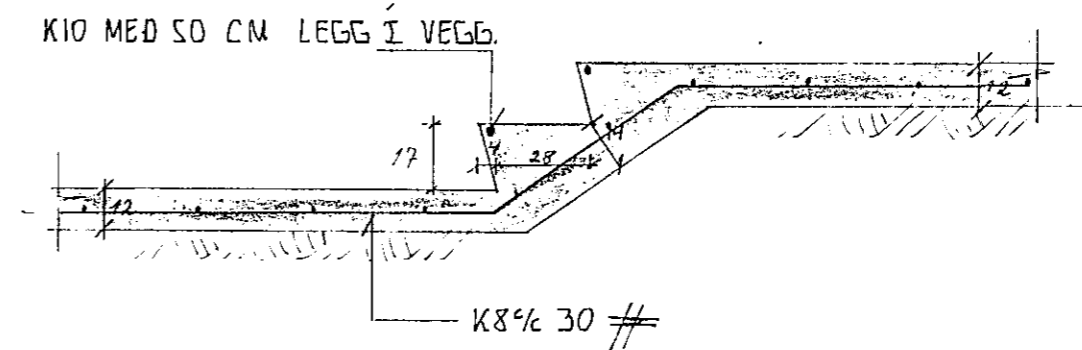
SNID G-G M.1:20



UNDIRSTAÐA U1 M.1:20



SNID H-H M.1:20



29. maí 1980

STEYPUBÆÐI S 200. STEYPUSTYRKJARNSTÁL MERKT K. REIKNAD ER MEÐ AÐ UNDIRSTÖÐUR STANÐI Á KLÖPP OG NÁI MINNST 40 CM MIÐUR FYRIR JARÐVEGSKYFIRBÖÐ. Í UNDIRSTÖÐUM SÉU ZK10 EFST OG NEÐST SBR MERSNID. LÁRÉTT JÄRN SÉU HEIL UM HORN EÐA VÍXLÖGÐ UM 60 CM. BREIÐ A UNDIRSTÖÐUM ER MIÐUÐ VÍÐ MEÐALLAG AF GRUNN 40 TONN/M². SÖKKULVEGGI SKAL VANDLEGA HOLUFYLLA EFTIR AÐ VIKAR HAFU VEIÐ HOGENIR CA. 1-2 CM IUNNI VEGGINN. SIÐAN ER VEGGJERNN KÚSTADUR TVISVAR MEÐ MURFYLLIEFNI FRA FÍNPÚSNINGSGERÐINI.

		FAGRIHVAMMUR 13	
		HAFNARFIRÐI	
DAGS.	BR.	BREYTING VARDAR:	SIGN
UNDIRSTÖÐUR SNID.		TEIKN:	REIKN:
		YFIR:	DAGS:
		SAMP: <i>S. Gunnarsson</i>	DAGS: 22/4/80
		SÆVAR GEIRSSON	BLAÐ 1?
		BYGGINGATEKNIÐUR	
		M.T.F.I. S. 77816	