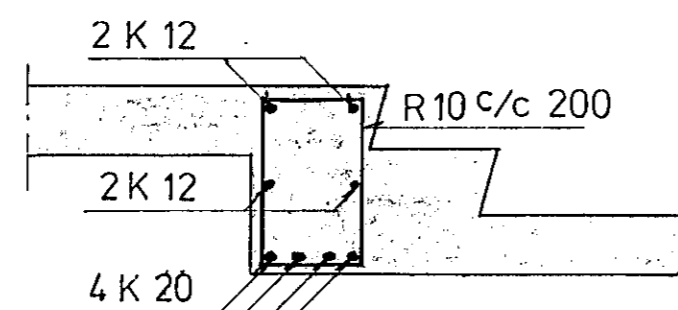
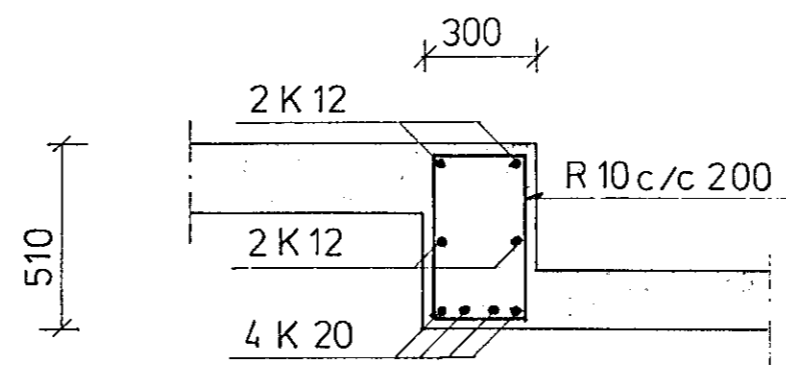


SKÝRINGAR:

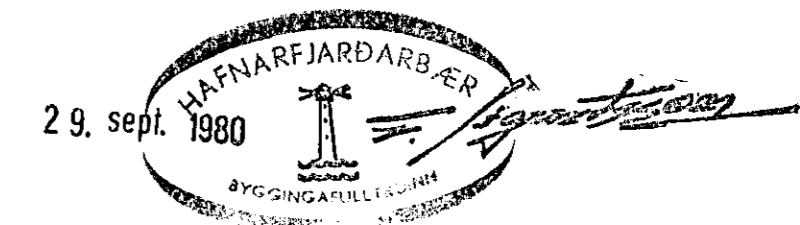
ÖLL MÁL ERU Í MM.  
 K= KAMBSTÁL KS 40.  
 P= PLÖTUPYKKT.  
 JÁRNBENDING Í KJALLARAVEGGI SKAL  
 VERA: K10 c/c 150 LÁRÉTT OG K 10  
 c/c 250 LÓÐRÉTT, YFIR OG UNDIR OP  
 KOMI 3K10, LÓÐRÉTT MED OPUM KOMI  
 2 K 10.  
 STEYPUGÆÐI: S-200 SAMKV. ÍST 10



Snið A-A  
 M 1:20



Snið B-B  
 M 1:20



GÍSLI FRIDJÓNSSON M.T.F.Í	
FAGRIHVAMMUR 9	
BURÐARPOL:	MÁL 1:50
PLATA YFIR KJALLARA	Dags. Ág. '80
Gísli Fridjónsson	