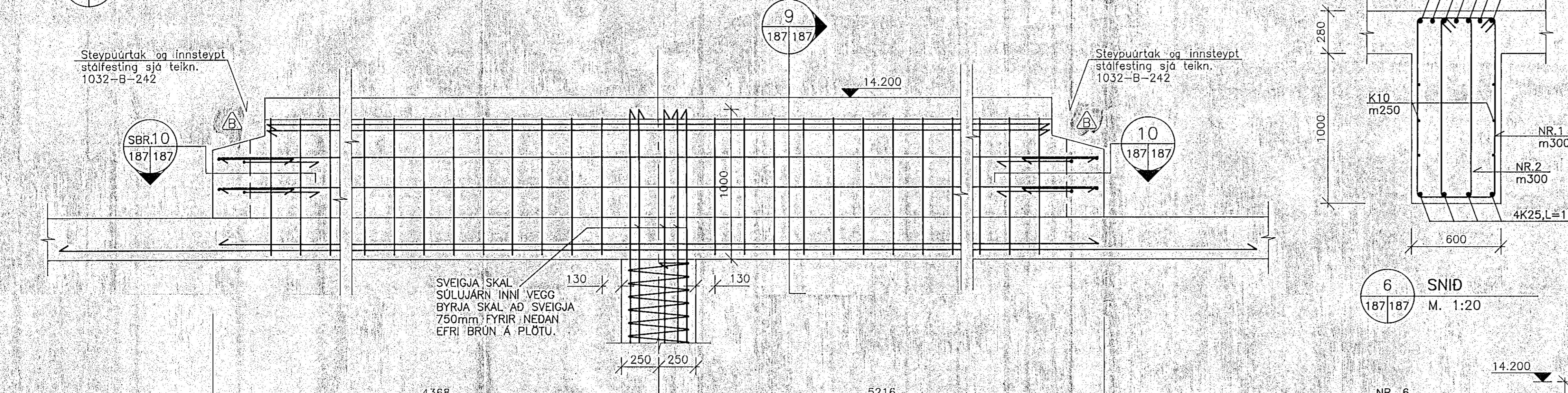
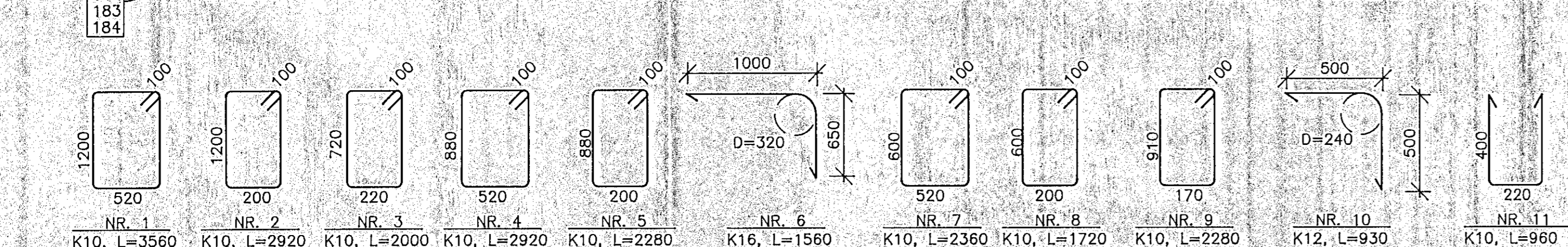


1 SNID  
183/187 M. 1:20

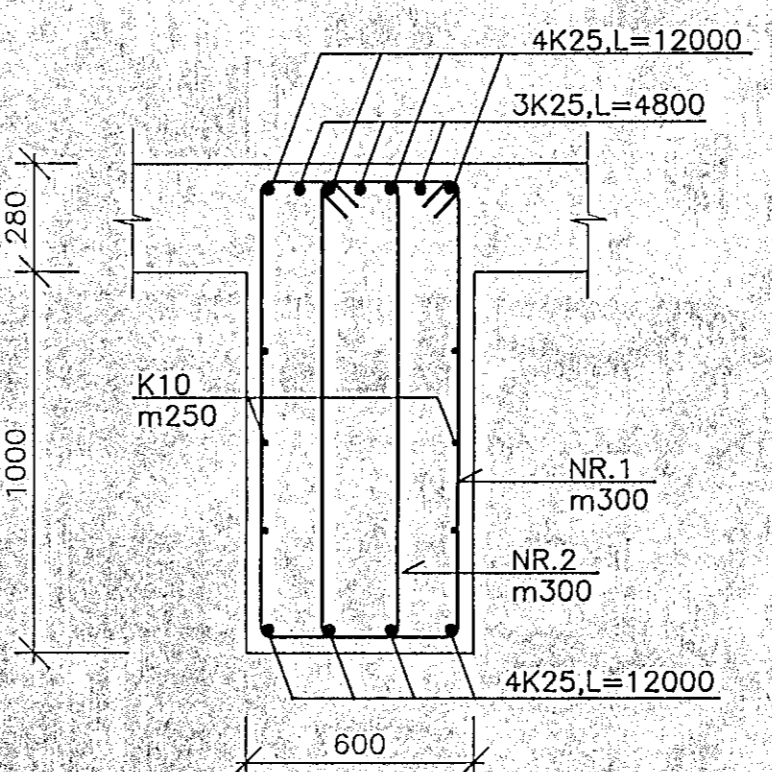
2 SNID  
183/187 M. 1:20



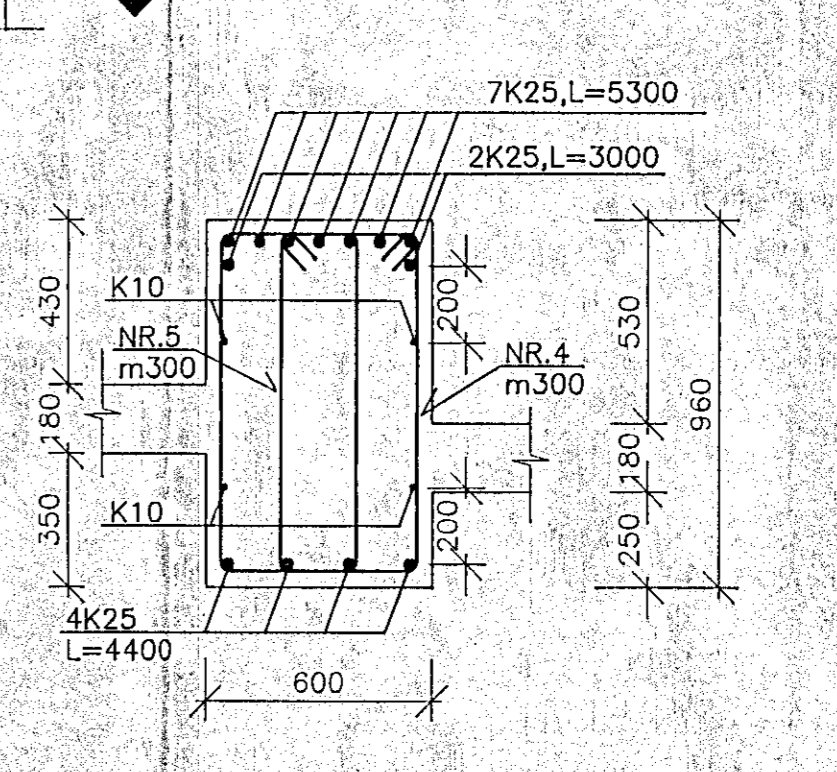
3 SNID  
181/187 M. 1:20



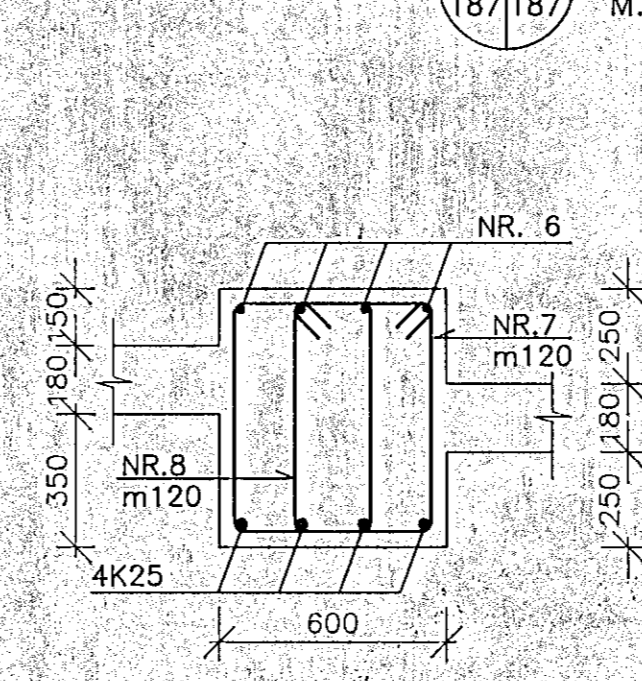
NR. 1 K10, L=3560  
NR. 2 K10, L=2920  
NR. 3 K10, L=2000  
NR. 4 K10, L=2920  
NR. 5 K10, L=2280  
NR. 6 K16, L=1560  
NR. 7 K10, L=2360  
NR. 8 K10, L=1720  
NR. 9 K10, L=2280  
NR. 10 K12, L=930  
NR. 11 K10, L=960



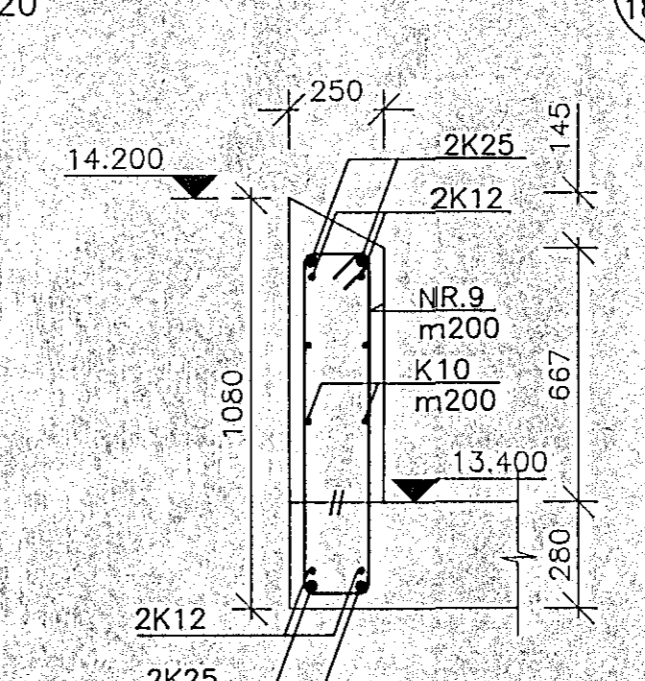
6 SNID  
187/187 M. 1:20



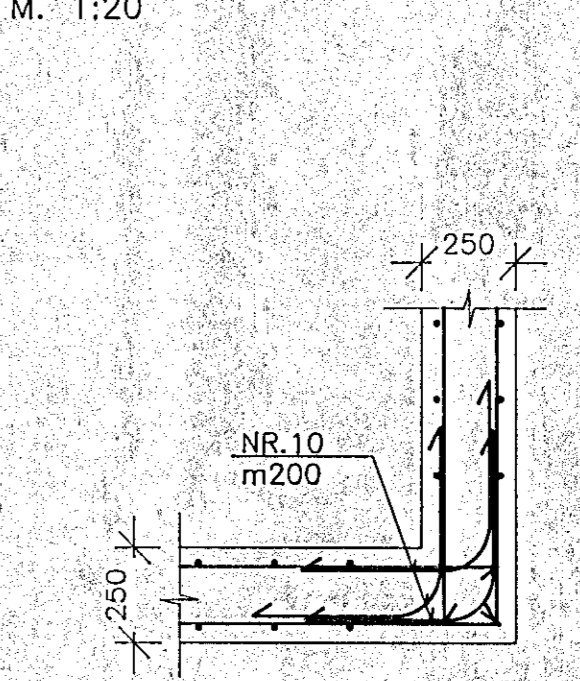
7 SNID  
187/187 M. 1:20



8 SNID  
187/187 M. 1:20

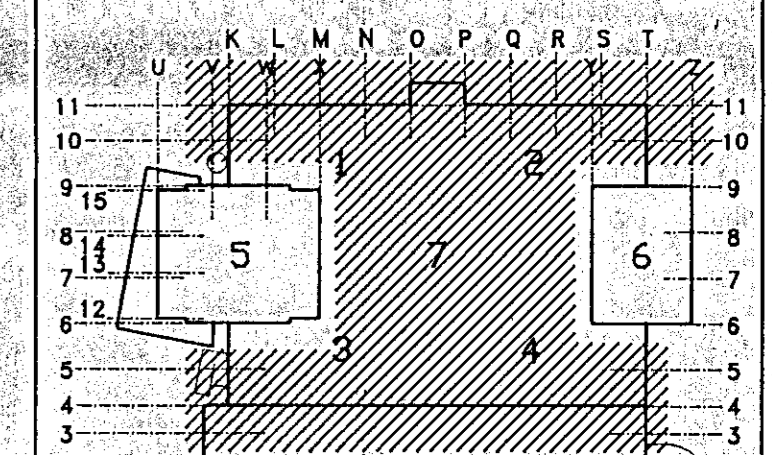
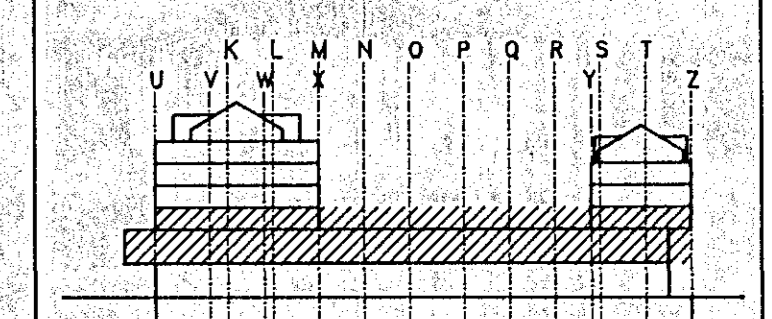


9 SNID  
187/187 M. 1:20



10 SNID  
187/187 M. 1:20

B	2	Sníði 3 breytt	28.01.94	L.F.
A	2	Yfirheðir ferðar inn	12.11.93	SJ
NR	FJÖL.DI	BREYTINGAR	DAGS	SAMP



ASKILÍÐ, ELDRÍ  
TEIKNING OGILD



**MIDBÆR**  
**HAFNARFJARÐAR**  
FJARDARGATA 13-15

ALMENNA  
VERKFRÆÐISTOFAN HF  
FELLSMÖLA 28 - 108 REYKJAVÍK  
SÍMI (91) 678100 FAX (91) 680284

HEITI  
**BURDARVIRKI**  
3.HÆÐ. HLUTAR 1-4. PLATA.  
SNID

MÁL  
1:20

HANNAÐ  
L.F. / TEIKNAD. / YFERFRÆÐ. / SAMP. / SJ

DAGS  
01/09 1993

TEIKNING NR.  
1032-B-187

BREYTING NR.  
B