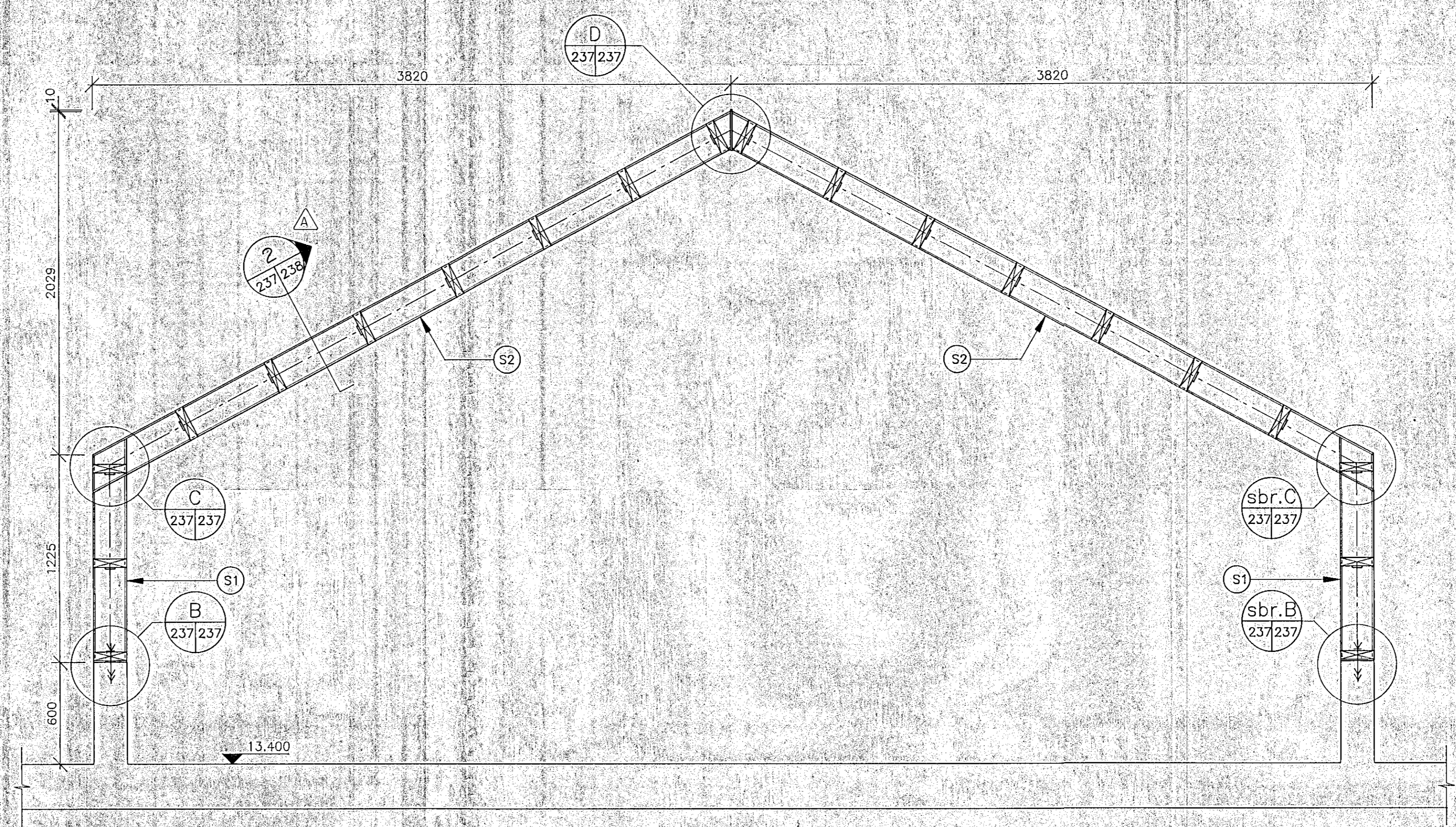
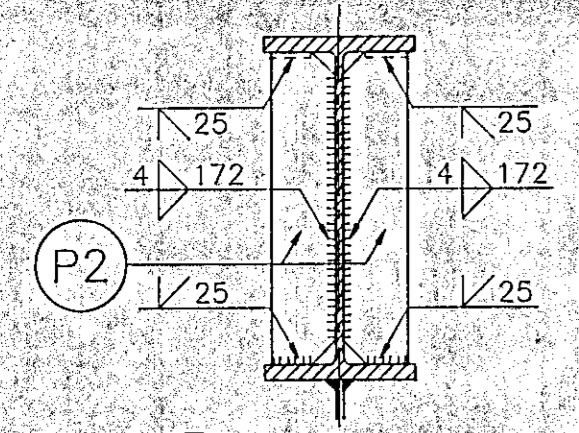


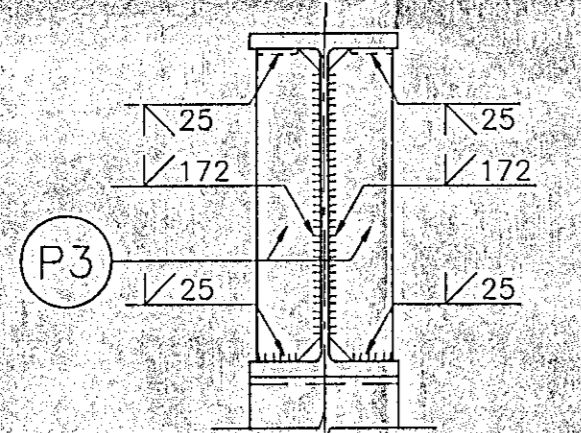
GRUNNMYND
237/237 M. 1:50



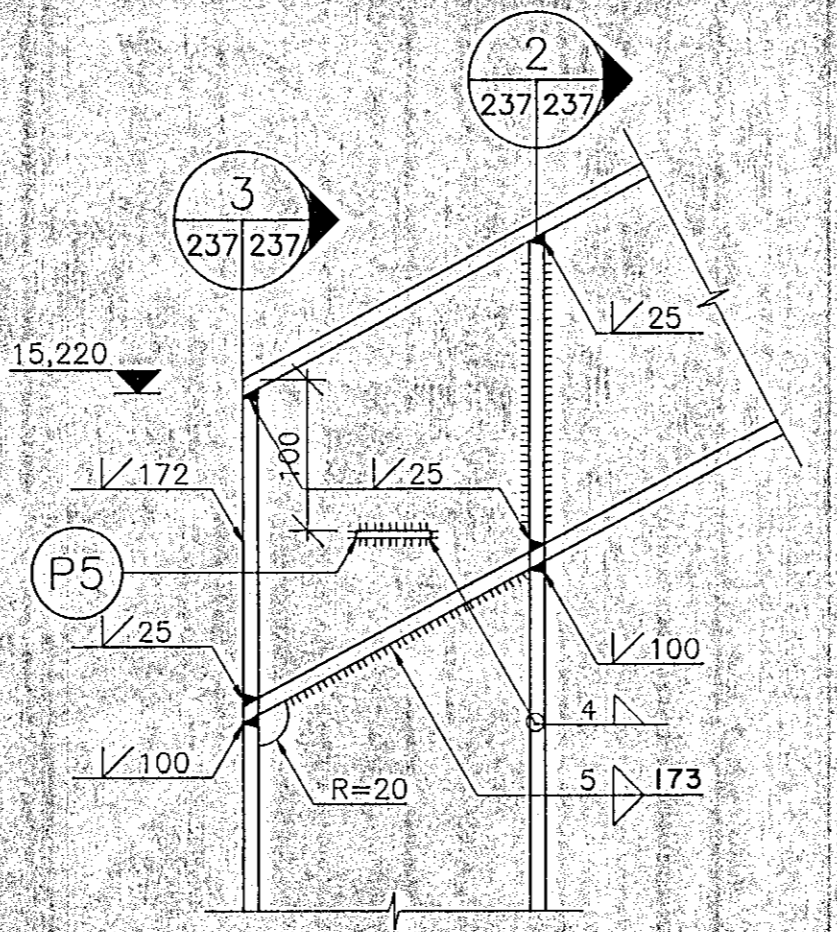
SNID
237/237 M. 1:20



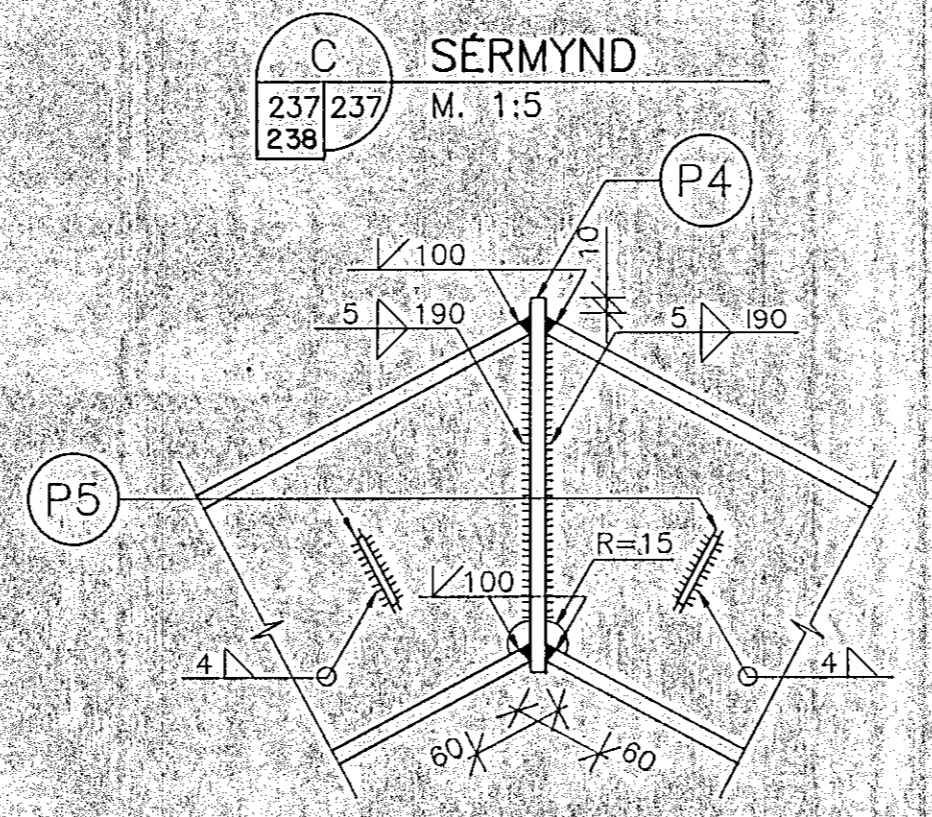
SNID
237/237 M. 1:5



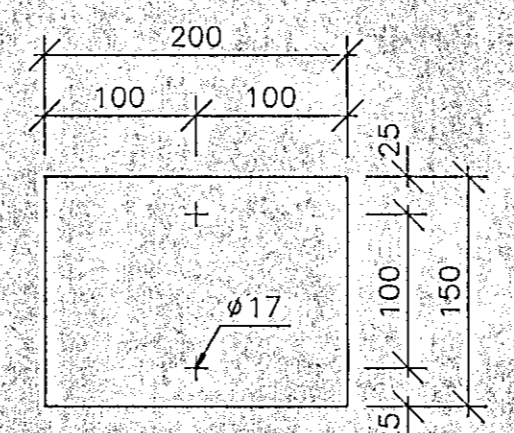
SNID
237/237 M. 1:5



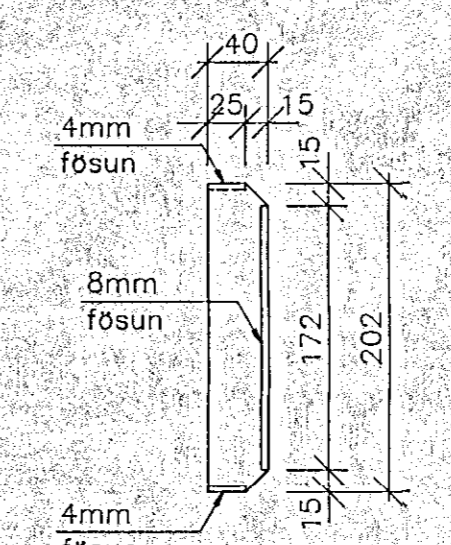
SÉRMYND
237/237 M. 1:5



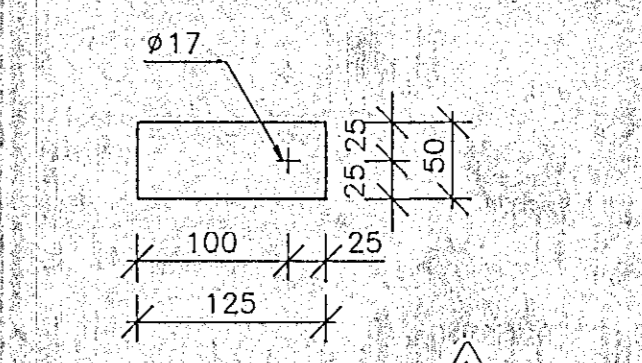
SÉRMYND
237/237 M. 1:5



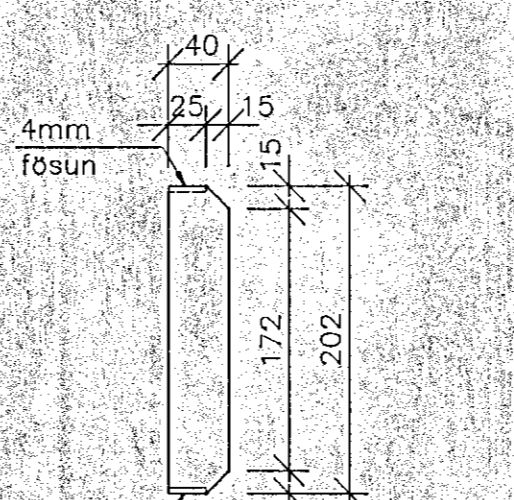
P1 150x200x15, 24stk.
M. 1:5



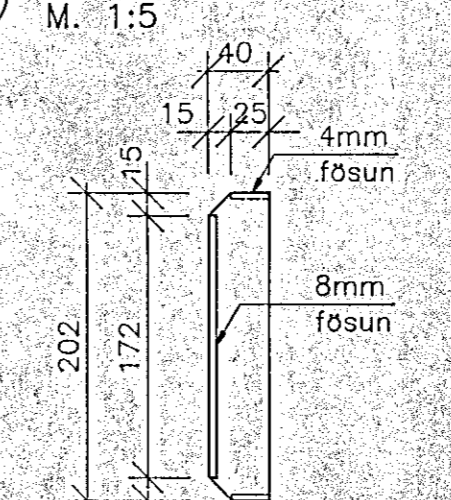
P3 40x202x8, 24stk.
M. 1:5



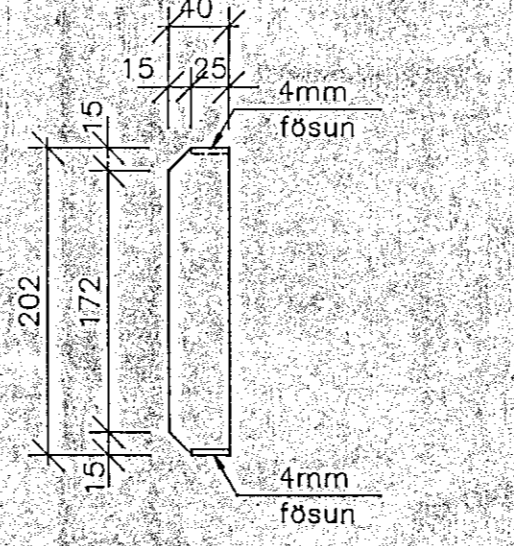
P5 50x125x5, 256 stk.
M. 1:5



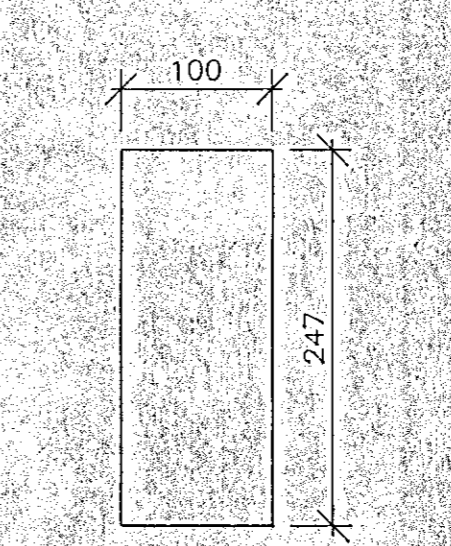
P2 40x202x8, 24stk.
M. 1:5



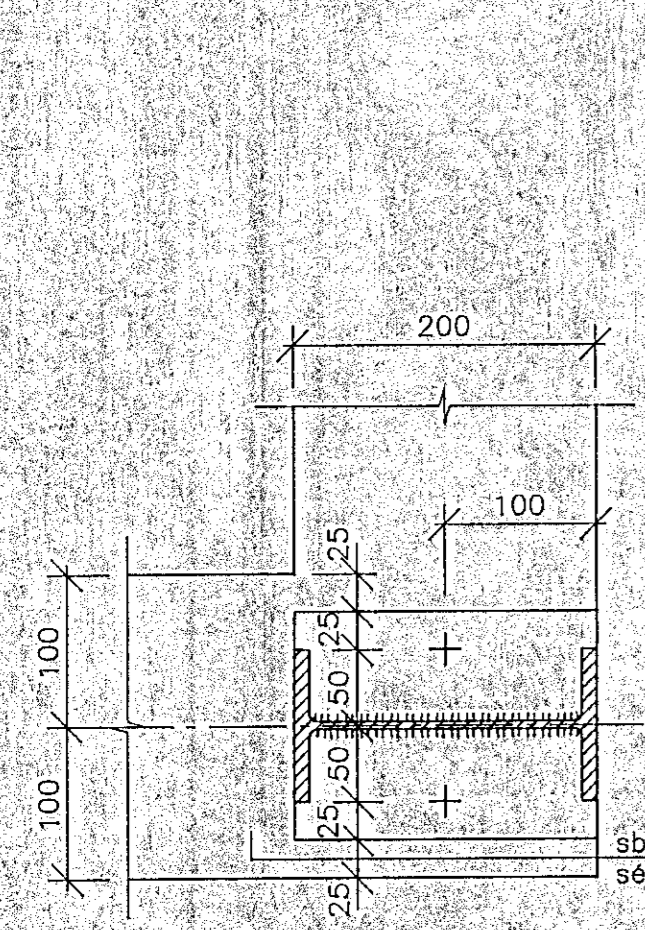
P3 40x202x8, 24stk.
M. 1:5



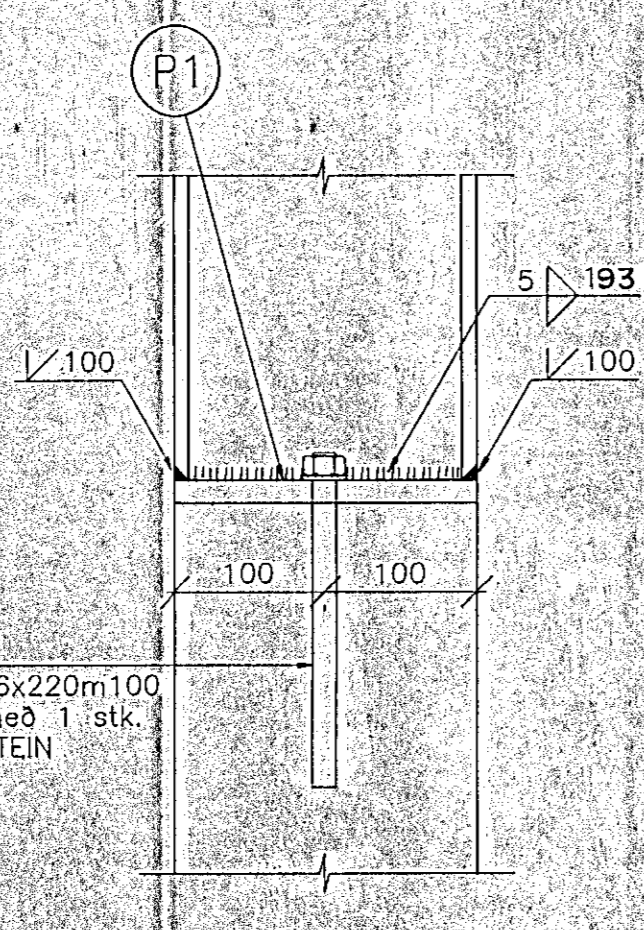
P2 40x202x8, 24stk.
M. 1:5



P4 100x247x10, 12stk.
M. 1:5



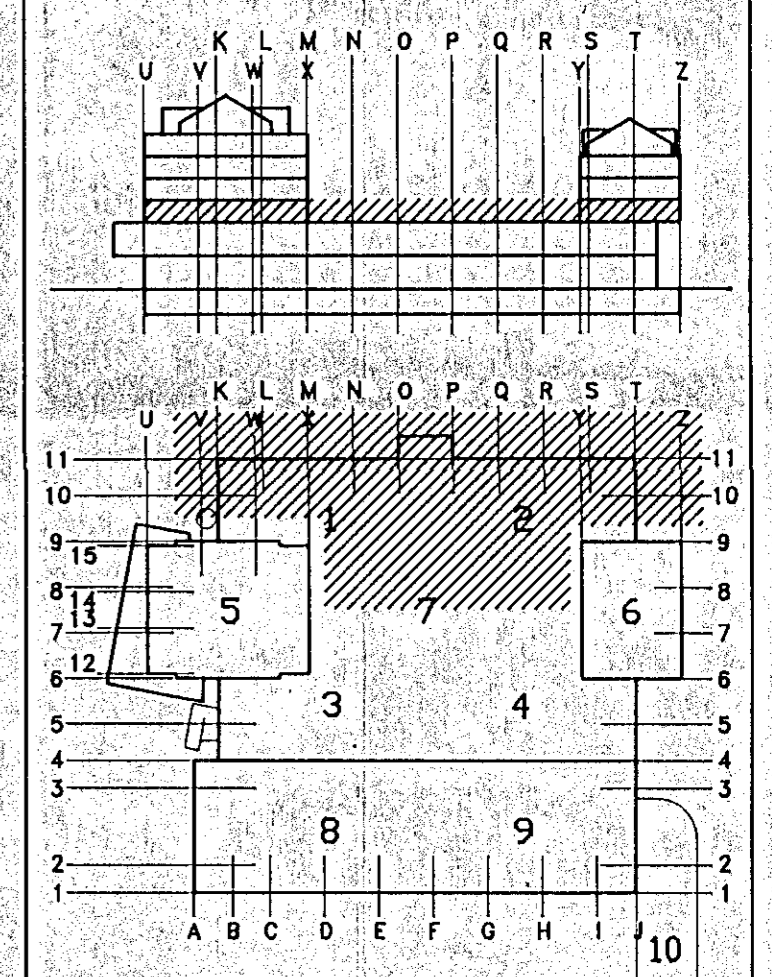
SÉRMYND
237/237 M. 1:5



SÉRMYND
237/237 M. 1:5

ATHUGASEMD:
HÆÐARTÖLUR ERU METRAR YFIR SJÓ.
ÖLL MÁL ERU Í MILLIMETUR NEMA ANNAD
SÉ TEKIÐ FRAM Á TEIKNINGUM
STÁL SKAL A.M.K. VERA R 357-2 SBR. DIN 17100
YFIRBOÐ STÁLS SKAL VERA GALLALAUST OG
UPPFYLLA A.M.K. RYDFLOKK B SKV. DIN 5928.
STÁLBOLTAR RÆR OG UNDIRLAGSSKIFUR SKULU
VERA SKV. DIN ISO 898. BOLTAR Í G.EÐAFLOKKI 8.8
OG RÆR Í G.EÐAFLOKKI 8.
ALLIR BOLTAR, RÆR OG SKIFUR SKULU VERA
GALVANHÚÐADAR. NOTA SKAL SKIFUR UNDIR
ALLAR RÆR ÞRATTI FYRIR ÞAD AD ÞAD KOMI
EKKI FRAM Á TEIKNINGUM.
SUÐUR SKULU UPPFYLLA KRÖFUR UM SUÐUFLOKK
A SBR. DSR 215 EÐA FLOKK 4 (ÞRUTT) SBR. IV.
SKIFUR Á TRÉ SKULU HAFNA STÆRÐINA
D/T=3x(D/100)/9.8x0.80(0.01).
VEGG OG PAKKLÆÐNING SKAL VERA 15MM BYKK
KROSSVIÐSKLÆÐNING. NOTA SKAL VATNSLIMDAN
FINNSKAN KOMBI KROSSVIÐ EÐA SAMBÆRLEGT.
NEGLA SKAL KROSSVIÐ MEÐ RIFFLUBUM 40/60
NOGLUM MEÐ 100MM MILLIHLUTI Á JÖÐRUM OG
150MM MILLIHLUTI Á HAFI. EKKI MA NEGLA Í BEINNI
LÍNU, HELDUR SKAL VIXLA UM 3MM.
SPERRUR SKULU VERA Í STYRKLEIKAFLOKKI K18 SBR.
DS413.
Á MILLI STEINS OG TRÉS SKAL KOMA FYRIR TÝVÖLDU
TJÖRUPAPPALAGI
ELDVERJA SKAL STÁLRAMMA SBR. TEIKN. ARKITEKTA.

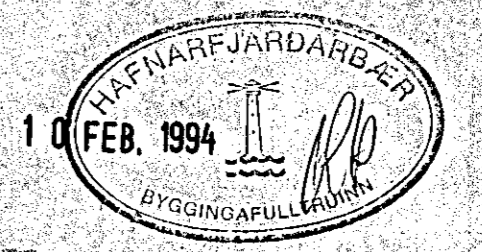
A	2	Númeri, fjöldi breytt	040294	U.F.
NR FJÖLDI	BREYTINGAR	DAGS	SAMB	



MIDBÆR
HAFNARFJARÐAR
FJARDARGATA 13-15

ALMENNA
VERKFRÆÐISTOFAN HF
FELLSMÖLA 28 - 108 REYKJAVÍK
SÍMI (91) 678100 FAX (91) 680284

ÁSKILID, ELÐRI
TEIKNING ÓGILD



HEITI
BURDARVIRKI
3.HÆÐ. HLUTI 1 OG 2. LOFTRÆSTIKL.
STÁLRAMMI,PAK.GRUNNM.,SÈRM.,SNID

MÁL
1:50 / 1:20 / 1:5 / / /

HANNAÐ
U.F. TEIKNAD YFIRFARÐ SAMP.
HS HS S.J.

DAGS
15/01 1994

TEIKNING NR.
1032-B-237

BREYTING NR.
A