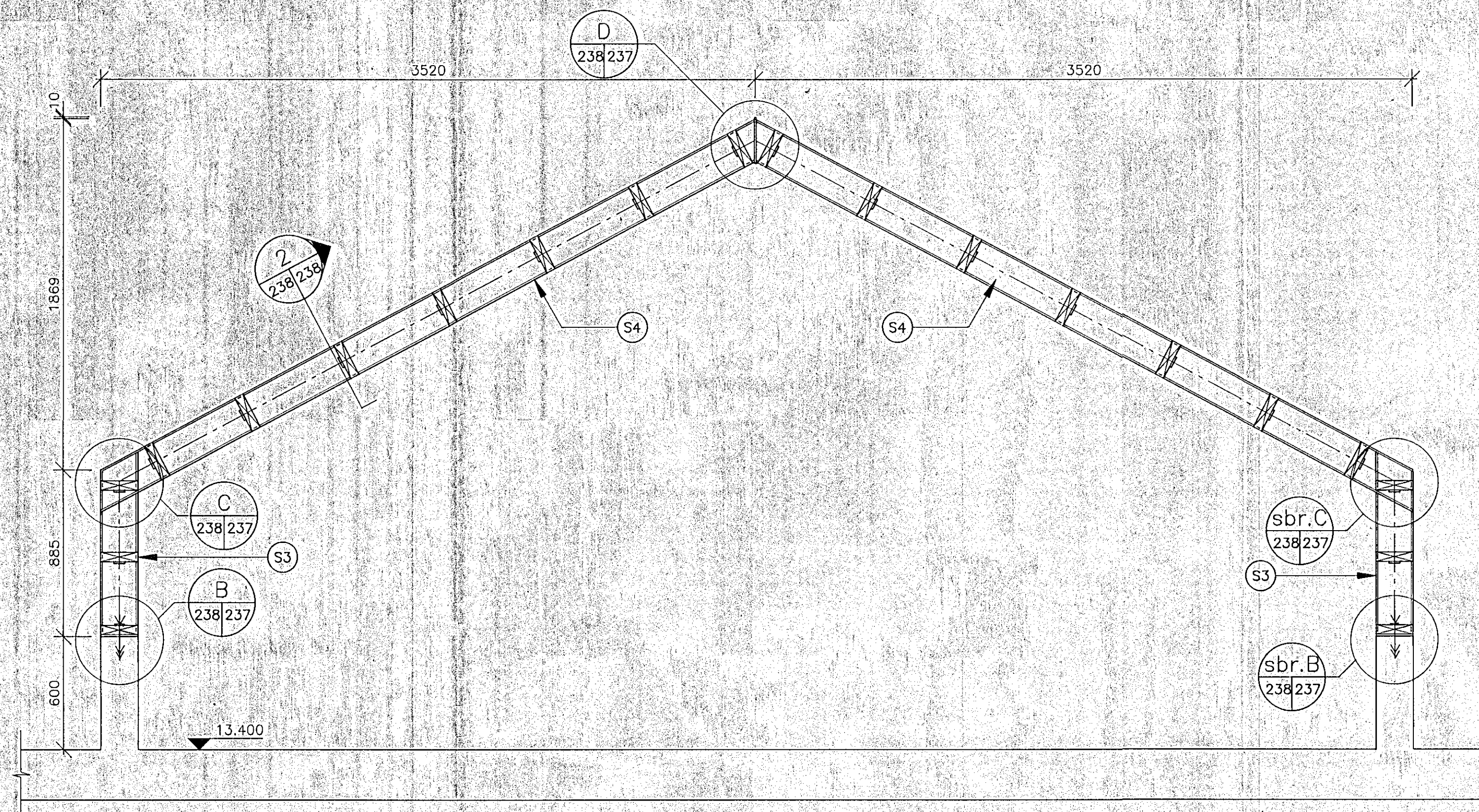
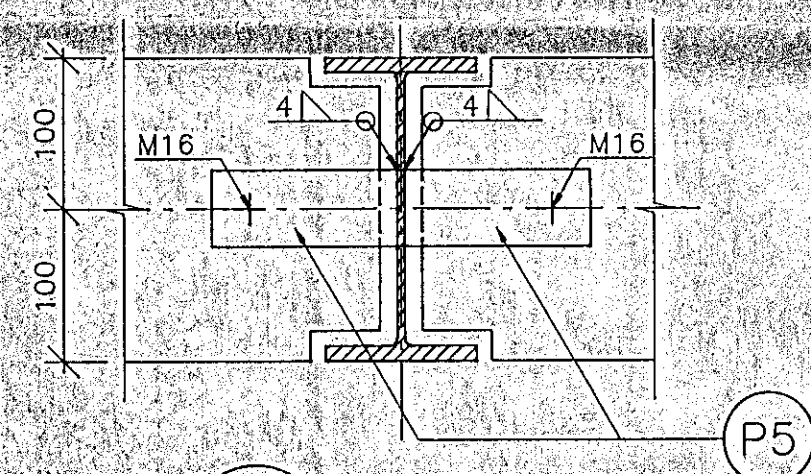


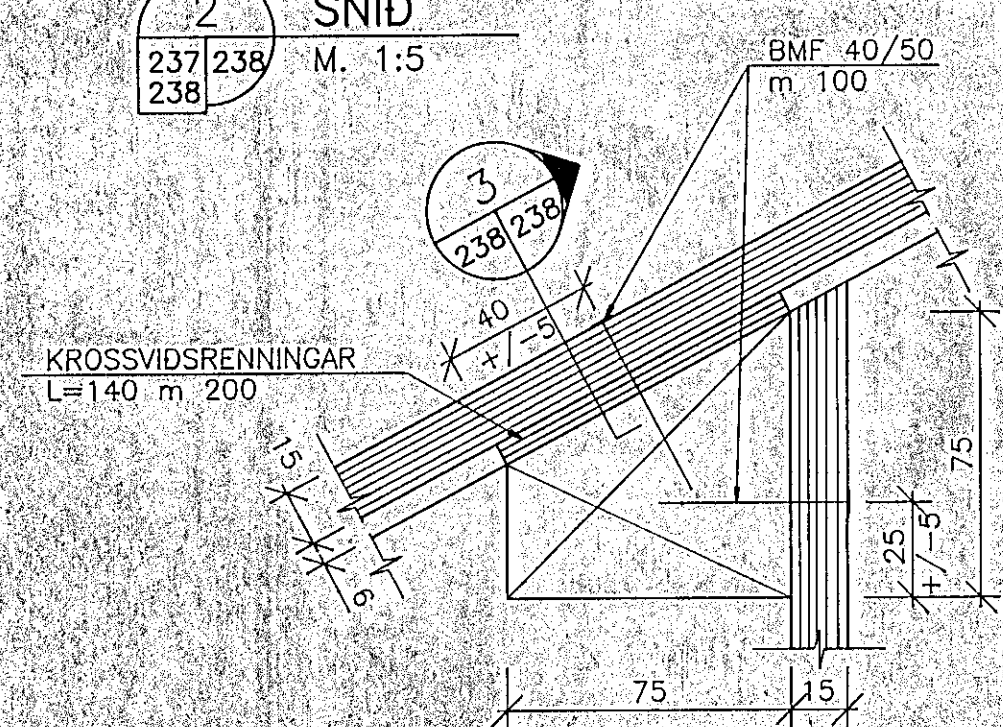
GRUNNMYND
238/238 M. 1:50



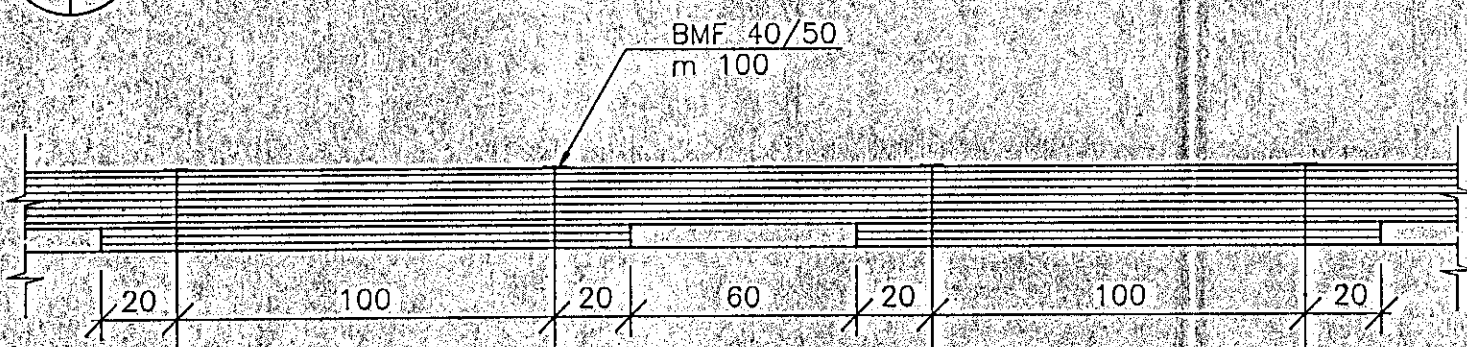
1 SNID
238/238 M. 1:20



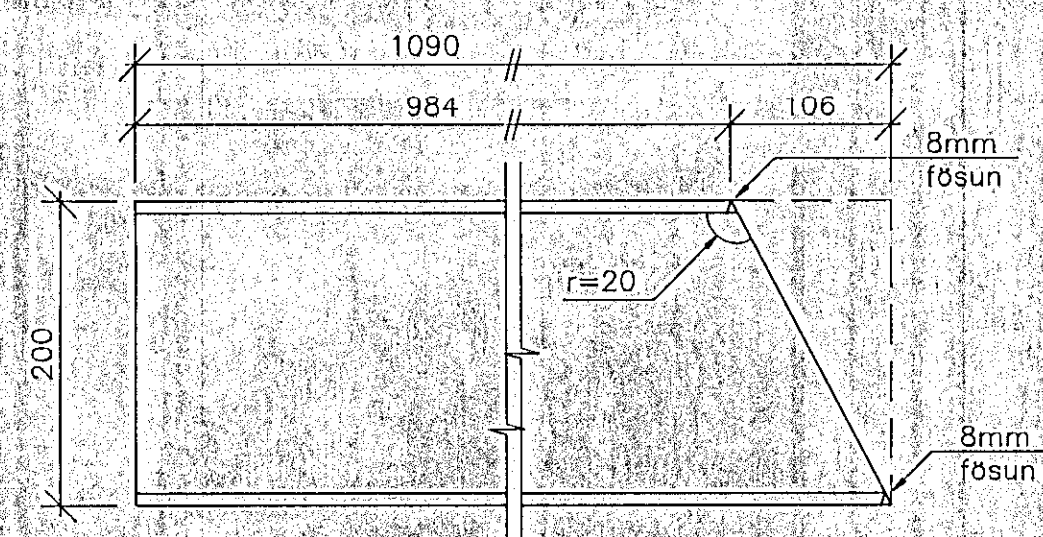
2 SNID
237/238 238 M. 1:5



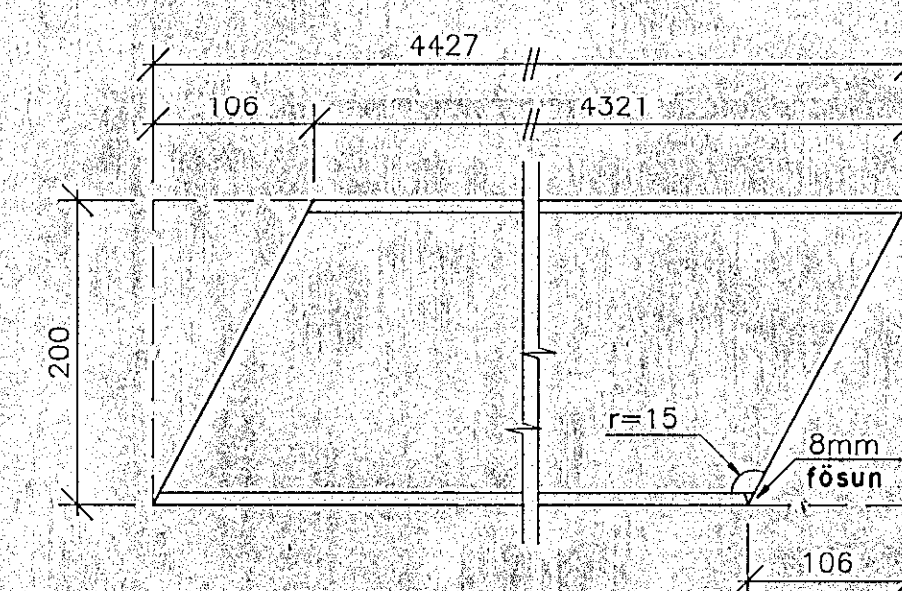
3 SNID
238/238 M. 1:2



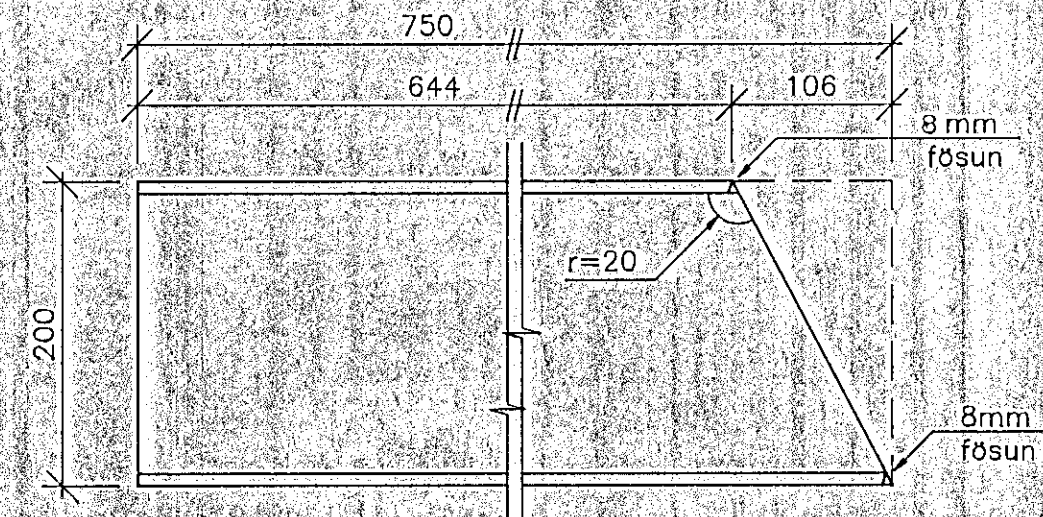
3 SNID
238/238 M. 1:2



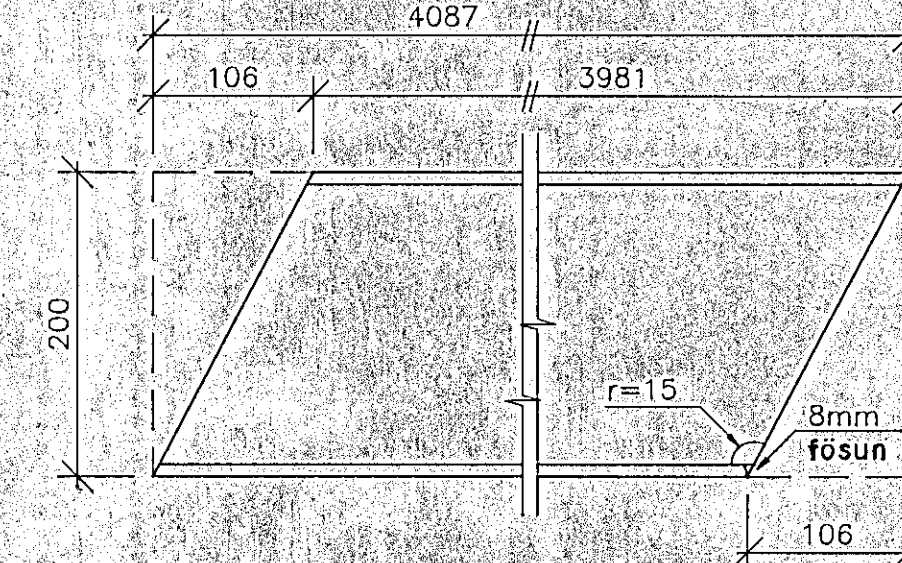
S1 IPE200, L=1090, 12stk.
M. 1:5



S2 IPE200, L=4427, 12stk.
M. 1:5



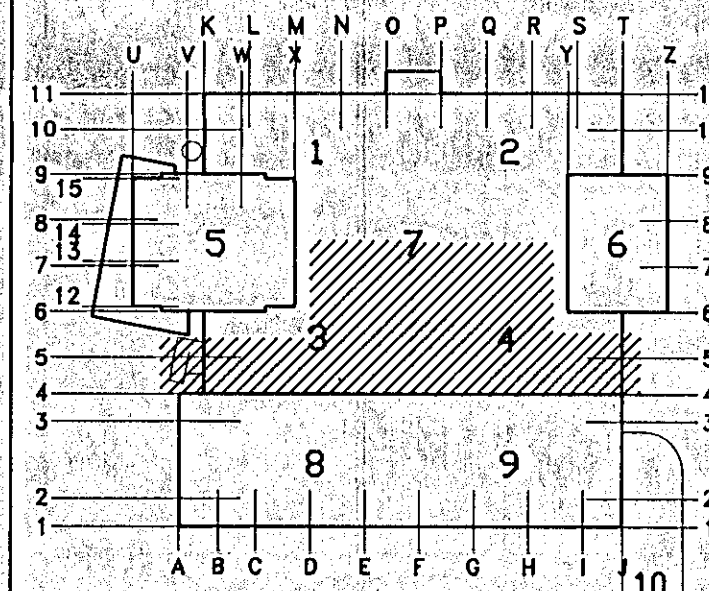
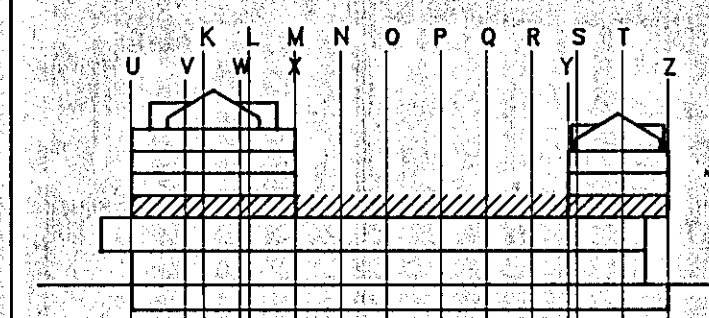
S3 IPE200, L=750, 12stk.
M. 1:5



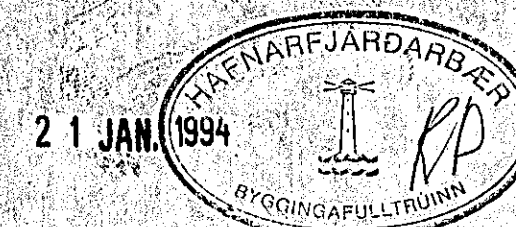
S4 IPE200, L=4087, 12stk.
M. 1:5

ATHUGASEMD:
SJA TEIKN. 1032-B-237

NR	FJÖLDI	BREYTINGAR	DAGS	SAMP



MIDBÆR
HAFNARFJARDAR
FJARDARGATA 13-15



ALMENNA
VERKFRÆÐISTOFAN HF
FELLSMÖLA 26 - 108 REYKJAVÍK
SÍMI (91) 678100 FAX (91) 680284

HEITI
BURDARVIRKI
3.HÆD. HLUTI 3 OG 4. LOFTRÆSTIKL.
STÁLRAMMI,ÞAK,GRUNNM.,SERM.,SNID

MÁL	1:50	1:20	1:5	1:2
HAFNAB	TEIKNAB	YFIRFARIB	SAMP.	
U.F.	HS	SM	S.V.	
DAGS	15/01 1994			
TEIKNING NR.	1032-B-238			BREYTING NR.