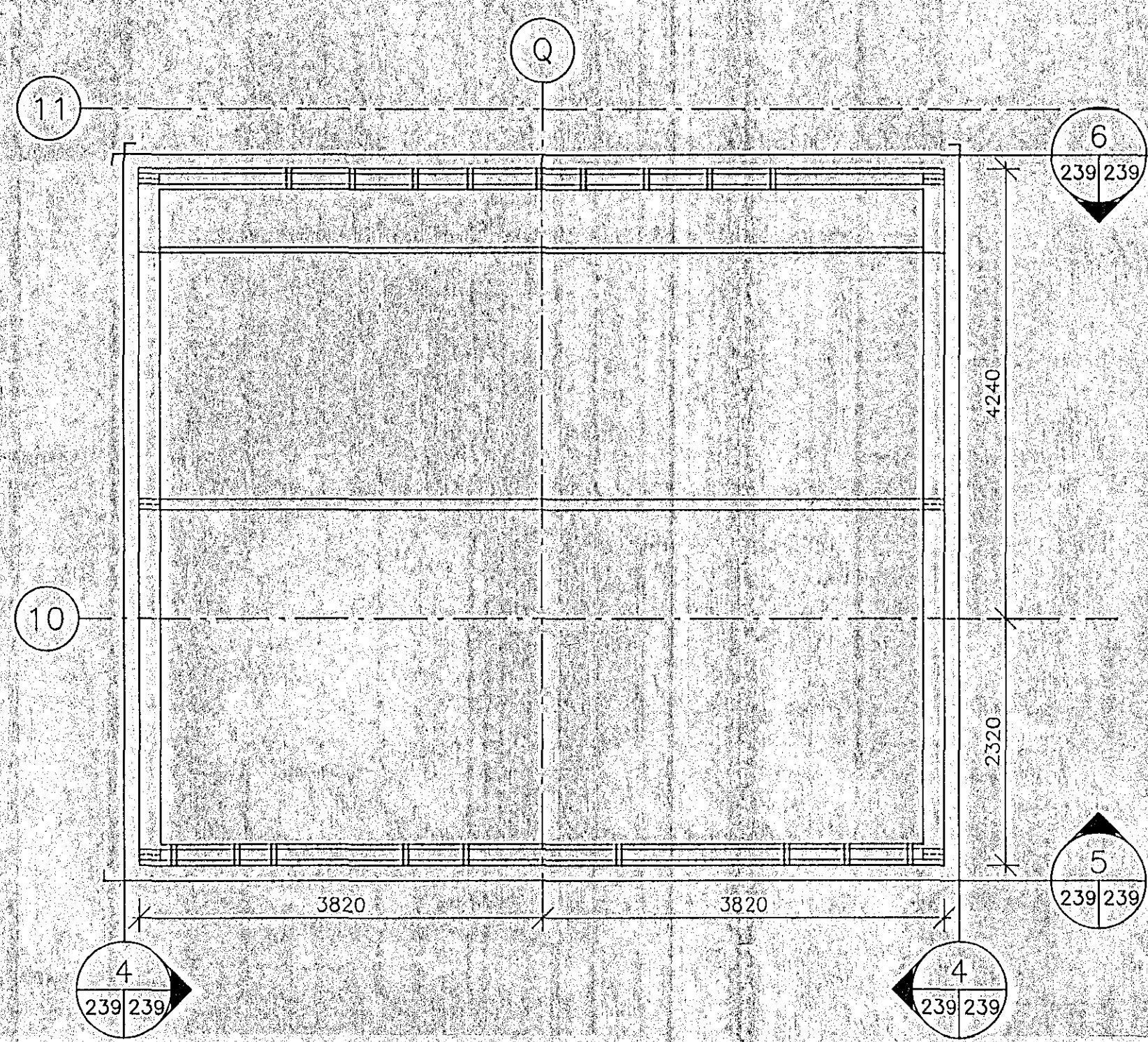
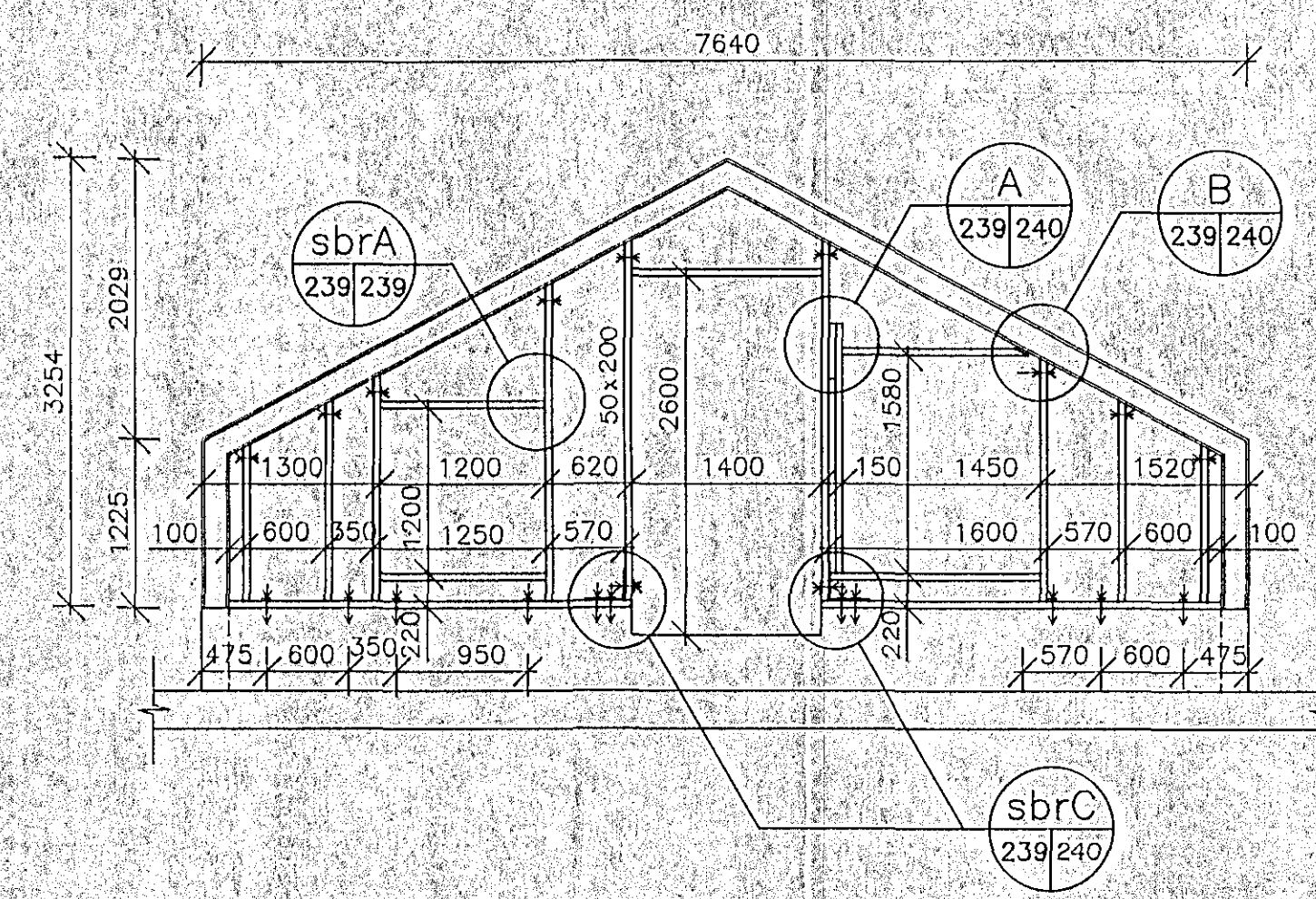


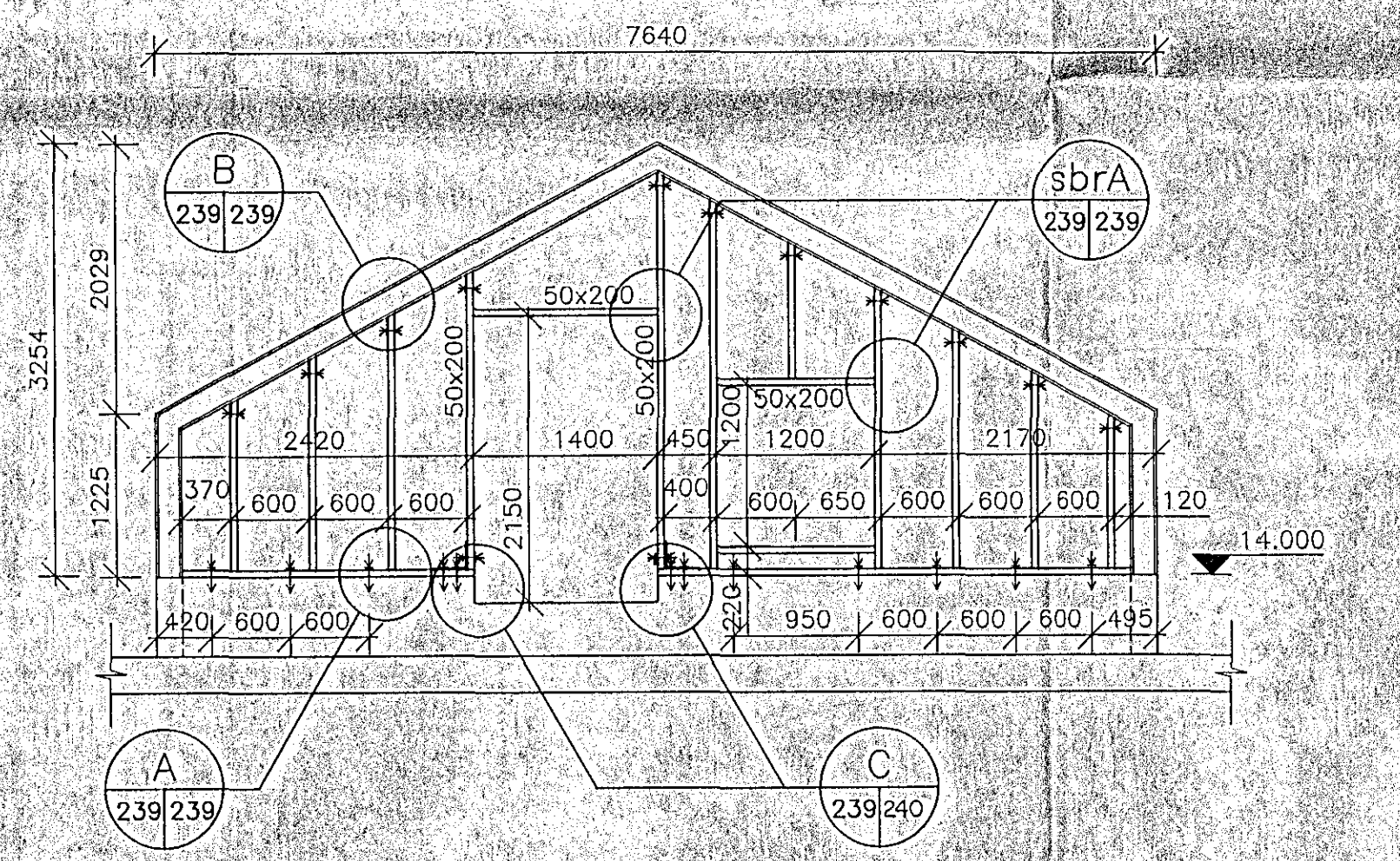
GRUNNMYND, HLUTI 1
239/239 M. 1:50



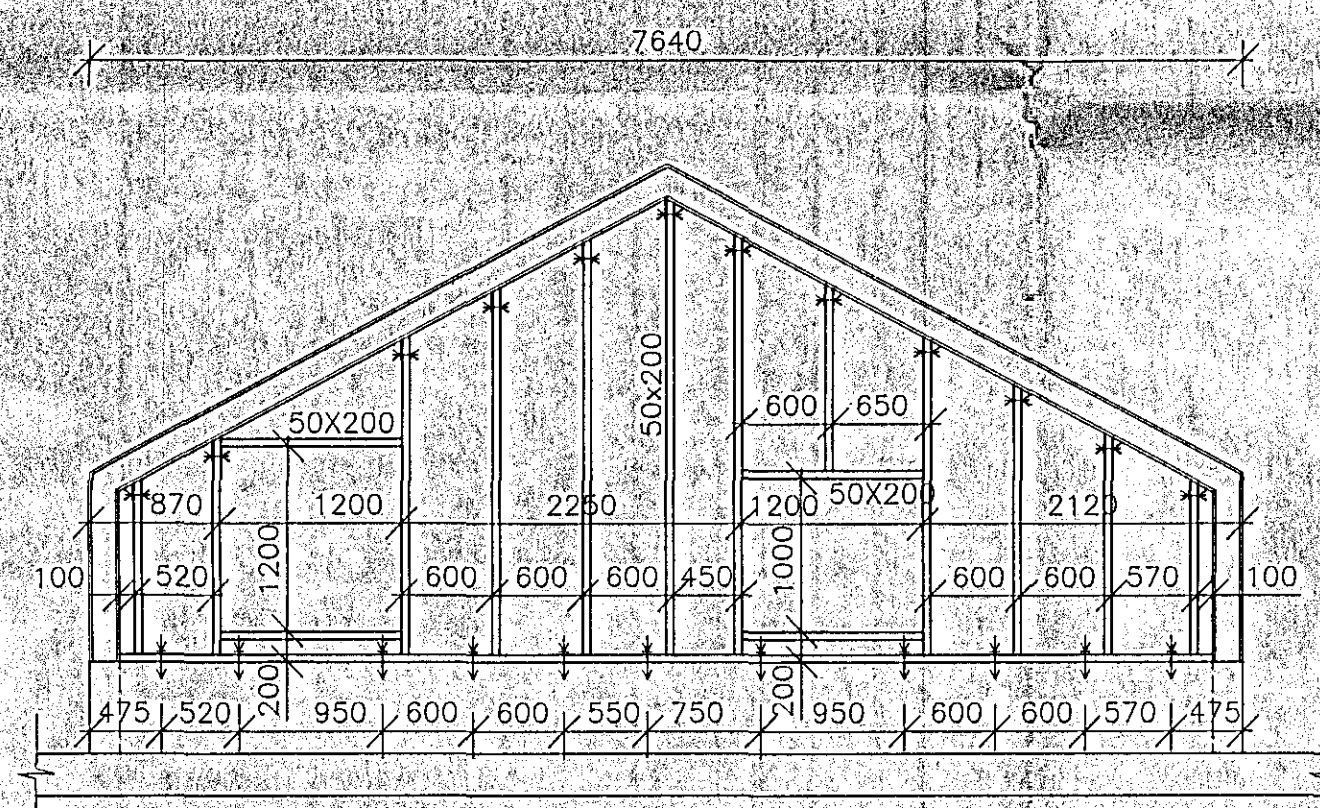
GRUNNMYND, HLUTI 2
239/239 M. 1:50



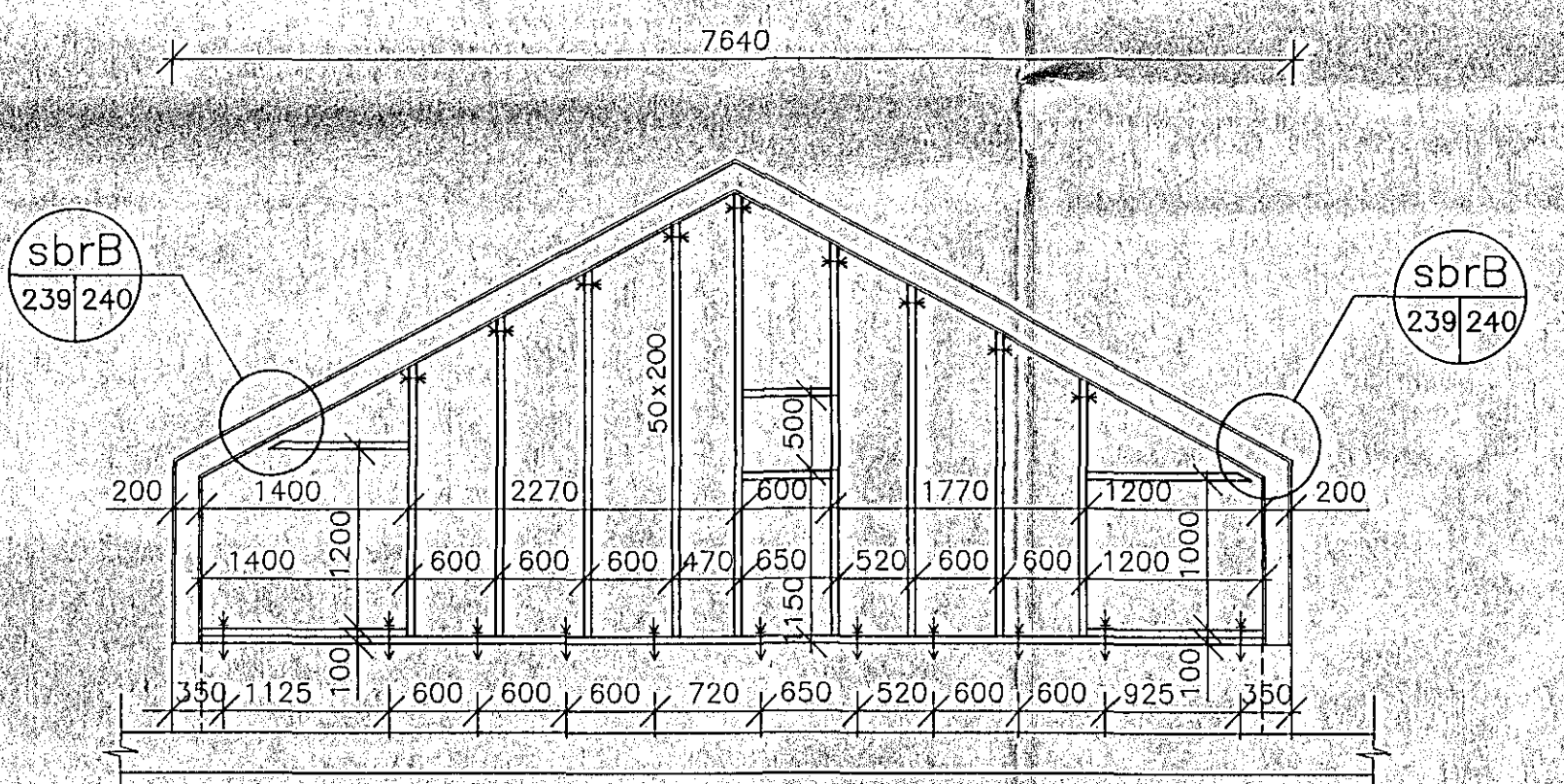
5 SNID
239/239 M. 1:50



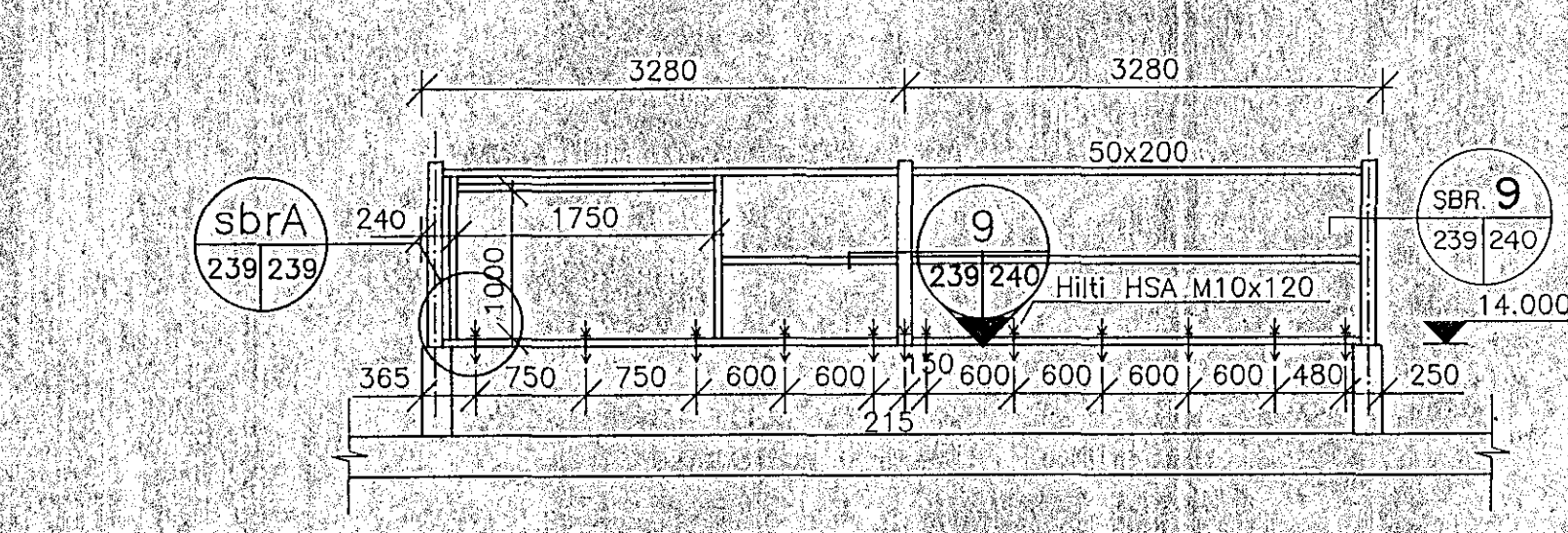
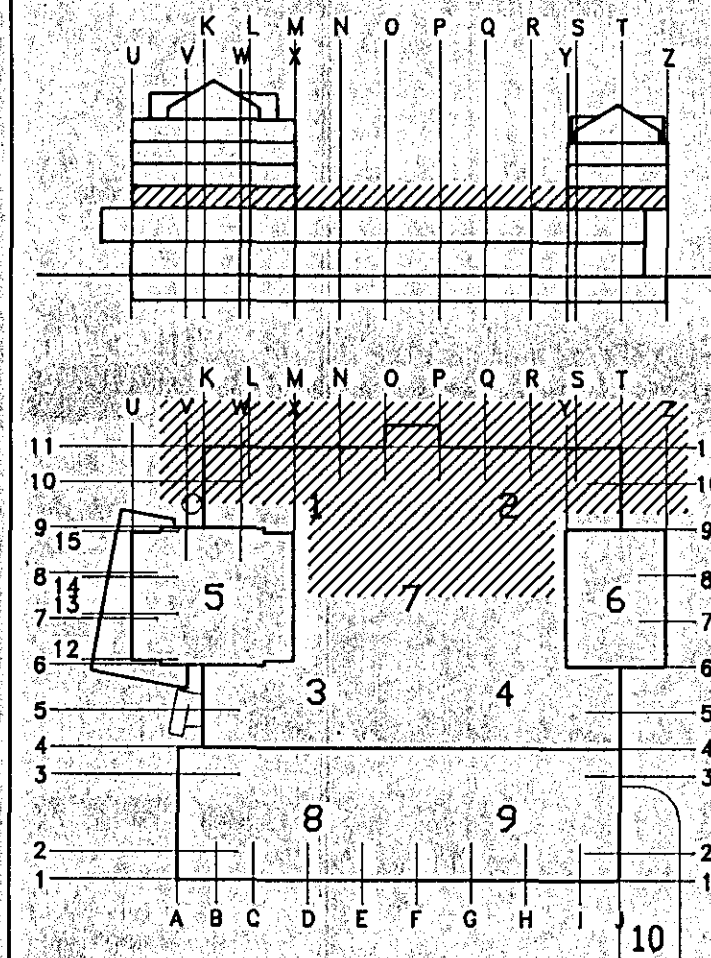
1 SNID
239/239 M. 1:50



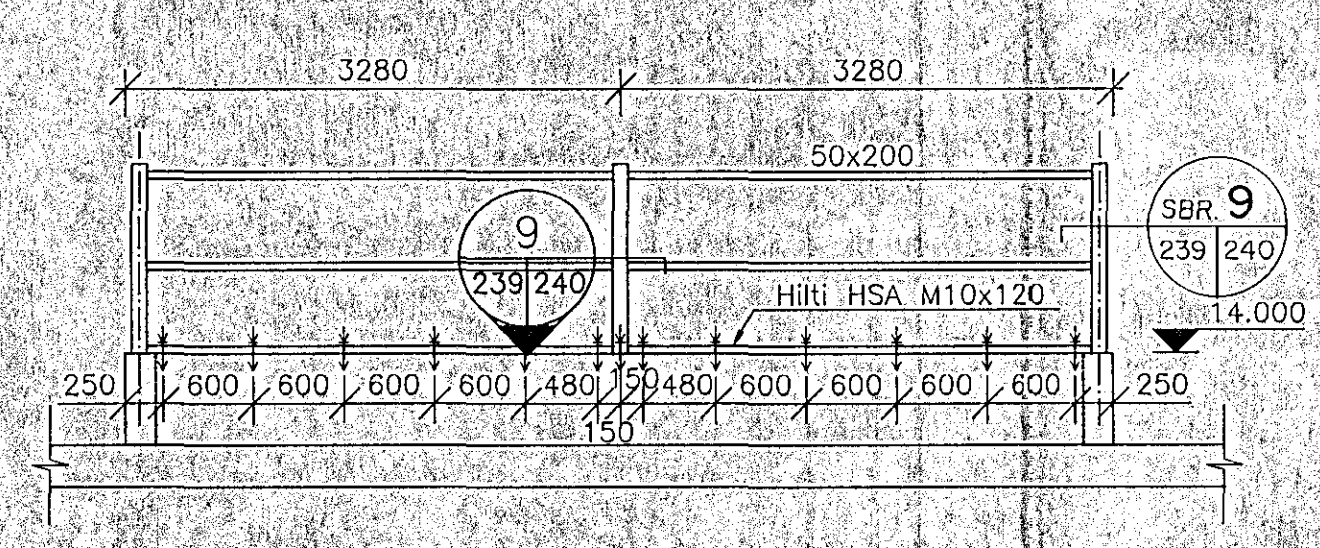
3 SNID
239/239 M. 1:50



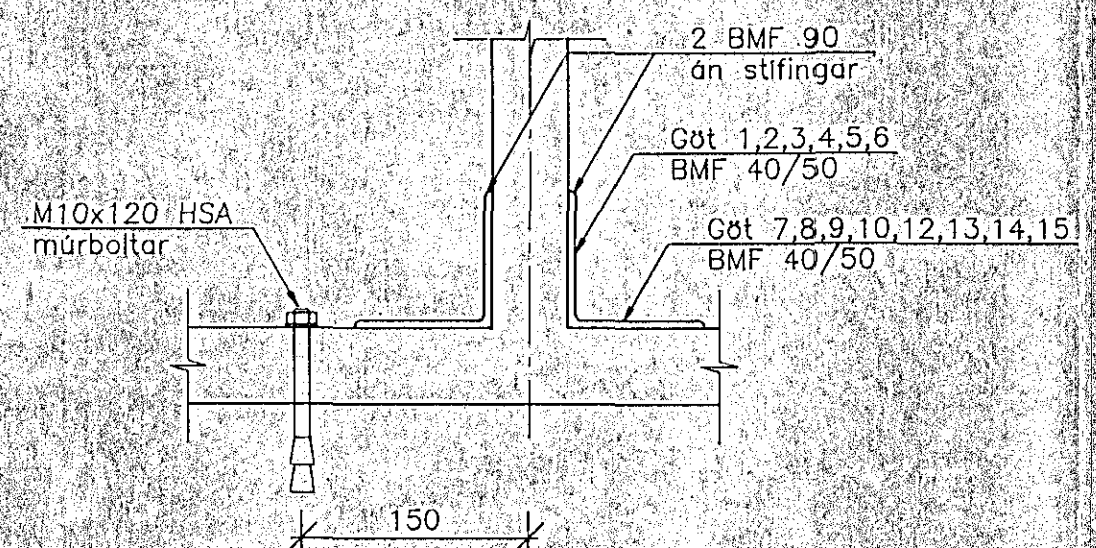
6 SNID
239/239 M. 1:50



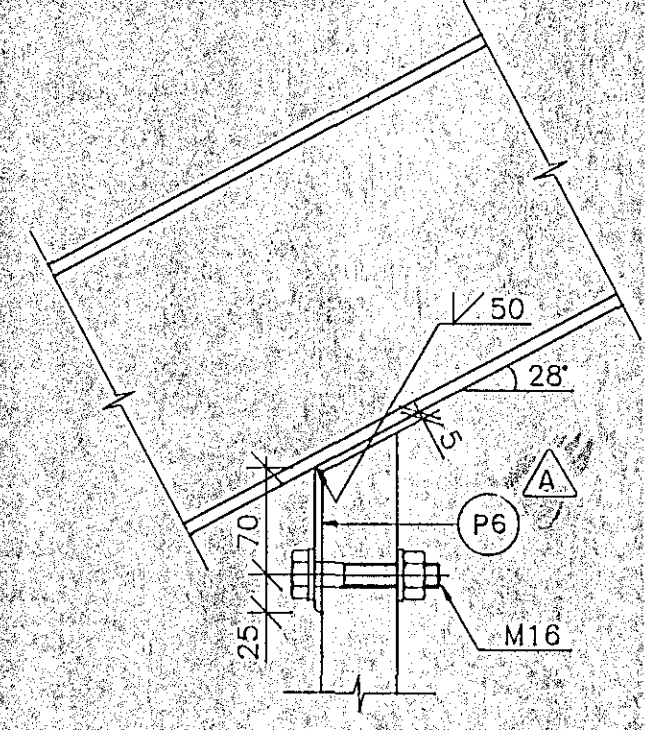
2 SNID
239/239 M. 1:50



4 SNID
239/239 M. 1:50



A SERMYND
239/239 M. 1:5



B SERMYND
239/239 M. 1:5

ÁSKILIÐ, ELÐRI
TEIKNING OGILD
10 FEB. 1994
HAFNARFJARDARBER
STÓÐGAFULLTRÚNN

MIDBÆR
HAFNARFJARDAR
FJARDARGATA 13-15

ALMENNA
VERKFRÆÐISTOFAN HF
FELLSMÖLA 26 - 108 REYKJAVÍK
SÍMI (91) 678100 FAX (91) 680284

HEITI
BURDARVIRKI
3.HÆÐ. HLUTI 1 OG 2. LOFTRÆSTIKL.
ÚTVEGGIR, HULDARM., SÉR.M., SNID

MÁL
1:50 / 1:5

HANNAÐ
L.F. SJ

TEIKNAR
L.F.

TFIRFARÐ
S.J.

SMÞ.
S.J.

DAGS
19/01 1994

TEIKNING NR.
1032-B-239

BREYTING NR.
A