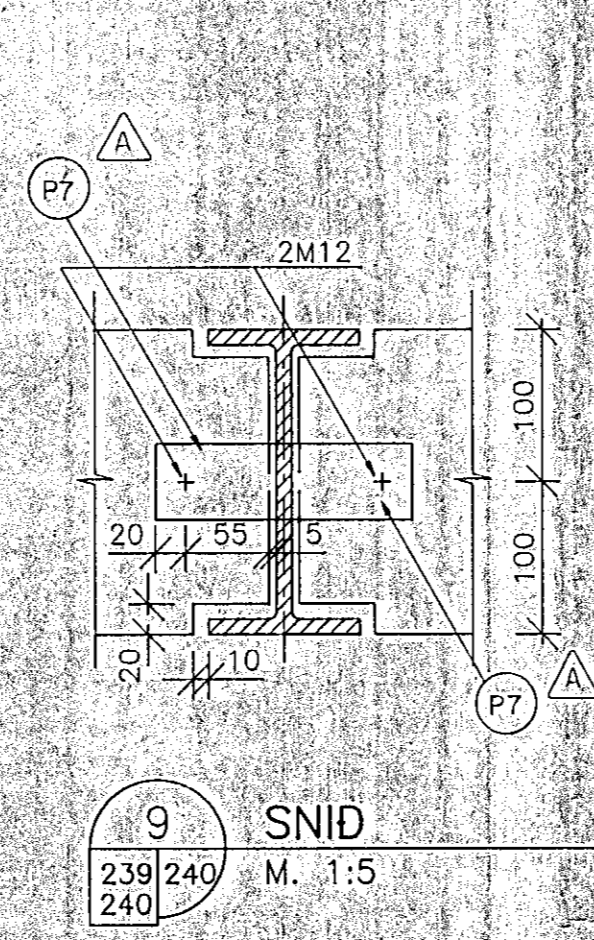
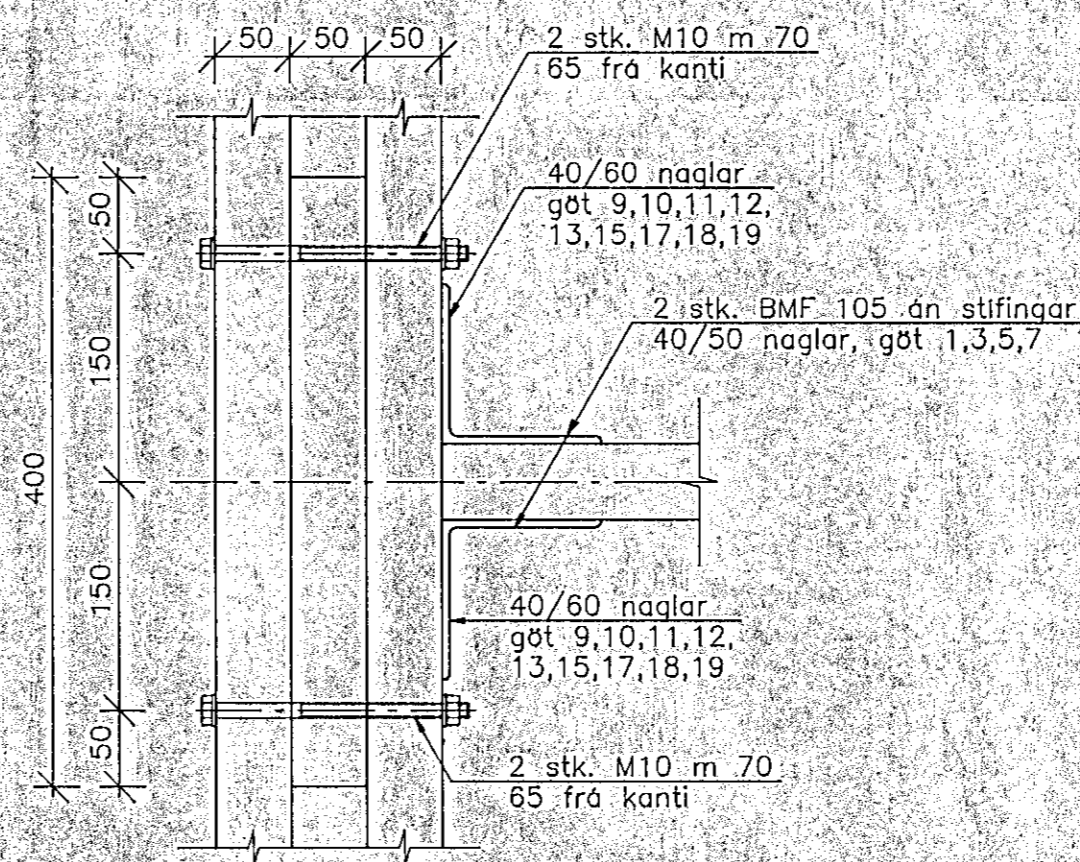


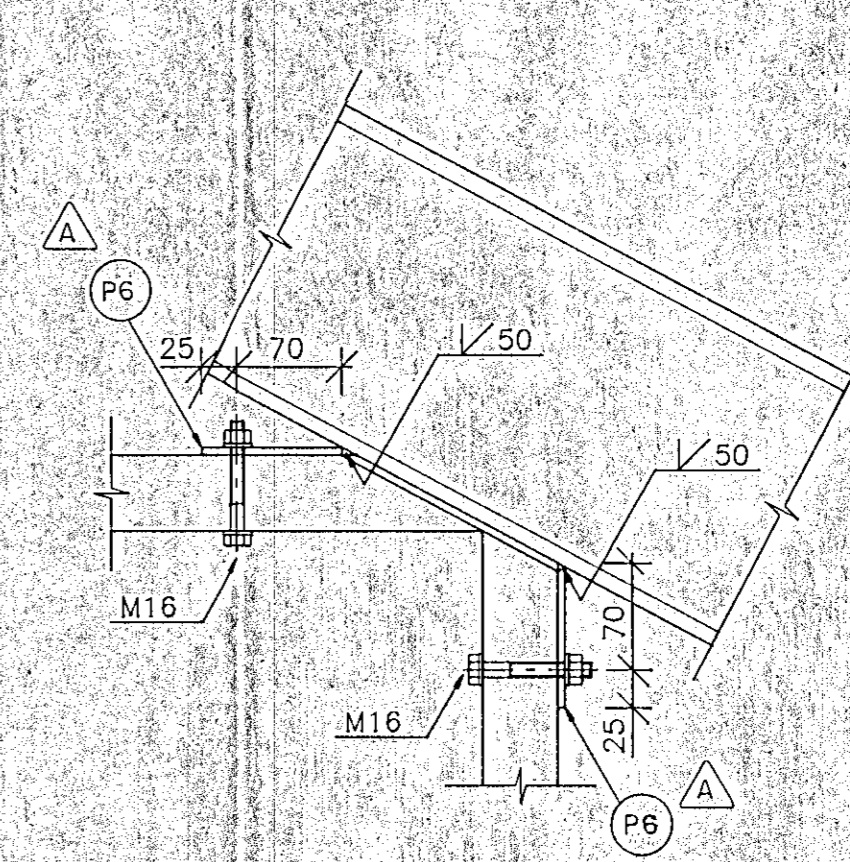
GRUNNMYND, HLUTI 3
240/240 M. 1:50



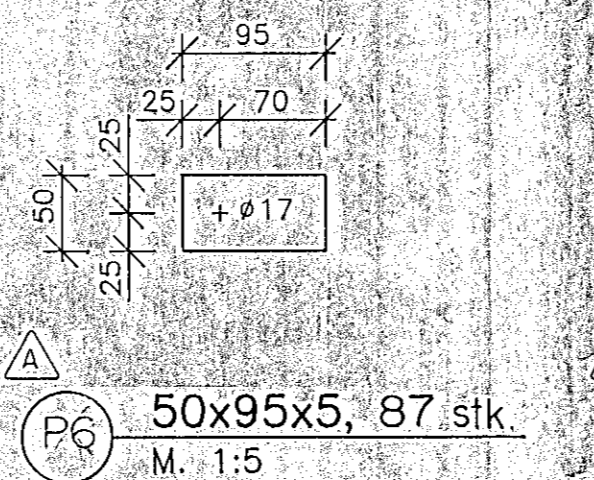
9 SNID
239/240
240 M. 1:5



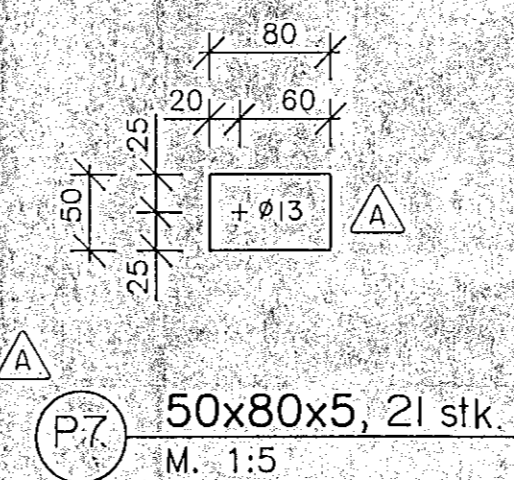
A SÉRMYND
239/240 M. 1:5



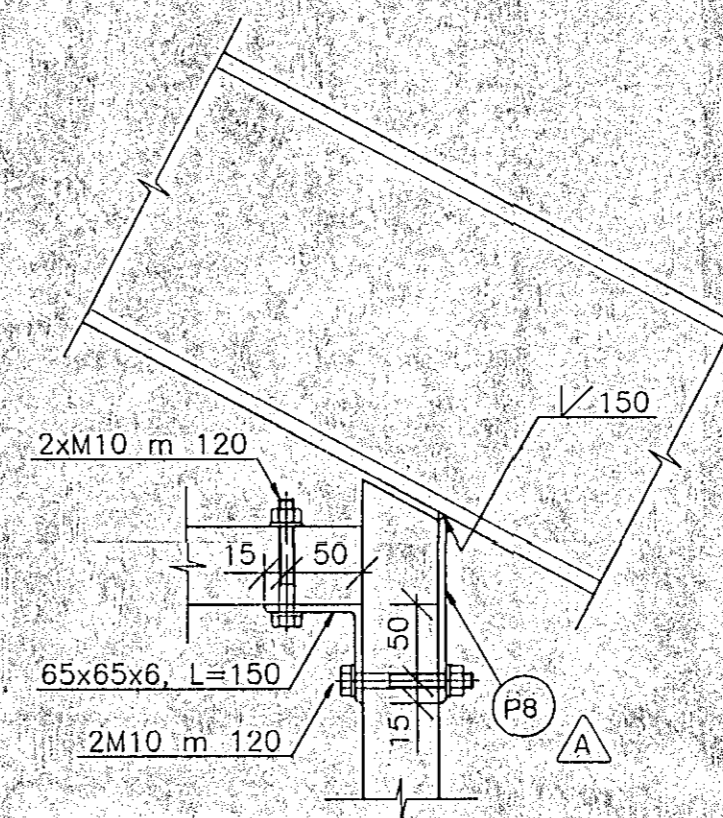
B SÉRMYND
239/240 M. 1:5



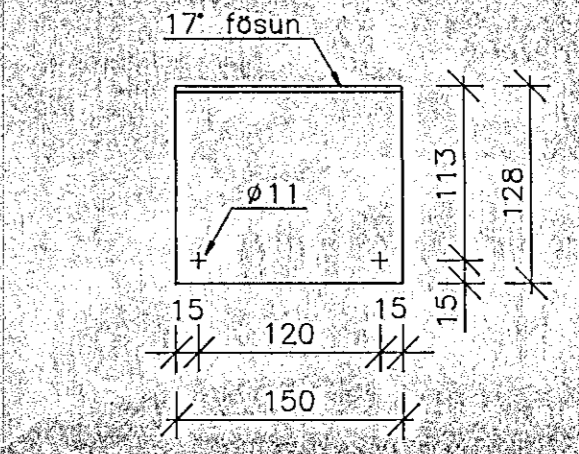
P6 50x95x5, 87 stk.
M. 1:5



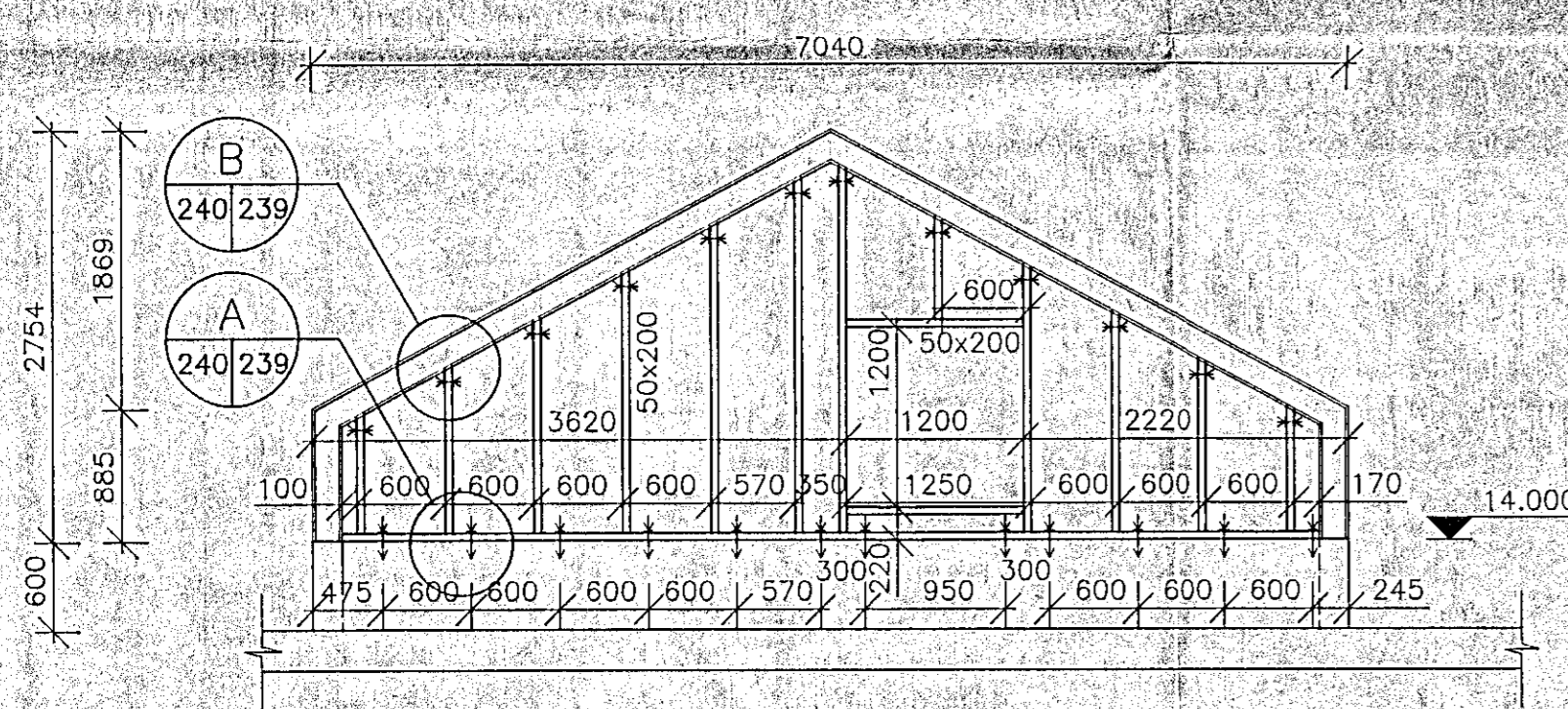
P7 50x80x5, 21 stk.
M. 1:5



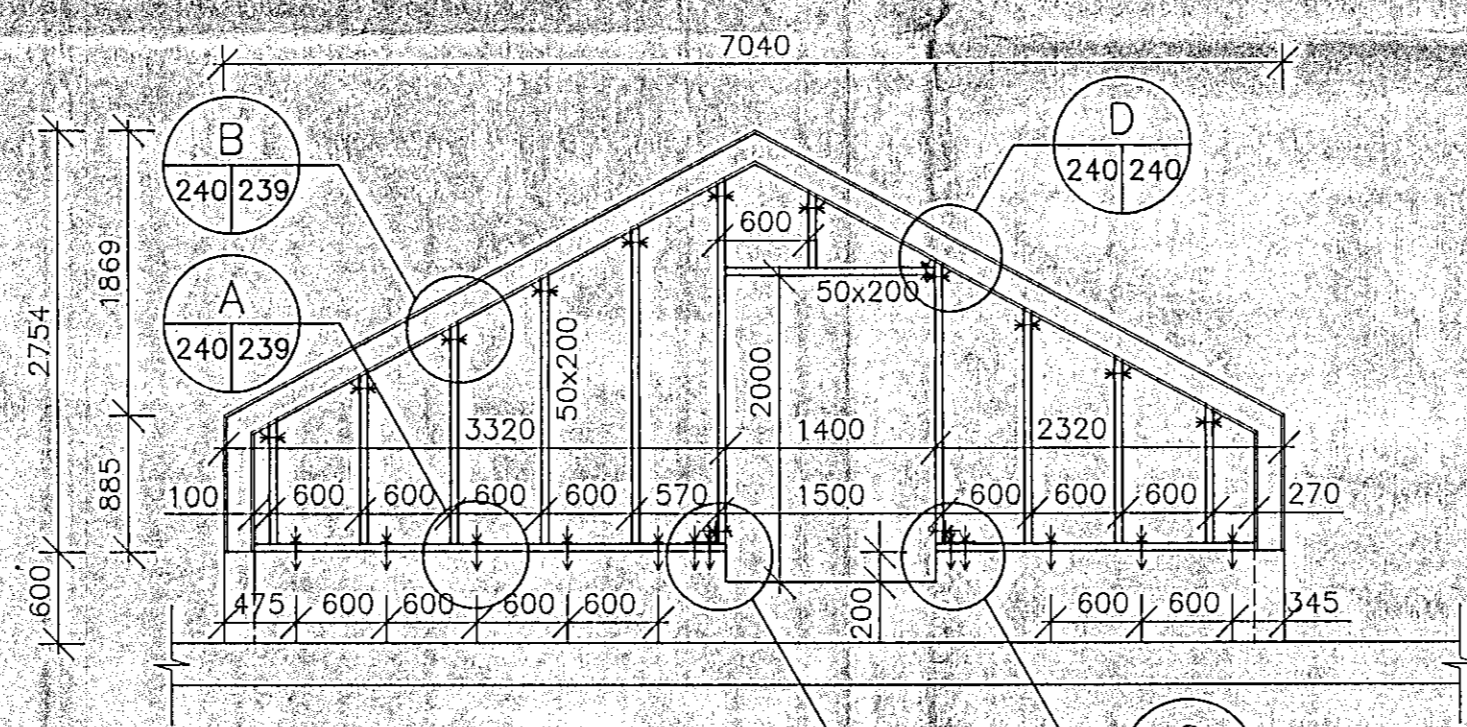
D SÉRMYND
240/240 M. 1:5



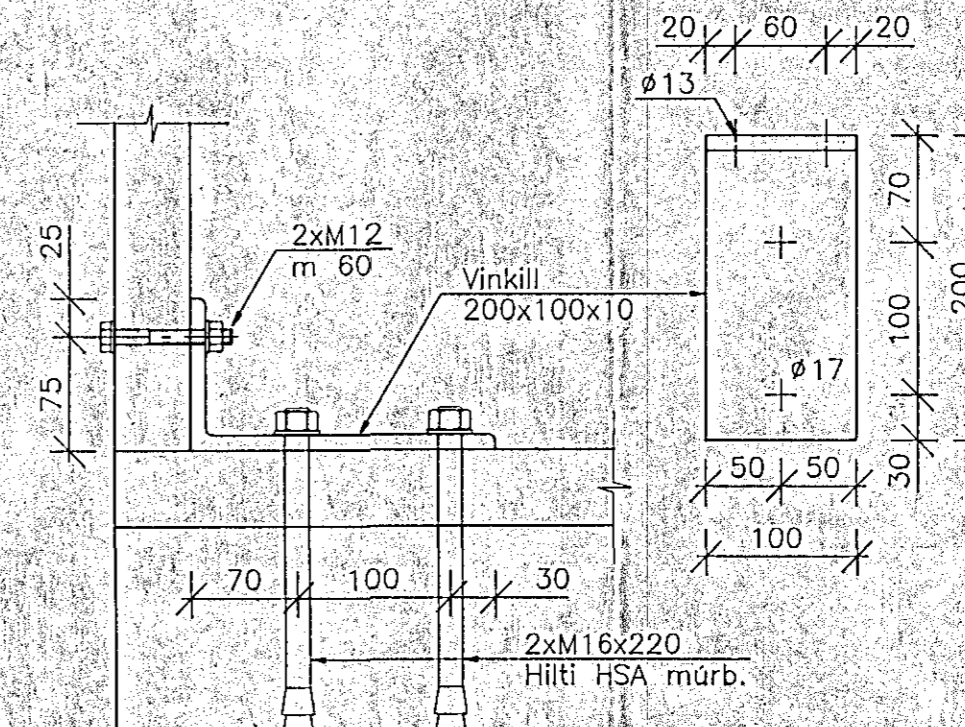
P8 128x150x5, 2 stk.
M. 1:5



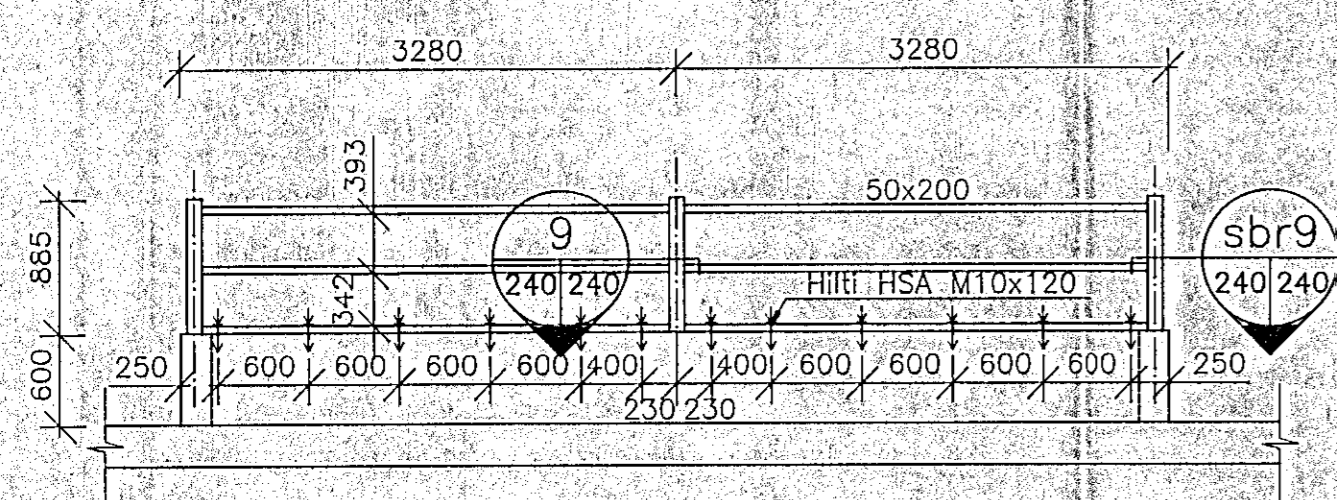
1 SNID
240/240 M. 1:50



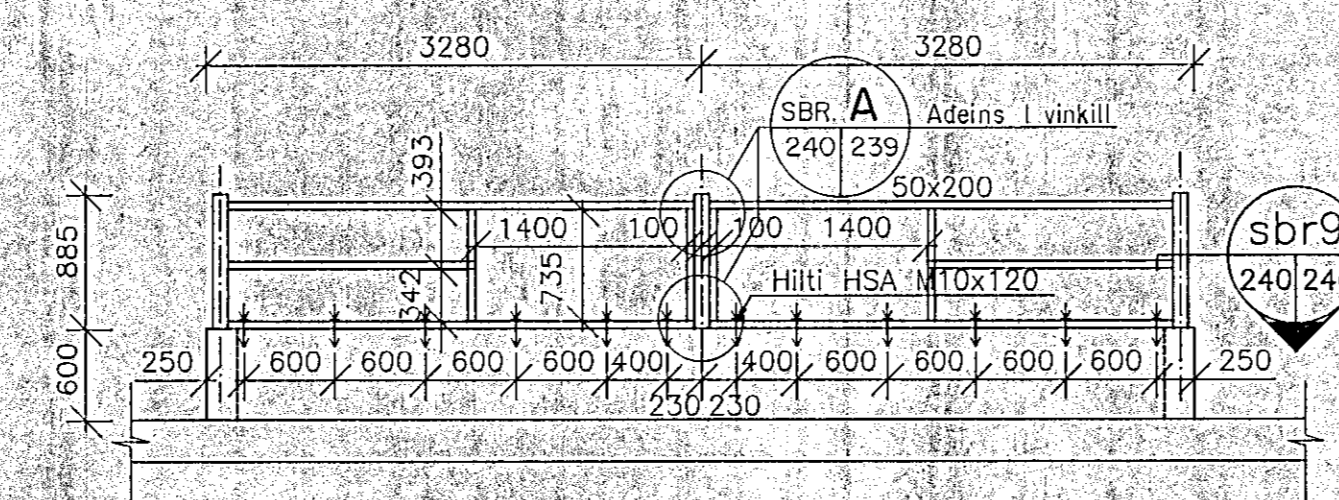
3 SNID
240/240 M. 1:50



C SÉRMYND
239/240 M. 1:5



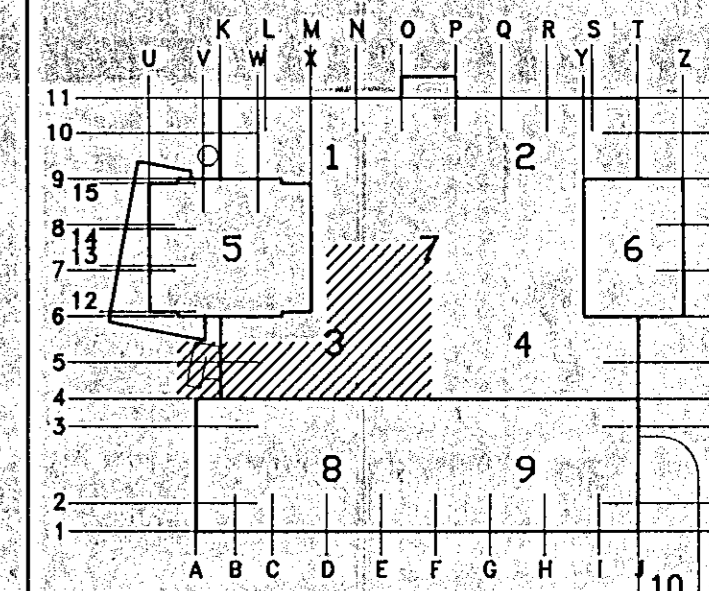
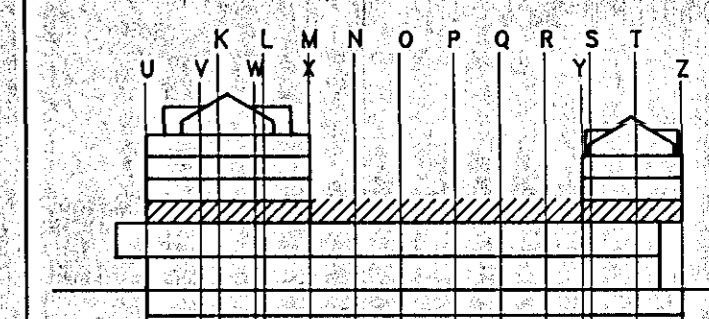
2 SNID
240/240 M. 1:50



4 SNID
240/240 M. 1:50

ATHÚGASEMD:
SJA TEIKN. 1032-B-240

A 9 Plötu P7 og númerum breytt 040294 L.F.
NR FJÖLDI BREYTINGAR DAGS SAMP



MIDBÆR
HAFNARFJARDAR
FJARDARGATA 13-15

ALMENNA
VERKFRÆÐISTOFAN HF
FELLSMÖLA 28 - 108 REYKJAVÍK
SMÍ (91) 878100 FAX (91) 880284

HEITI
BURDARVIRKI
3.HÆÐ. HLUTI 3. LOFTRÆSTIKLEFAR
ÚTVEGGIR, HLIDARM.,SÉR.M.,SNID

MÁL
1:50 / 1:5 / / /
HANNAÐ
L.F. SJ L.F. S.J.
DAGS
15/01 1994
TEIKNING NR. 1032-B-240 BREYTING NR. A

