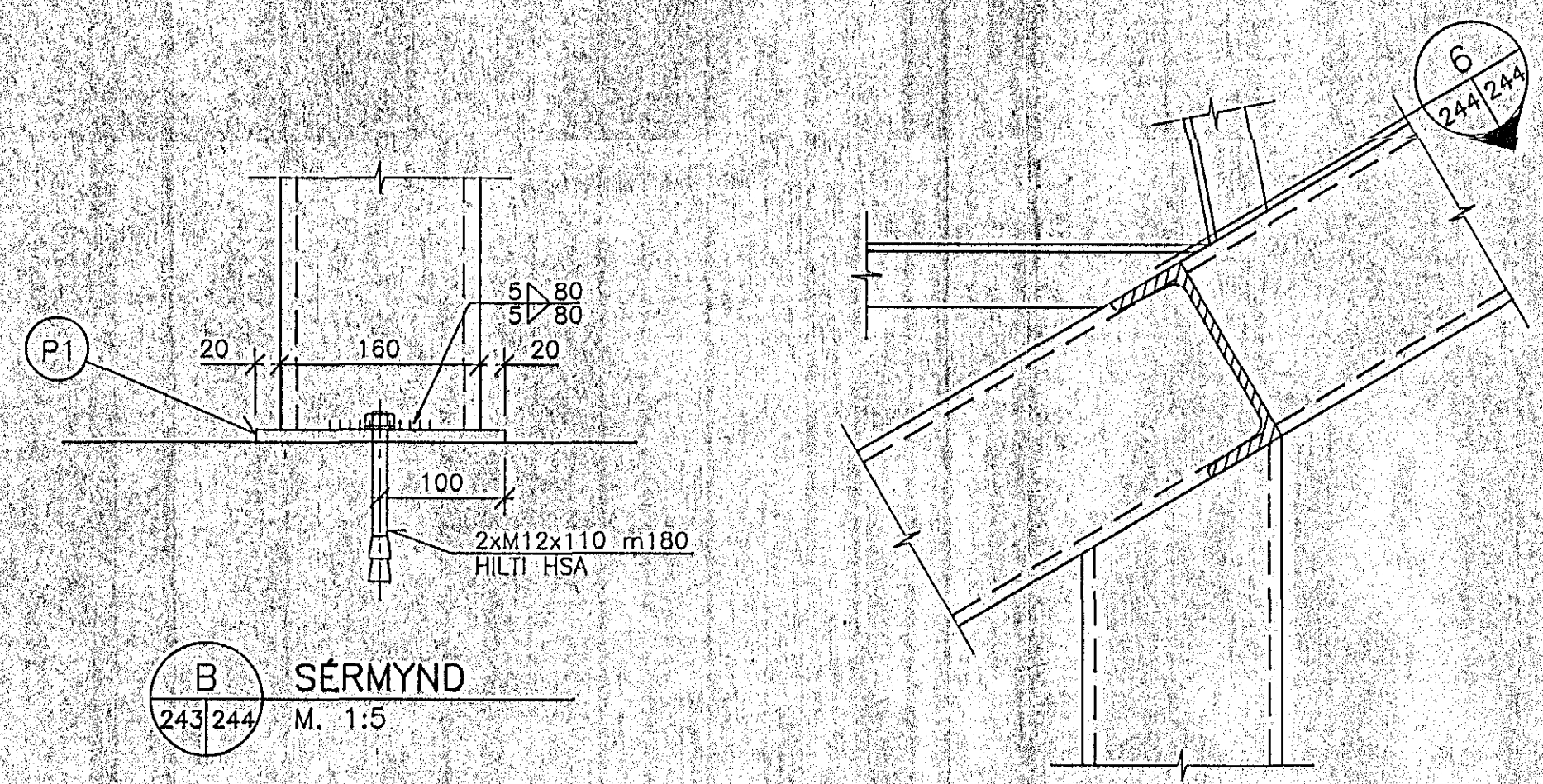
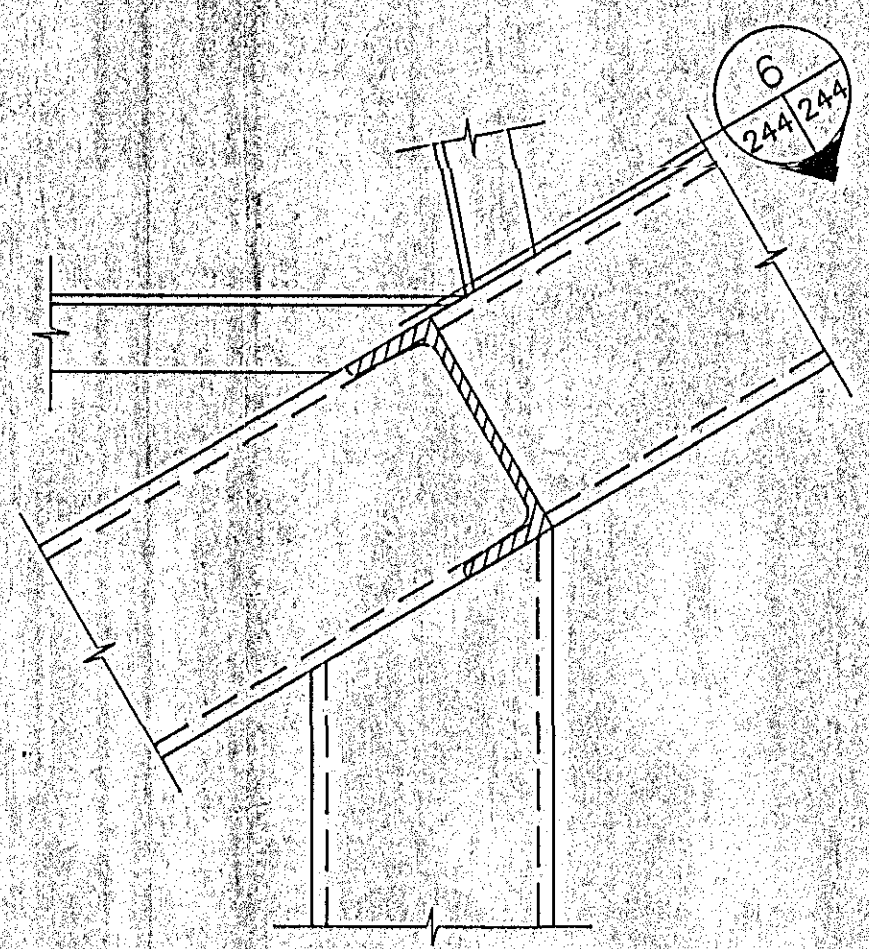


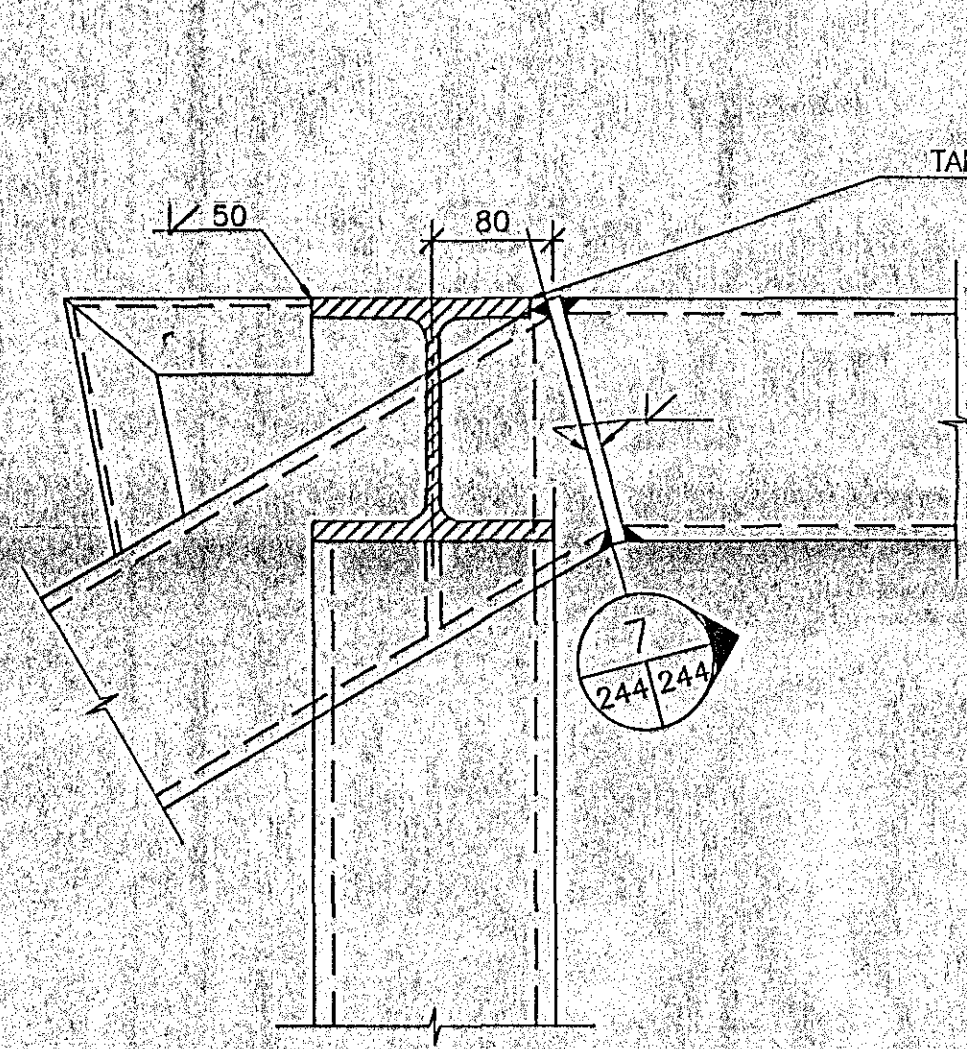
A SÉRMYND
243/244 M. 1:5



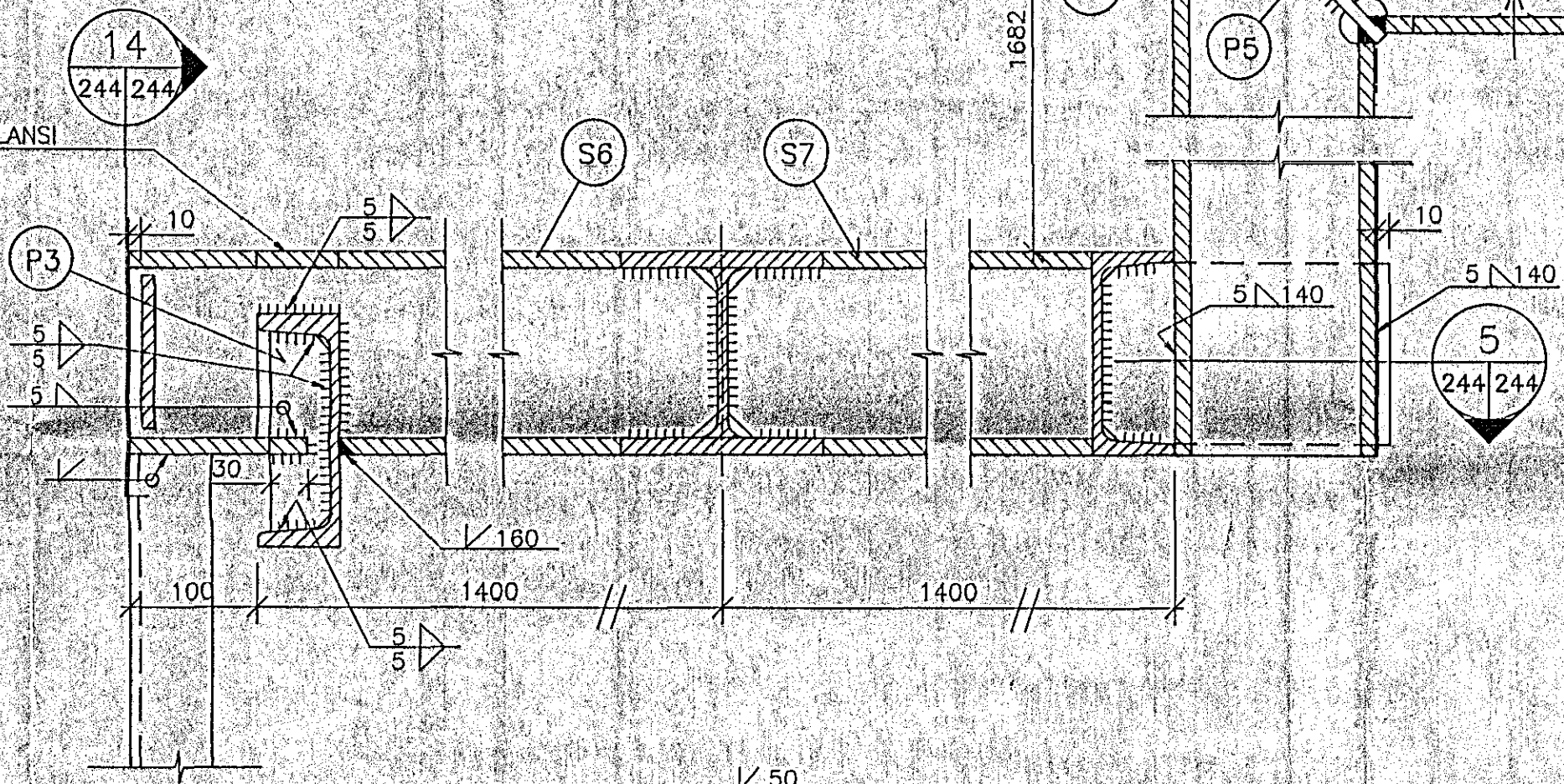
B SÉRMYND
243/244 M. 1:5



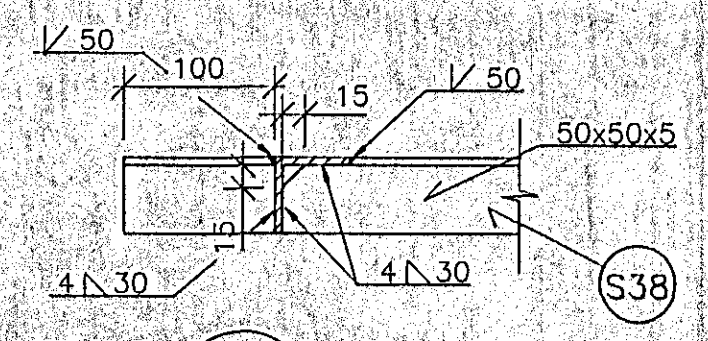
C SÉRMYND
243/244 M. 1:5



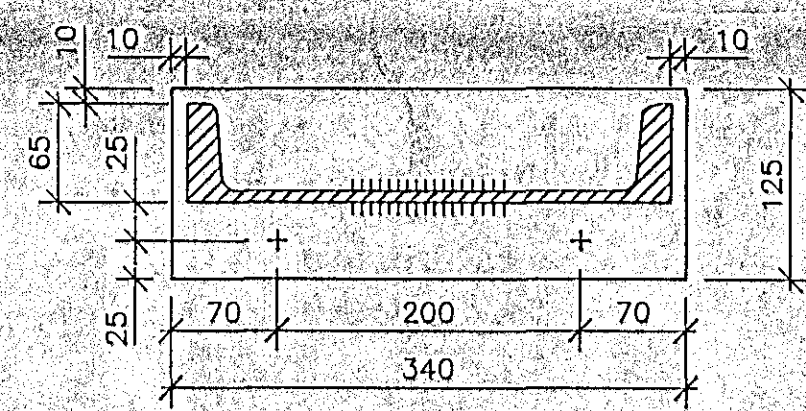
D SÉRMYND
243/244 M. 1:5



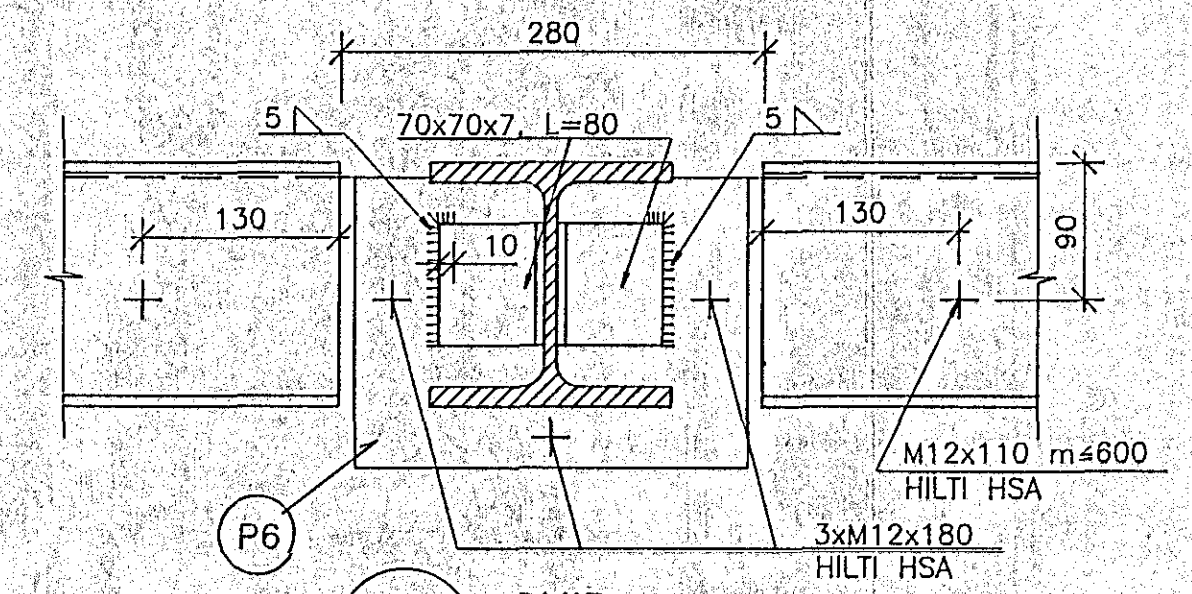
14 SNID
244/244 M. 1:5



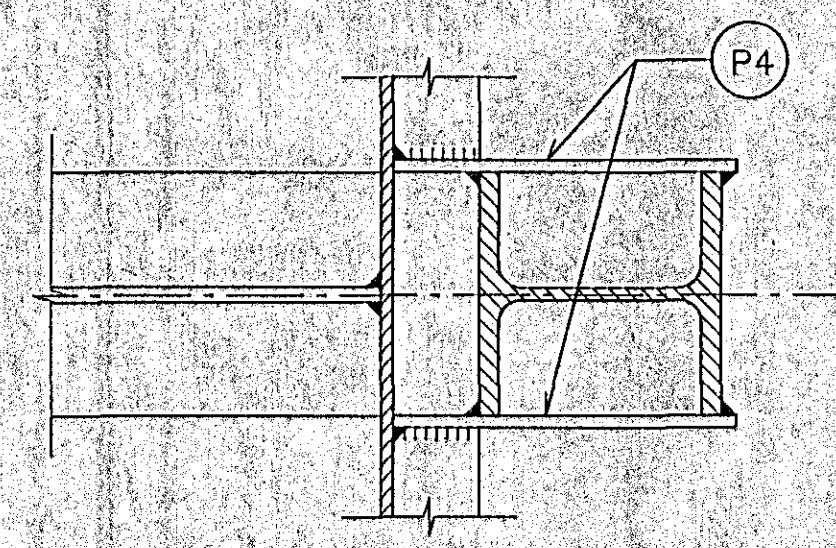
10 SNID
244/244 M. 1:5



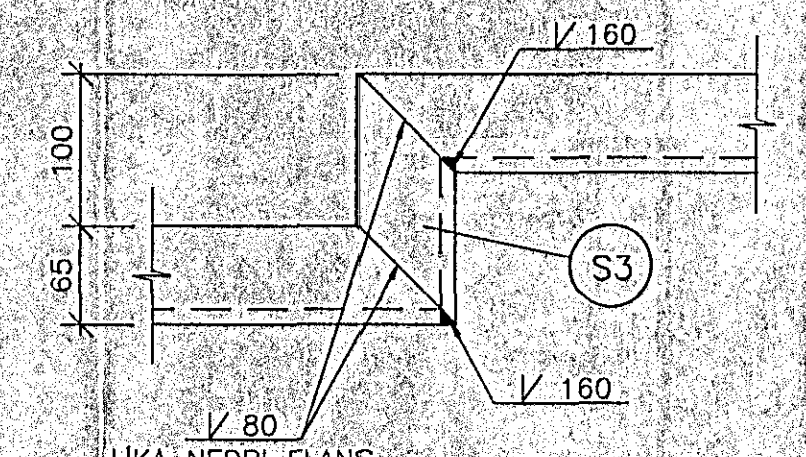
11 SNID
244/244 M. 1:5



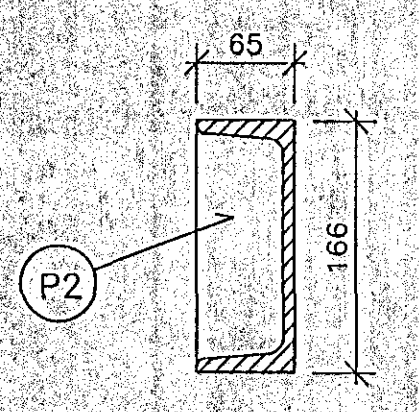
8 SNID
244/244 M. 1:5



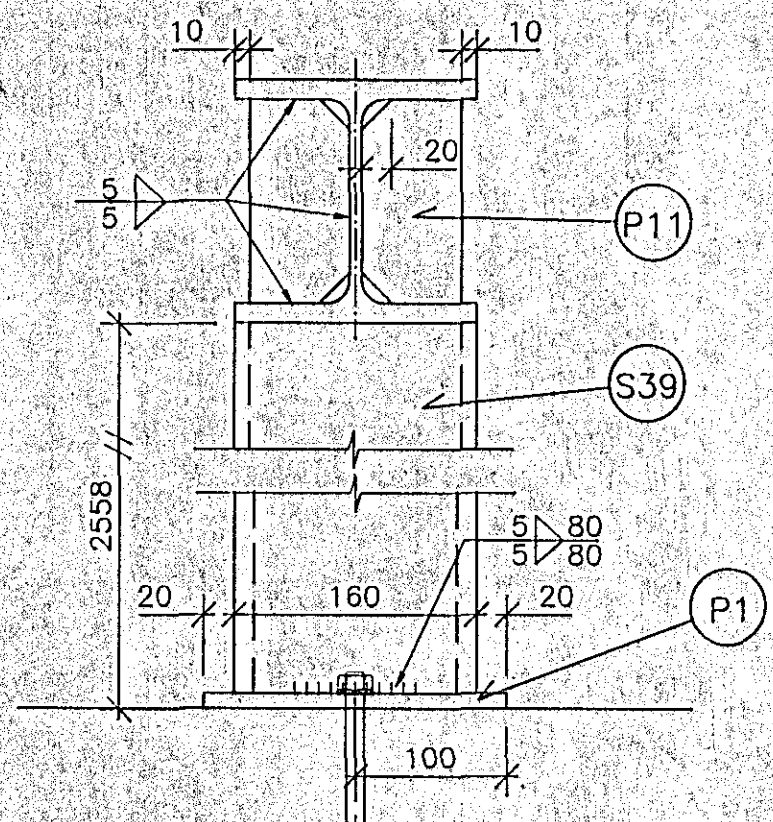
5 SNID
244/244 M. 1:5



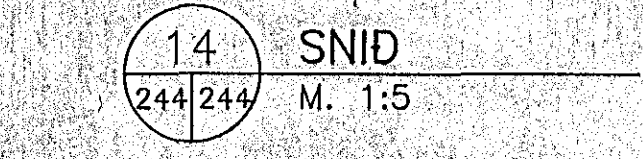
6 SNID
244/244 M. 1:5



2 SNID
244/244 M. 1:5



7 SNID
244/244 M. 1:5



14 SNID
244/244 M. 1:5

NR	FJÖLDI	BREYTINGAR	DAGS SAMP

MIDBÆR
HAFNARFJARÐAR
FJARDARGATA 13-15

ALMENNA
VERKFRÆÐISTOFAN HF
FELLSMÖLA 28 - 108 REYKJAVÍK
SÍMI (01) 678100 FAX (01) 680284

HEITI
STIGI NR.4
ADALANDDYRI
SÉRMYNDIR OG SNID

MÁL.
1:5
HAFNAD
TEIKNAD
VFIRFARID
SAMP.
DAGS
4/8 1994
TEIKNING NR.
1032-B-244
BREYTING NR.

