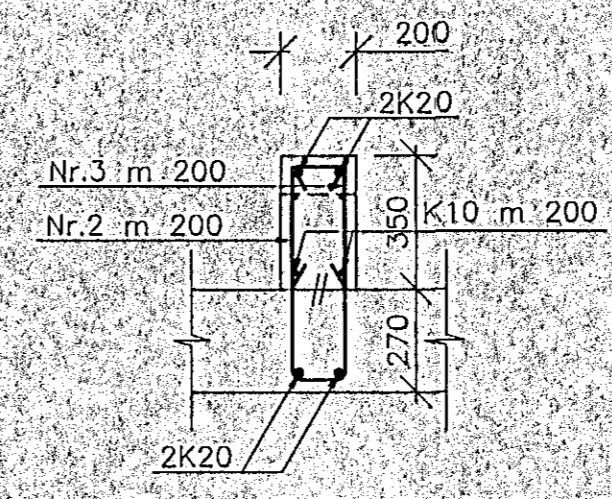
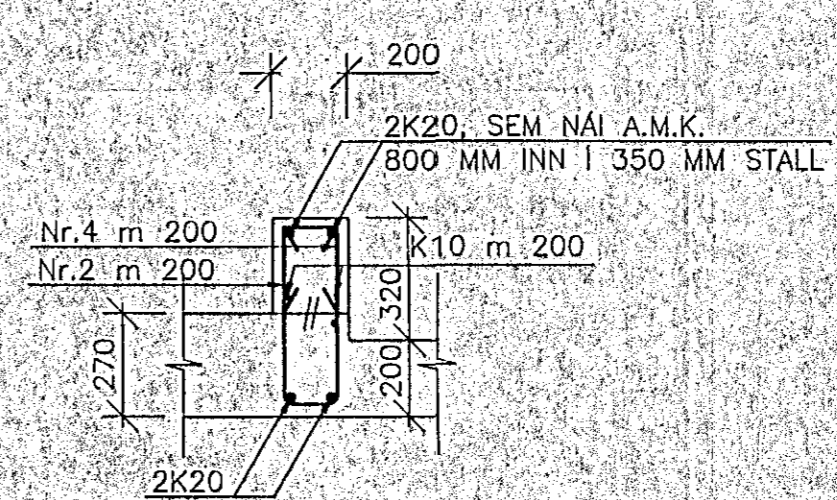


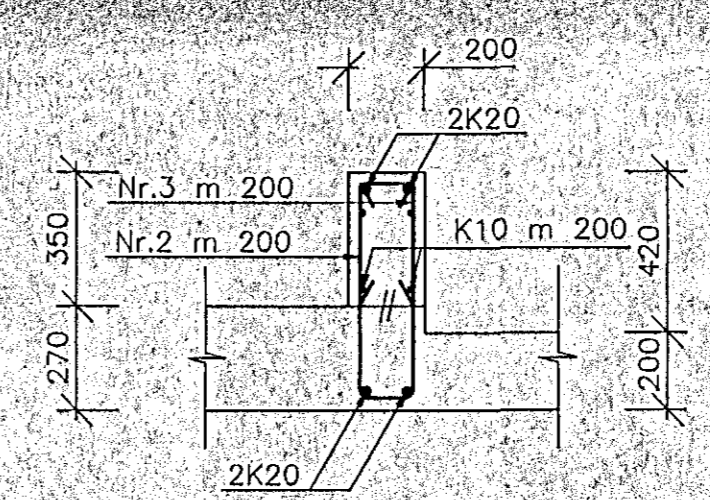
SETJA SKAL AUKALYKKJUR VID DYR.  
2 STK. NR.2 + 2 STK. NR.3 m 50



1 SNID  
278/278  
M. 1:20

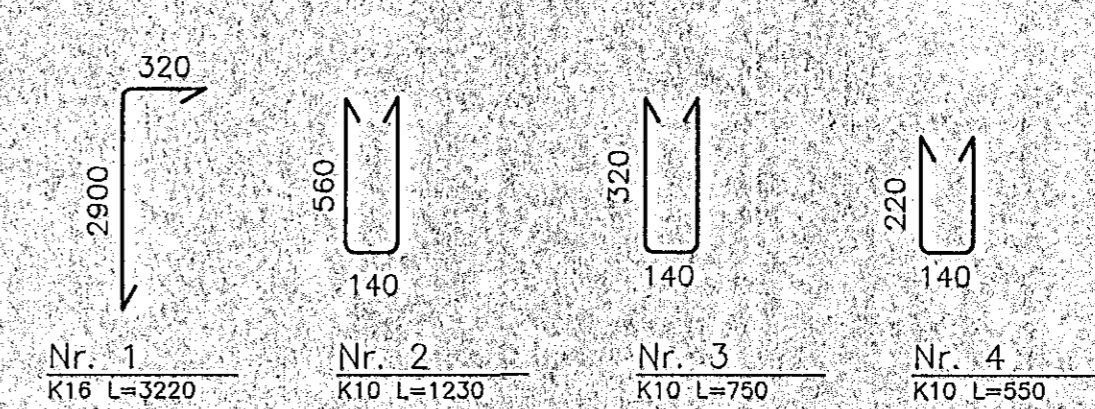


2 SNID  
278/278  
M. 1:20



3 SNID  
278/278  
M. 1:20

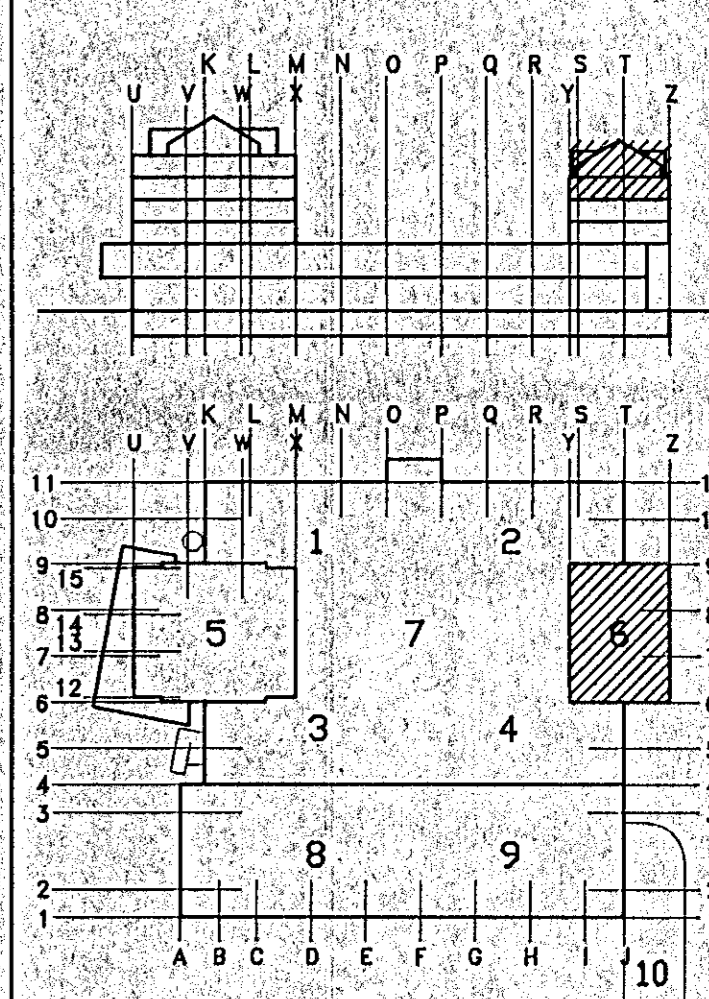
*Atk. með allar innsteyptar festingar.*



Plata steypt útyfir vegg. Öheimilt að nota tengi-járnabakka

**SKYRINGAR:**  
ÓSKILGREIND JÄRN ERU INNAN HAFBILS EÐA SULUBILS.  
GRUNNBENDING NEDRI BRUNAR PLOTU ER K12 M 250 I BÄÐAR ÁTTIR.  
GRUNNBENDING EFRI BRUNAR PLOTU ER K10 M 250 I BÄÐAR ÁTTIR.  
GÖT A PLOTU OG YEGGI SJÁ GATAPLAN. TEIKN. GAT.19-55.  
VIÐBOTARJÄRNBENDING VID ÖP I PLOTU OG YEGGI SJÁ ALMENNAR SKYRINGAR A TEIKN. 101 OG ALMENN DEILI A TEIKN. 102.

NR	FJÖLDI	BREYTINGAR	DAGS	SAMP
C	3	Innst. stöfl. málsetn.	05.03.94	LJ.F.
B	1	Sölum og jörnum breytt	02.03.94	LJ.F.
B	12	Plata ferð inn, innst. stöfl.	04.02.94	LJ.F.
A		Götum br. og sv. jörna skilgr. betur	12.01.93	LJ.F.



**MIDBÆR**  
**HAFNARFJARDAR**  
FJARDARGATA 13-15

**ALMENNA**  
**VERKFRÉDISTOFAN HF**  
FELLSMÍLA 28 - 108 REYKJAVÍK  
SÍMI (01) 678100 FAX (01) 680284

HEITI: **BURDARVIRKI**  
6. HÆÐ. HLUÐI 6. PLATA  
GRUNNMYND, SNID

SKALA	HANNAÐ	TEIKNAD	YFIRFARIR	SAMP.
1:50 / 1:20 / / /	LJ.F.	S.J.	[Signature]	[Signature]
DAGS	01/11 1993			
TEIKNING NR.	1032-B-278			BREYTING NR.
				C

**ÁSKILID, ELDRI**  
**TEIKNING ÖGILD**

