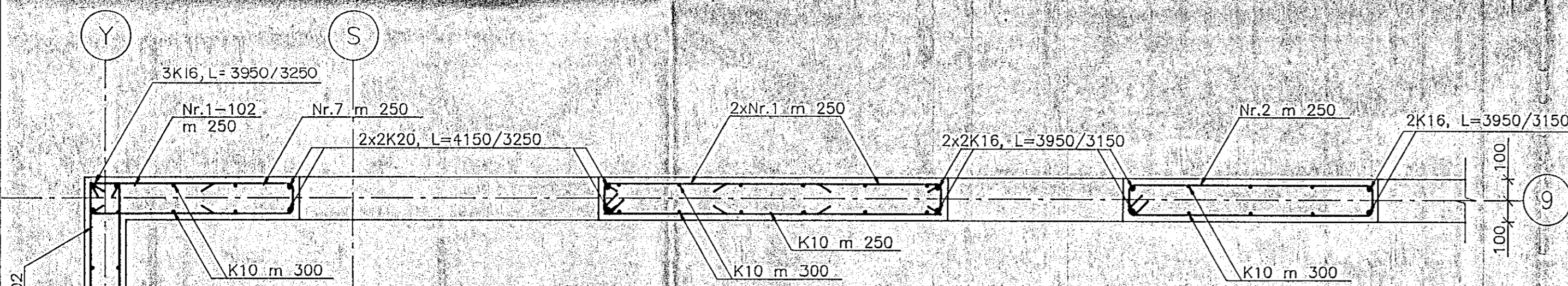


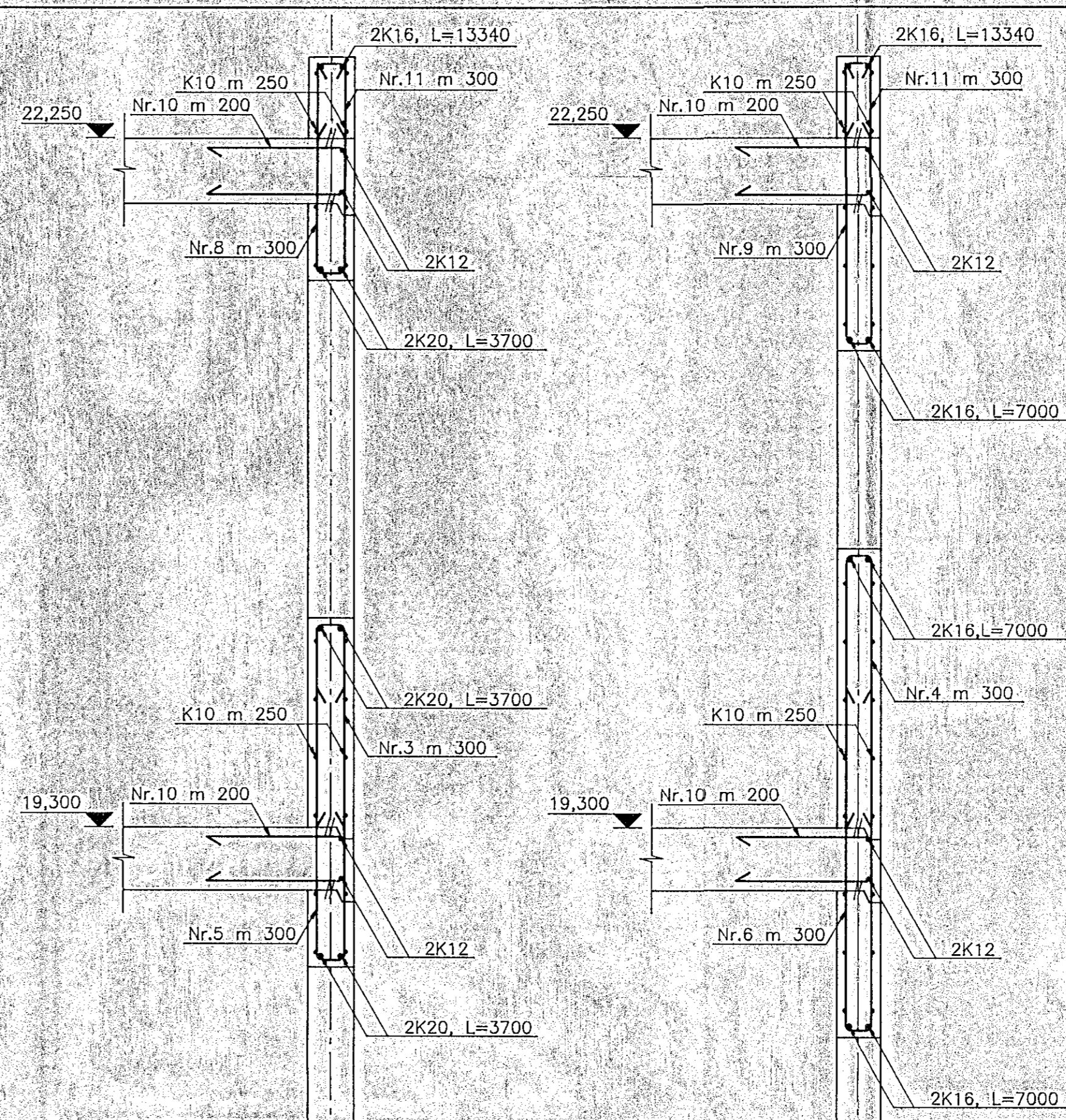
A HLIÐARMYND
278 276 282 277 M 1:50

ATHUGA
Á hliðarmynd er ekki sýnd grunnbending veggjarns þ.e. K10 m 250 lórrétt og K10 m 300 lórrétt.

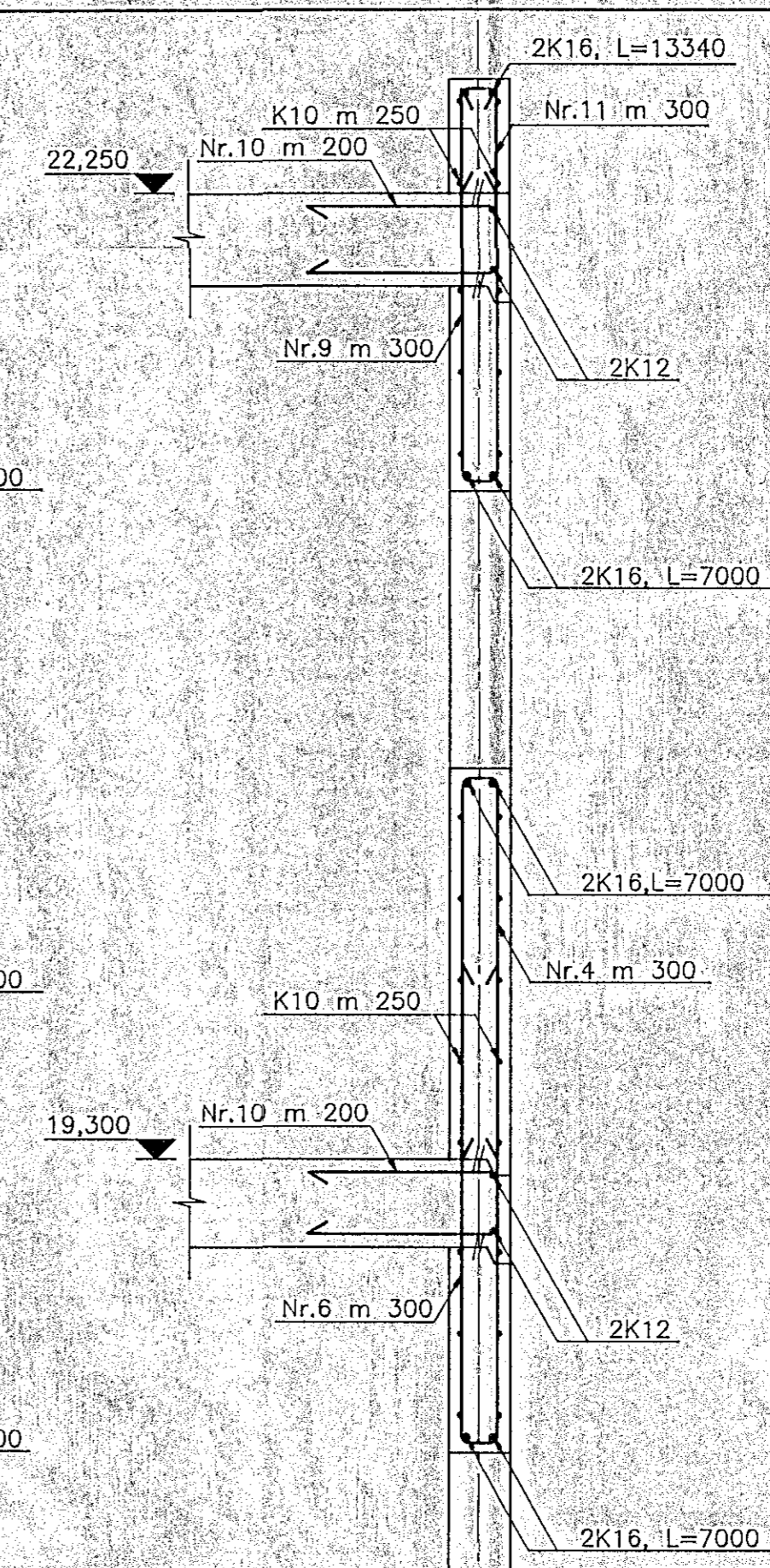


1 SNID
282 282 M 1:20

Nr. 1 K10 L=1290	Nr. 2 K10 L=2770	Nr. 3 K10 L=1805	Nr. 4 K10 L=2405	Nr. 5 K10 L=2405	Nr. 6 K10 L=3005	Nr. 7 K10 L=2050	Nr. 8 K10 L=1845	Nr. 9 K10 L=2445	Nr. 10 K10 L=1350	Nr. 11 K10 L=705
---------------------	---------------------	---------------------	---------------------	---------------------	---------------------	---------------------	---------------------	---------------------	----------------------	---------------------

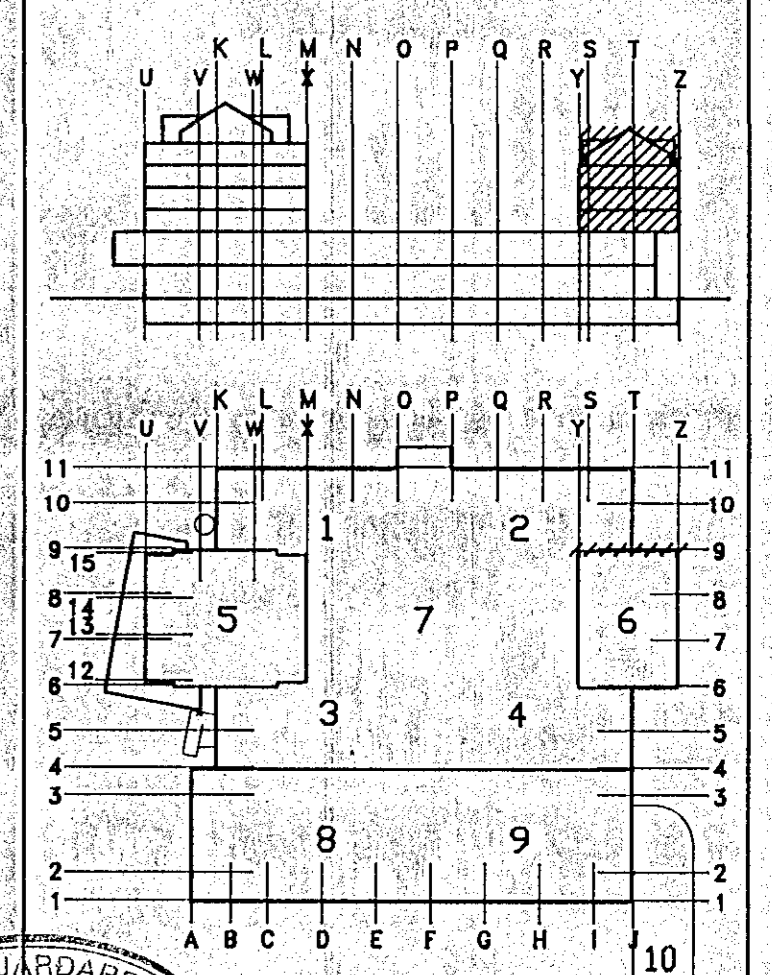


2 SNID
282 282 M 1:20



3 SNID
282 282 M 1:20

NR	FJÖLDI	BREYTINGAR	DAGS	SAMP



24 JAN 1994
HAFNARFJARDARBER
SINGIA PÓL TRÚM

MIDBÆR
HAFNARFJARDAR
FJARDARGATA 13-15

ALMENNA
VERKFRÆÐISTOFAN HF
FELLSMÖLA 26 - 108 REYKJAVÍK
SÍMI (01) 678100 FAX (01) 680284

HEITI
BURDARVIRKI
3.-5. HÆÐ. ÚTVEGGUR I LÍNU 9
HLIÐARMYND, SNID

MÁL	1:50	1:20	/	/
HAUNAD	/	TEIKNING	YFIRSKIFTI	SAMP.
DAGS	01/11 1993	H.V.	98	S.J.
TEIKNING NR.	1032-B-282		BREYTING NR.	