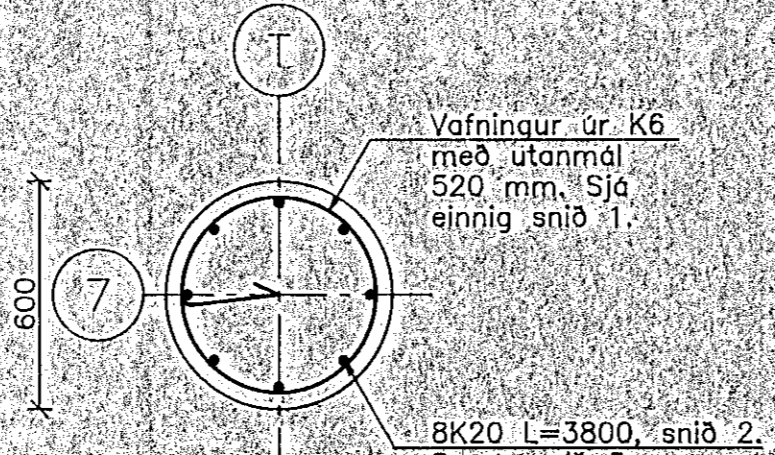
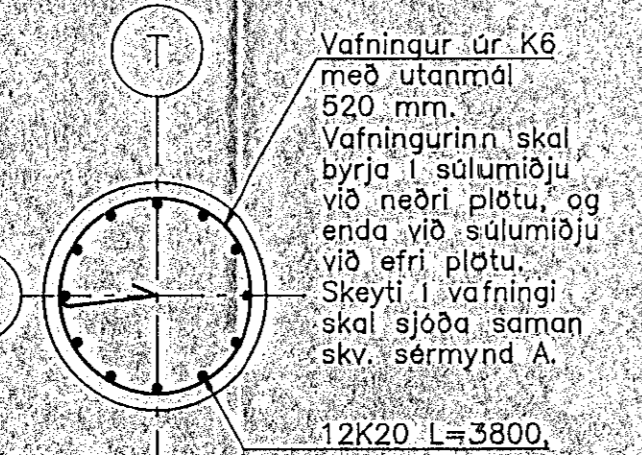


Laska skal vafning með 2K6 L=150. Hvar laski um sig sýst með 140 mm langri kverksúðu að utanverðu við vafninginn.

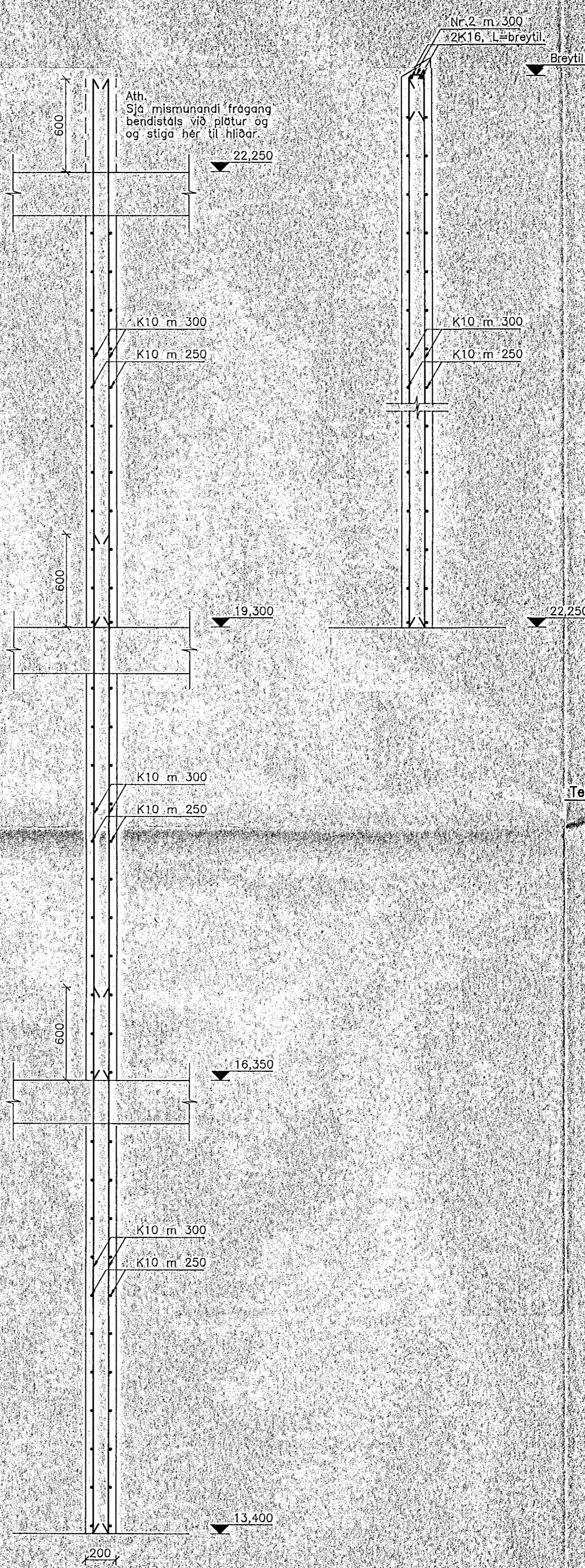
A SÉRMYND 286/286 M 1:5



S3 SULA 276/286 M 1:20 277/278

1 SNID 286/286 M 1:20

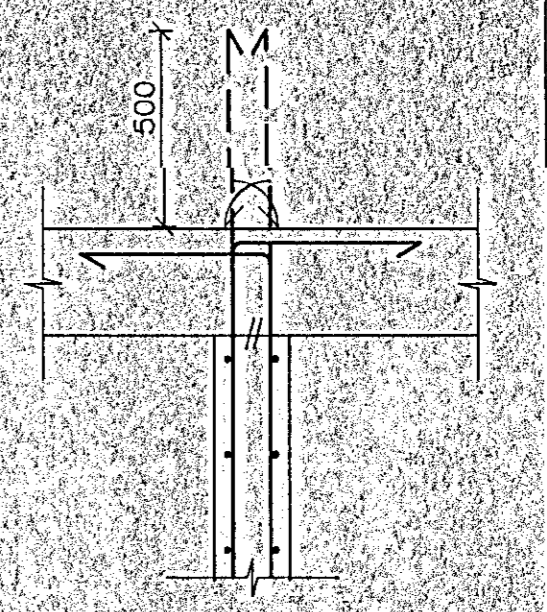
2 4 SNID 286/286/286/286 M 1:20



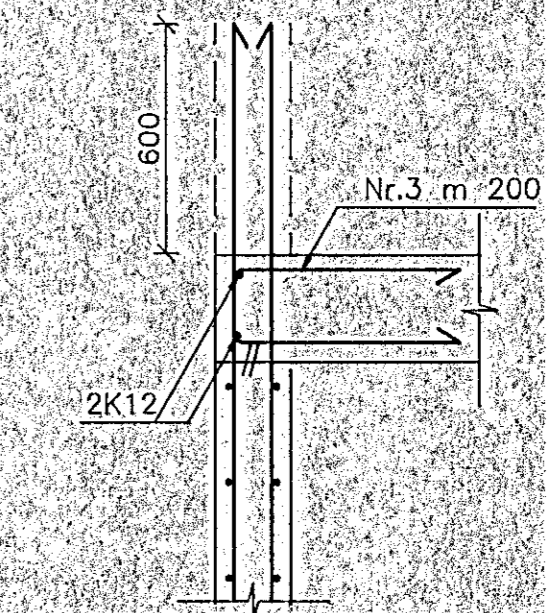
Ath. Sjú mismunandi frágang bendistals við plötur og og stiga hér til hlíðar.

3 SNID 276/286 M 1:20 277/278

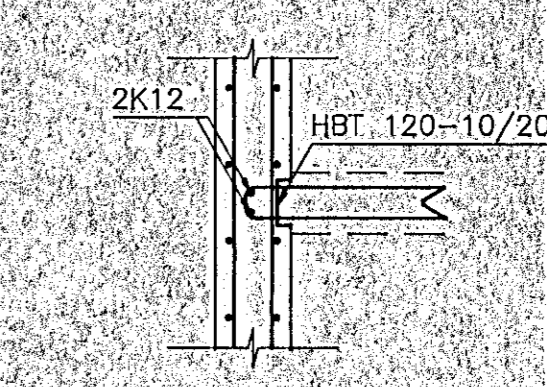
Nr. 1 K10 L=2000 Nr. 2 K10 L=670 Nr. 3 K10 L=1350 Nr. 4 K20 L=3420



Veggur endar við plötu.



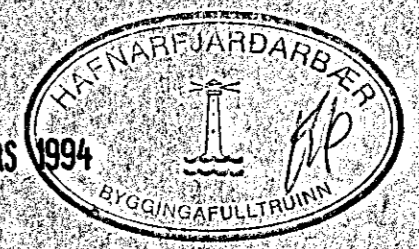
Gat á öðra hlið veggjar.



Tenging stiga og stigapalla við vegg.

ATHUGA
Sjá önnur almenn lárétt og lóðrétt snið á teikningu 102 og viðbótarbendingu umhverfis op o.fl. á teikningu 101.
Leggja skal viðbótarbendingu umhverfis op með hlíðar >200 mm skv. teikn. B-101.

ÁSKILID, ELDRI TEIKNING OGILD

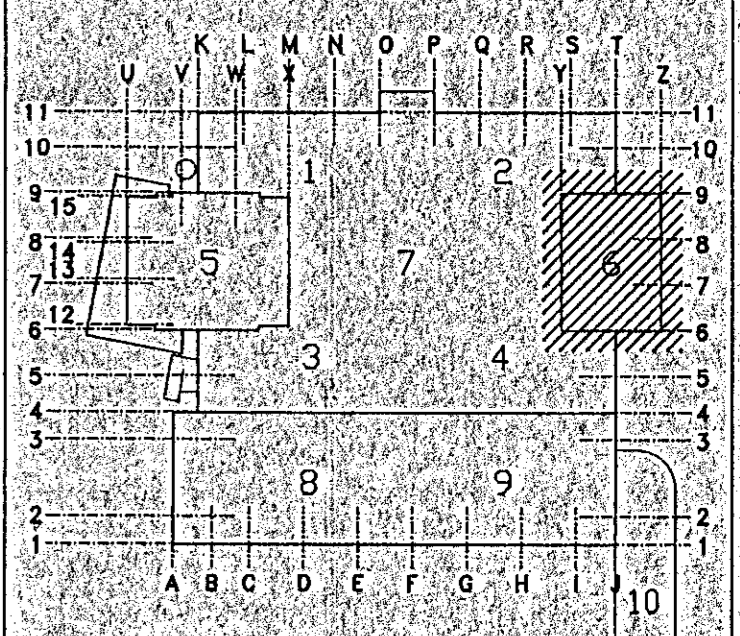
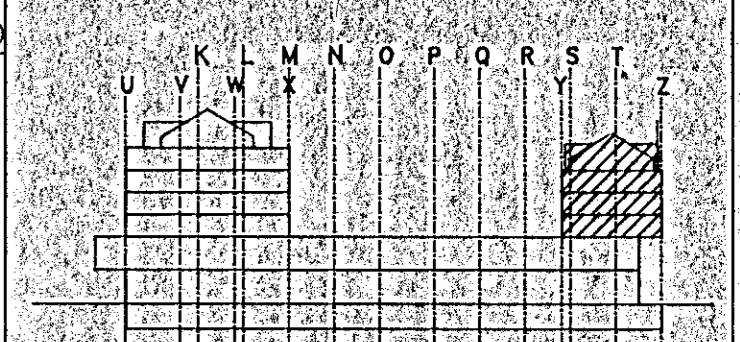


ATHUGA
Kverklístar við hringlaga súlur eru ekki sýndir. Beygja skal bendistál til hlíðar við lista, þannig að kröfur um hulu séu uppfylltar.

I stöð þeirrar útfærslu, sem sýnd er fyrir tengingu veggis við hringlaga súlu, má nota tengingarn úr kambstall K500TA, sem beygja eru inn í raufar, mótáðar úr einangrunarplasti eða steinull, meðan súlan er steypt, en sem síðan eru rétt út og nota 600 mm inn í aðliggjandi vegg.

| | | | | | |
|--|--|--|--|--|--|
| | | | | | |
| | | | | | |
| | | | | | |
| | | | | | |
| | | | | | |
| | | | | | |

A Sálubrættubum Svett og elsbattur 28.02.94 08
NR FJÖLDI Breytingar DAGS SAMB



MÍÐBÆR
HAFNARFJARÐAR
FJARÐARGATA 13-15

ALMENNA VERKFRÆÐISTOFAN HF
FELLSMÚLA 26 - 108 REYKJAVÍK
SÍMI (91) 678100 FAX (91) 680284

HEITI
BURDARVIKRI
3-6. HÆÐ, HLUTI 6
SULUR OG INNVEGGIR

MÁL 1:20
TEIKNAR MANNAB. TEIKNAB. VERKFRÆÐ. SAMP.
DAGS 01/11/1993
TEIKNING NR. 1032-B-286 Breyting nr. A