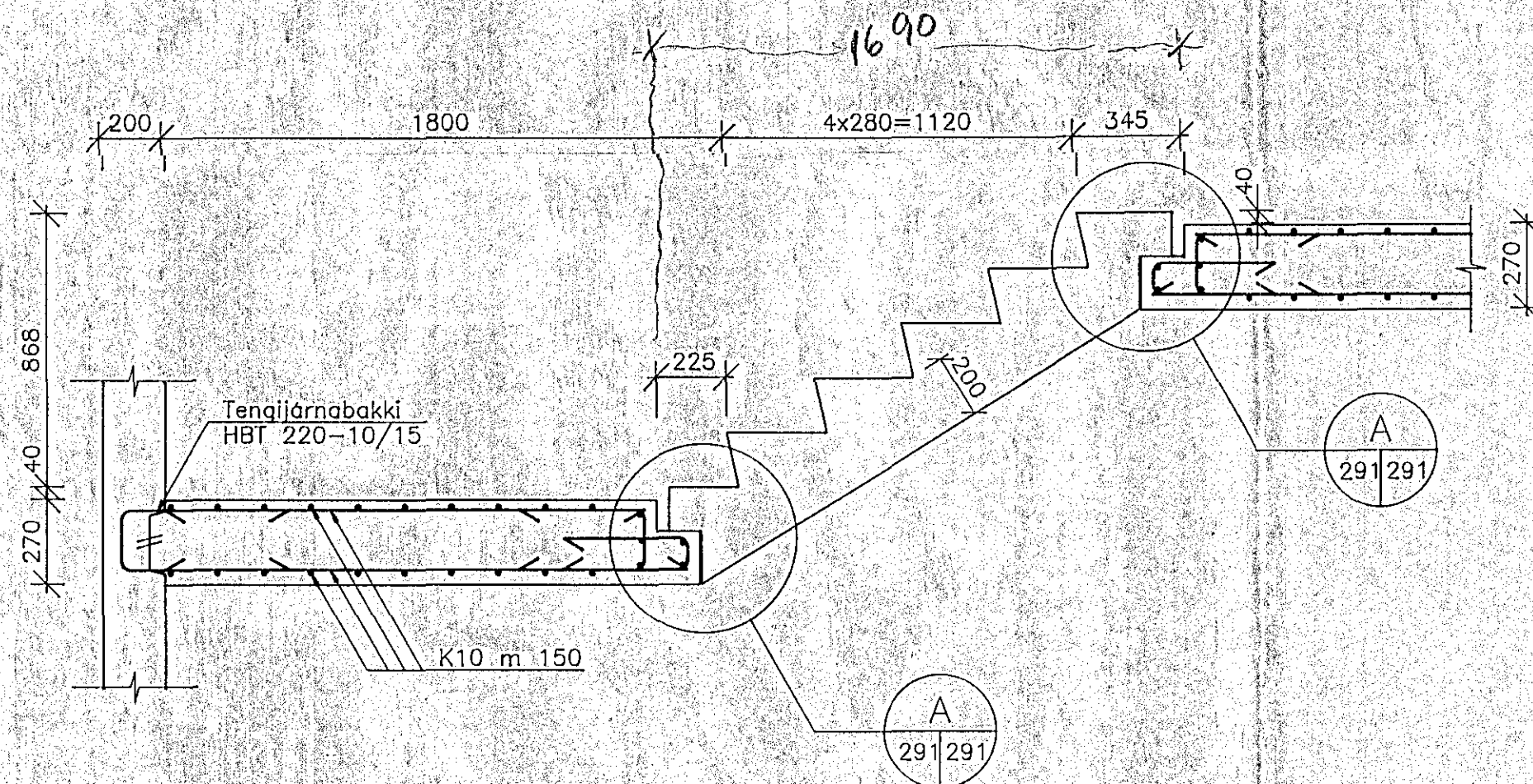
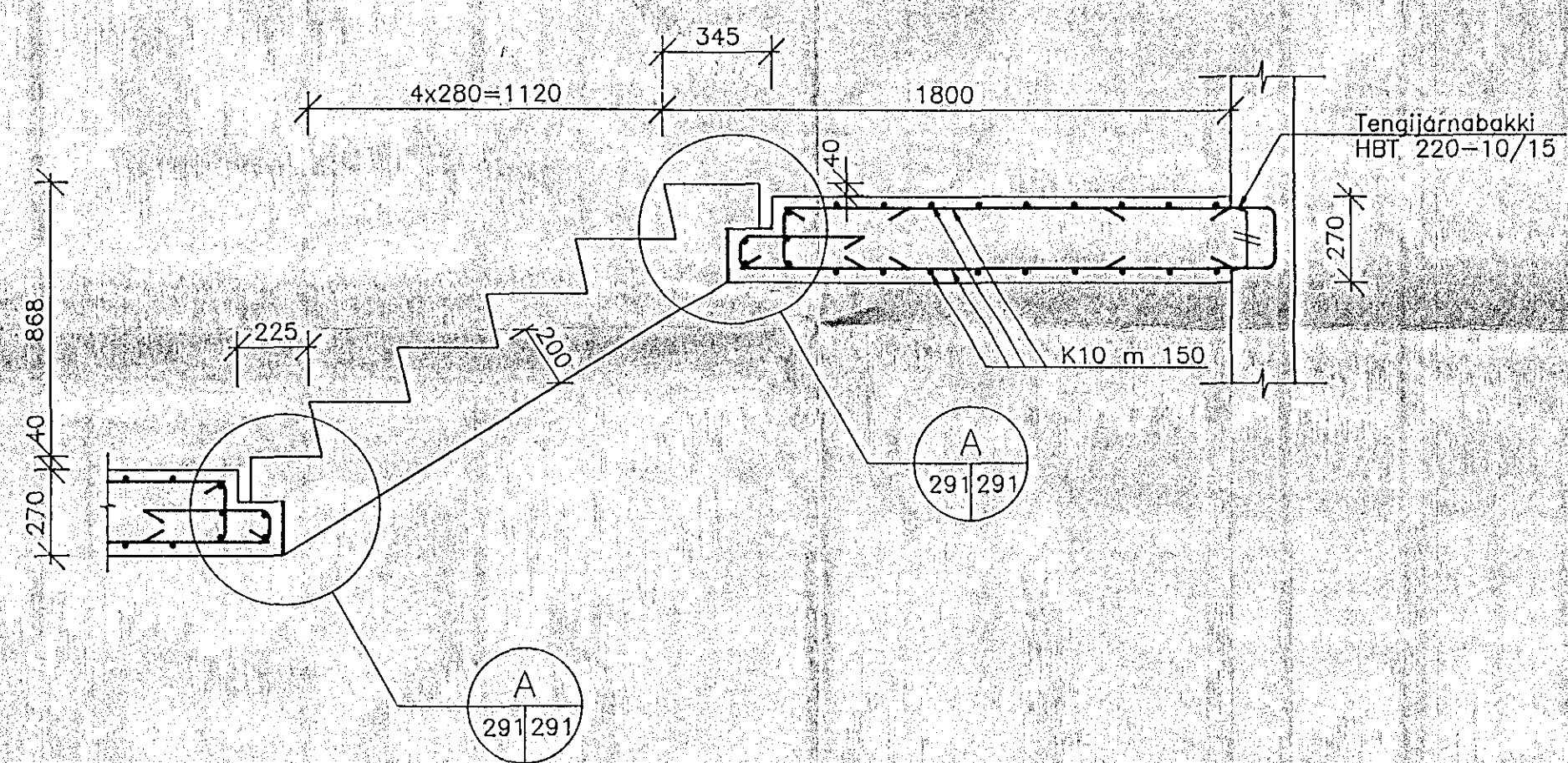


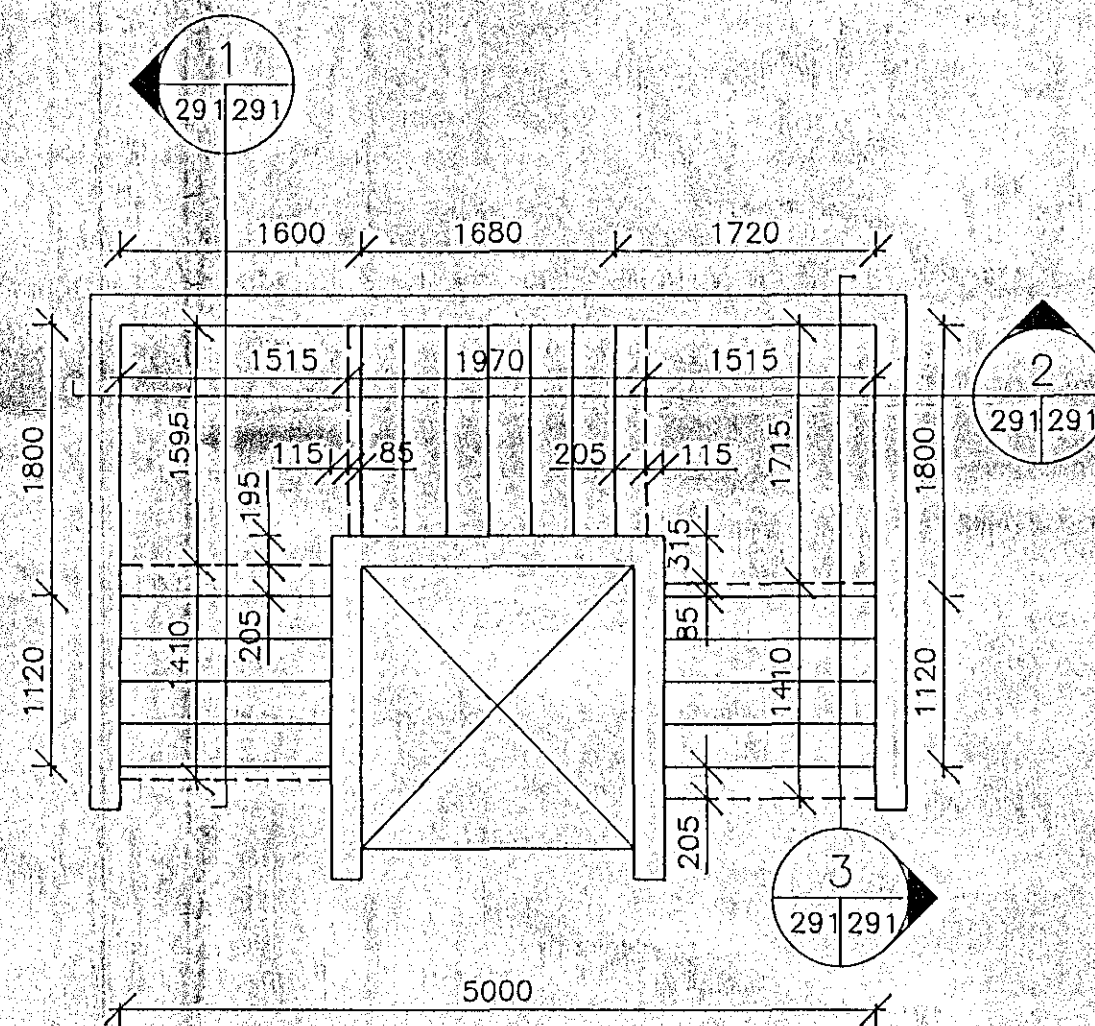
**2 SNID**  
276/291 M. 1:20  
277/291



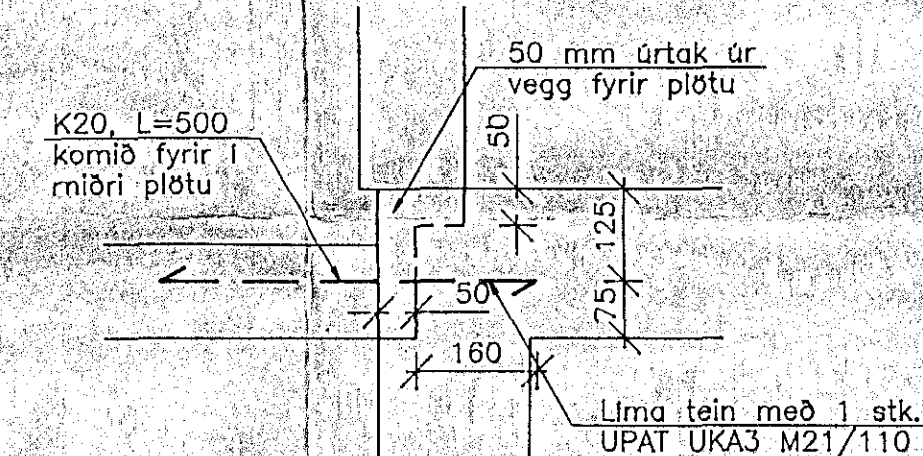
**3 SNID**  
276/291 M. 1:20  
277/291



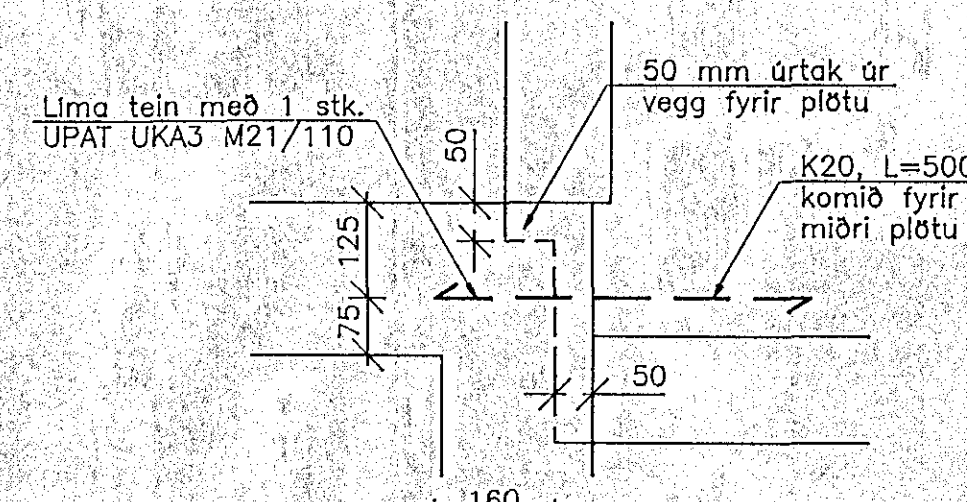
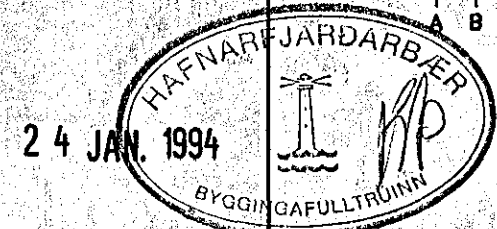
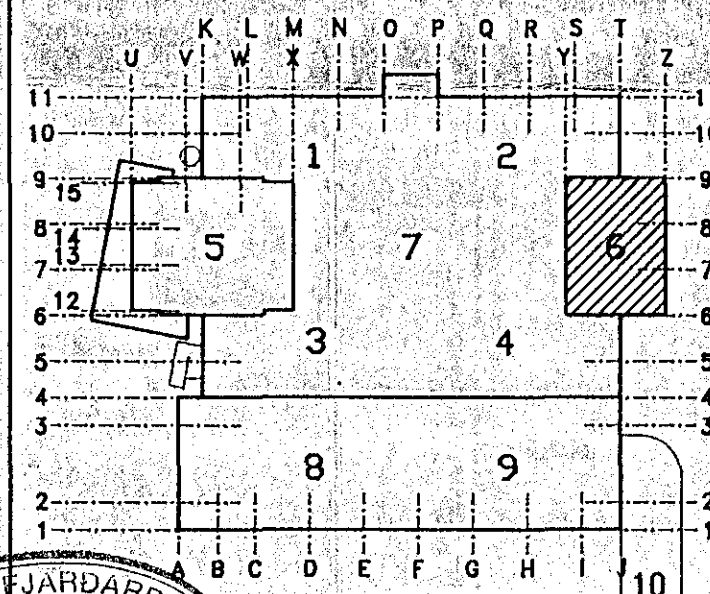
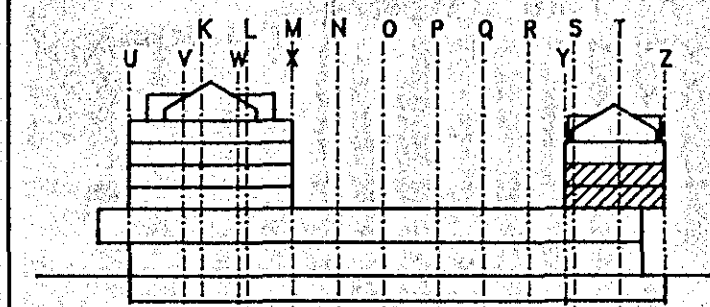
**1 SNID**  
276/291 M. 1:20  
277/291



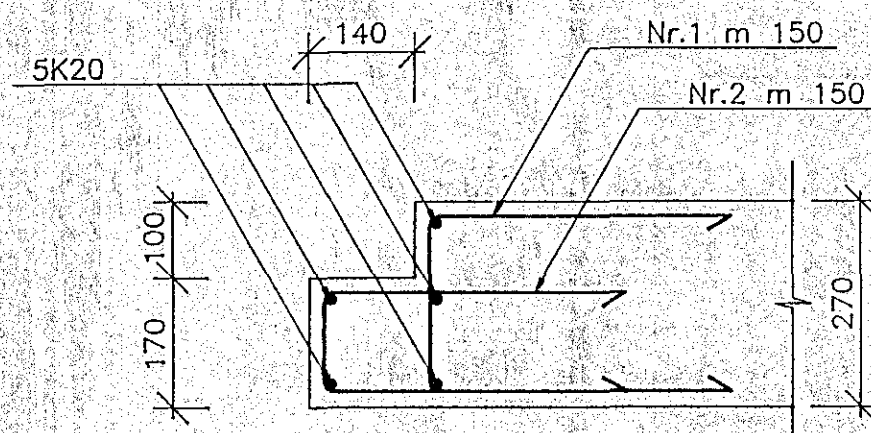
**GRUNNMYND, STIGAHÚS 3. TIL 5. HÆÐ**  
291/291 M. 1:50



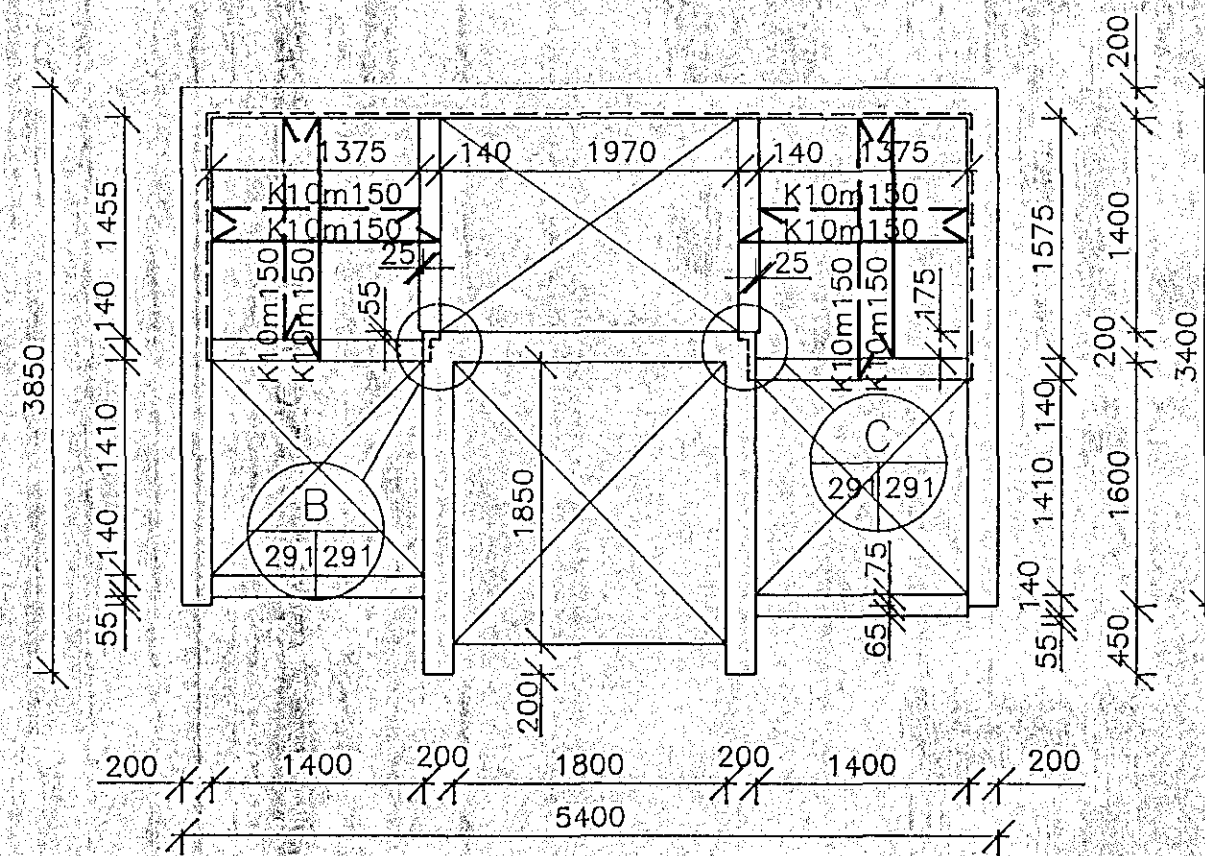
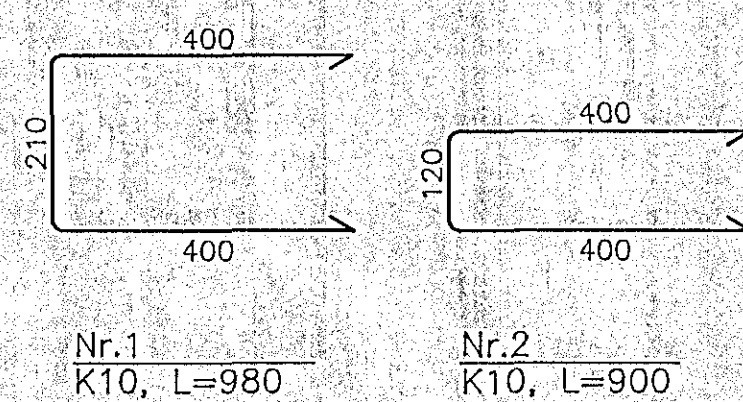
**B SÉRMYND**  
291/291 M. 1:10



**C SÉRMYND**  
291/291 M. 1:10



**A SÉRMYND**  
291/291 M. 1:10



**GRUNNMYND, STIGAPALLAR 3. TIL 5. HÆÐ**  
291/291 M. 1:50

SKYRINGAR:  
Snið í forsteypt stígaup sjá teikn. 1032-B-292

**MIDBÆR**  
HAFNARFJARÐAR  
FJARÐARGATA 13-15

**ALMENNA**  
VERKFRÆÐISTOFAN HF  
FELLSMÖLA 28 - 108 REYKJAVÍK  
SMÍ (01) 678100 FAX (01) 680284

HEITI:  
**BURDARVIRKI**  
3.-5. HÆÐ. HLUTI 6  
STIGAHÚS 2. SNID

MÁL:	1:50	1:20	1:10	
HANNAÐ:	L.F.	TEIKNAD:	H.S.	VIÐFARAD:
DAGS:	01/11 1993	SKYRINGAR:	S.J.	SAMP:
TEIKNING NR.:	1032-B-291	BREYTING NR.:		