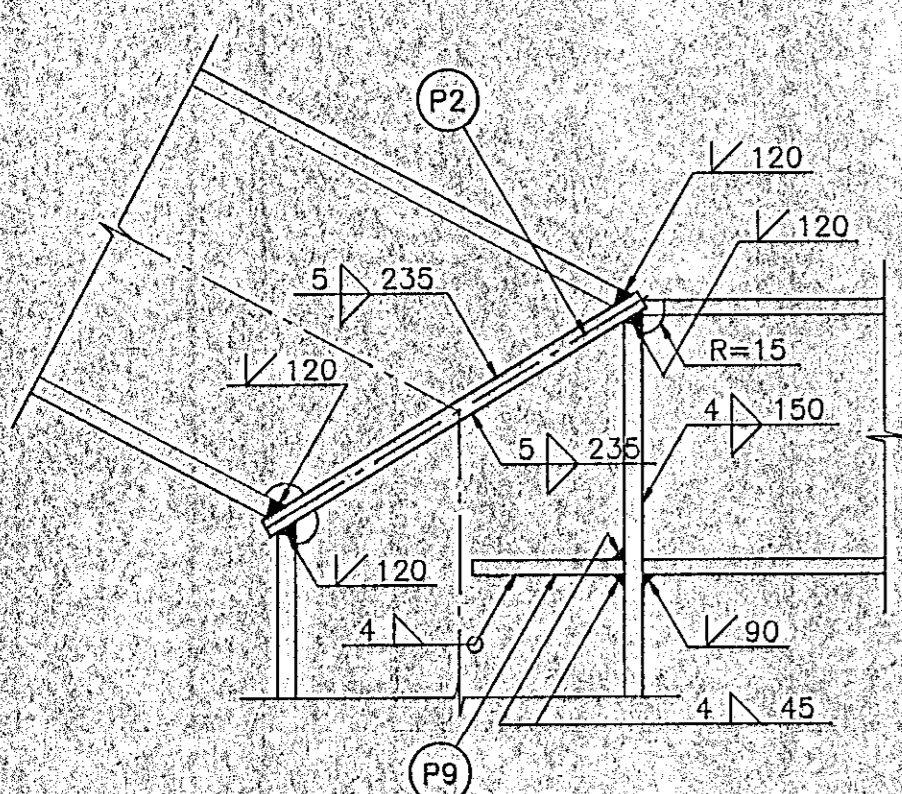
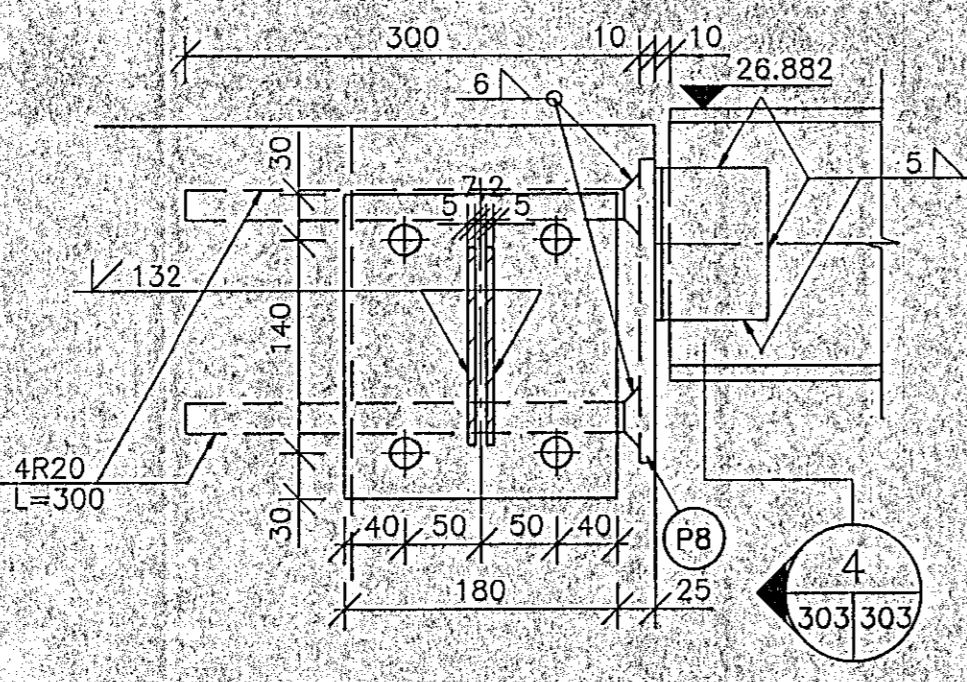


1 SNID
301/303 M. 1:20



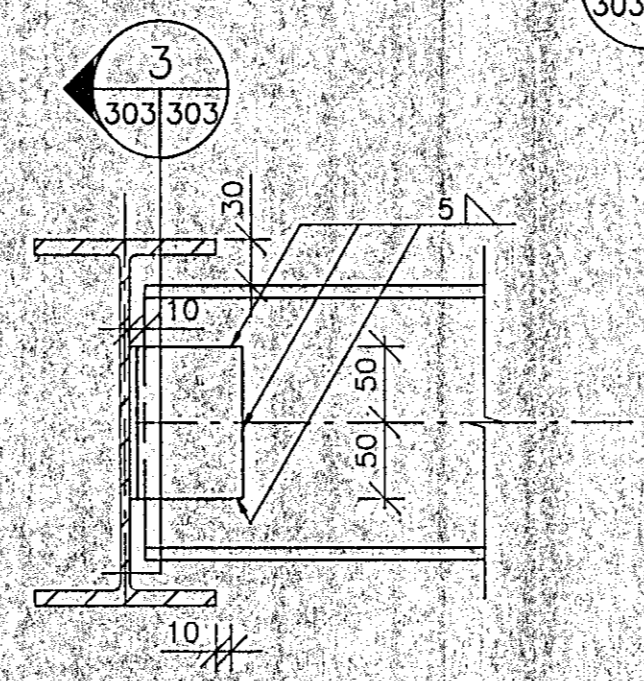
C SÉRMYND
302/303 M. 1:5

A SÉRMYND
303/303 M. 1:5

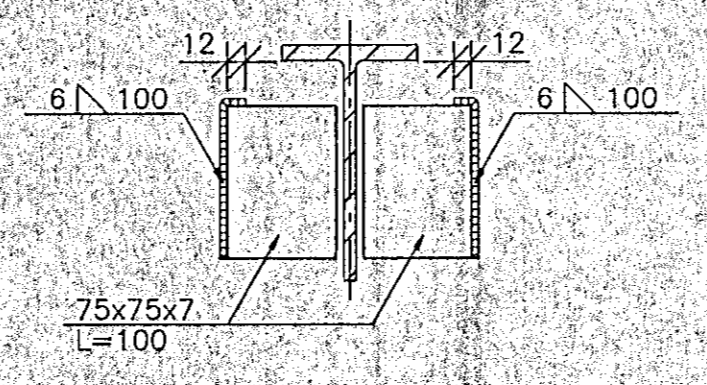


1 SNID
303/303 M. 1:5

B SÉRMYND
303/303 M. 1:5

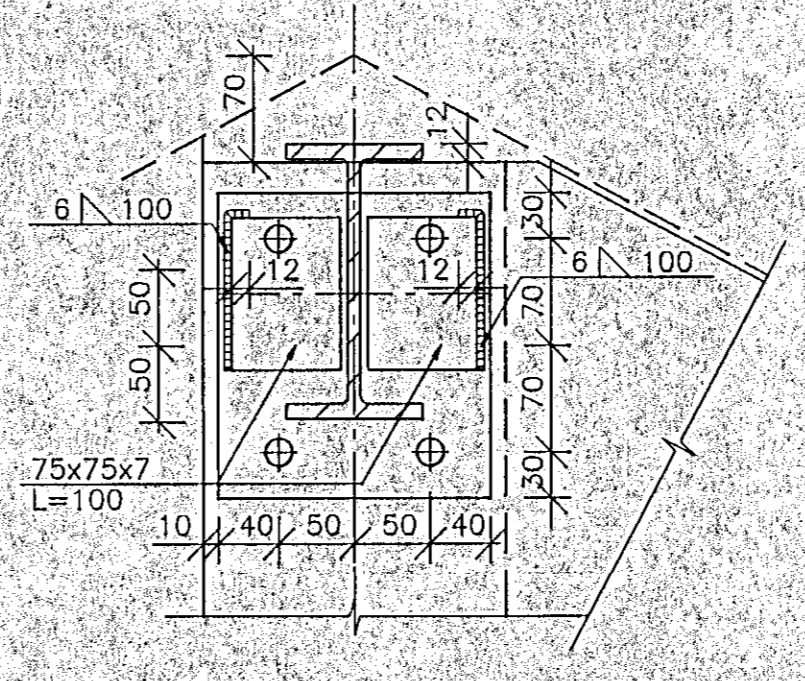


2 SNID
302/303 M. 1:5

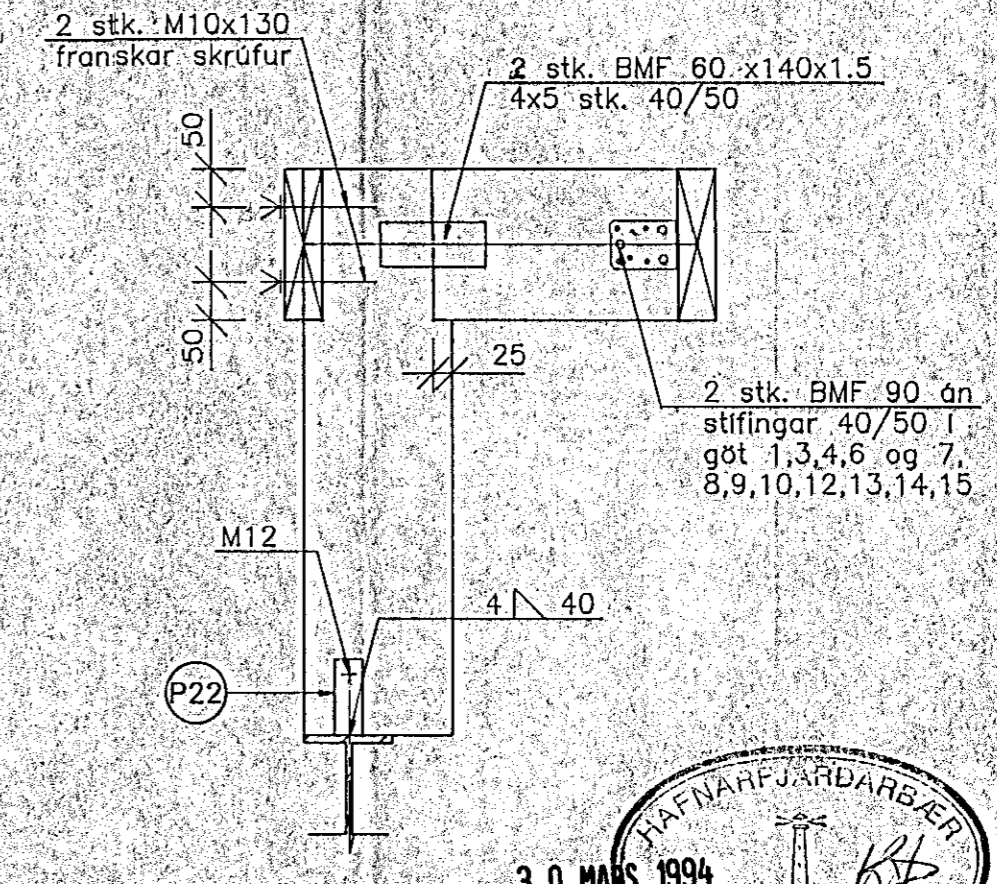


3 SNID
303/303 M. 1:5

4 SNID
303/303 M. 1:5

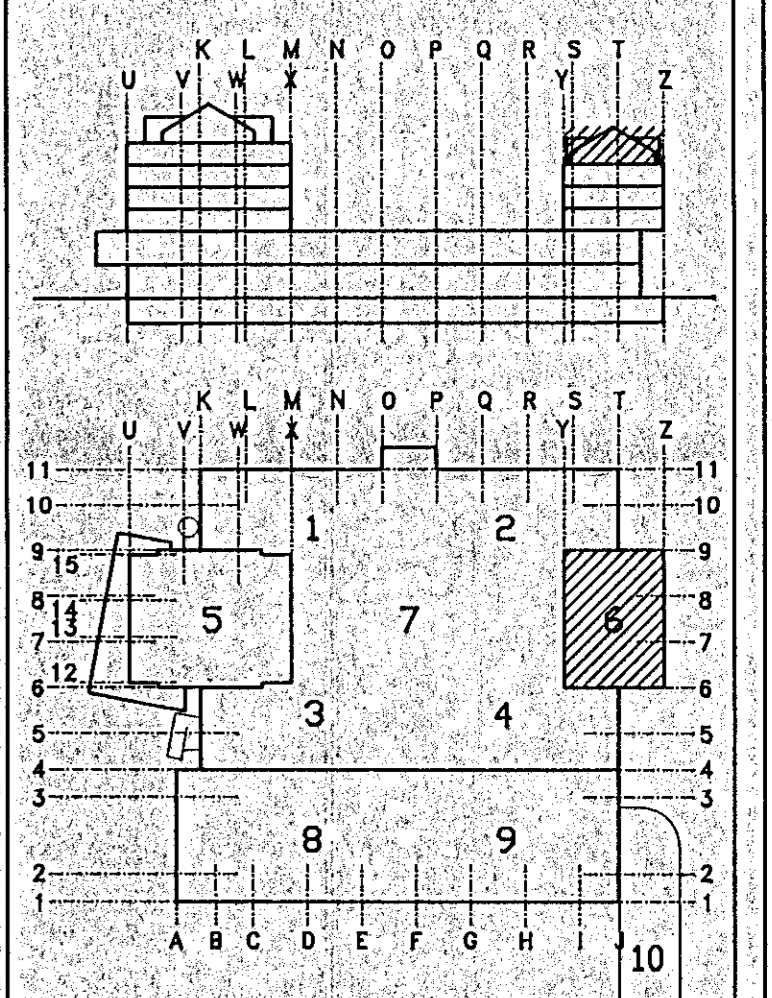


5 SNID
303/303 M. 1:10



ATHUGASEMD:
SJA TEIKN. 1032-B-301

NR. FJÖLDI	BREYTINGAR	DAGS	SAMP



MIDBÆR
HAFNARFJARDAR
FJARDARGATA 13-15

ALMENNA
VERKFRÆDISTOFAN HF
FELLSMÖLA 28 - 108 REYKJAVÍK
SÍMI (91) 678100 FAX (91) 660284

HEITI
BURDARVIRKI
6. HÆÐ. HLUTI 6. ÞAK
SÉRMYNDIR OG SNID

MÁL
1:20 / 1:10 / 1:5 / / / /
HAFNAB U.F. TEIKNAB SJ YFIRABIT SJ SAMP SJ
DAGS 15/03 1994
TEIKNING NR. 1032-B-303 BREYTING NR.

