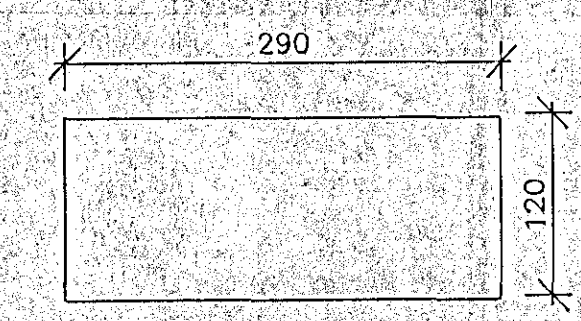
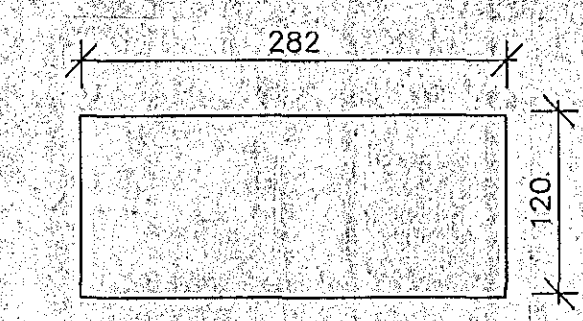


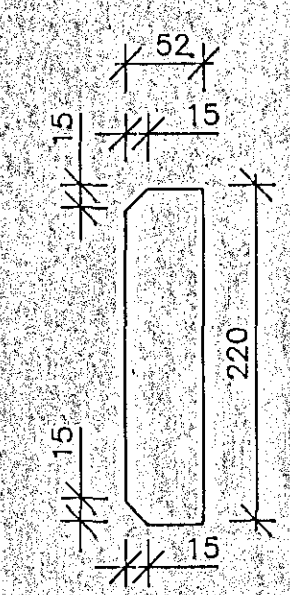
P1 200x240x15, 8 stk.
M. 1:5



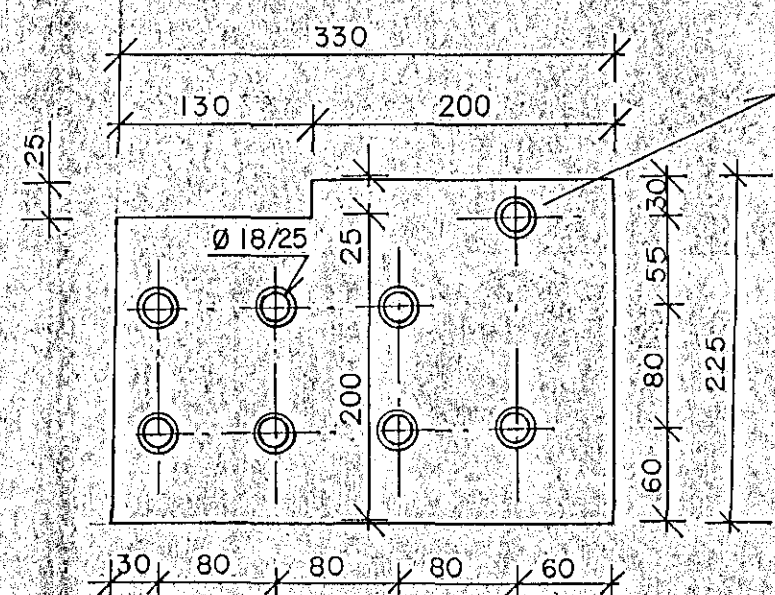
P2 120x290x10, 8 stk.
M. 1:5



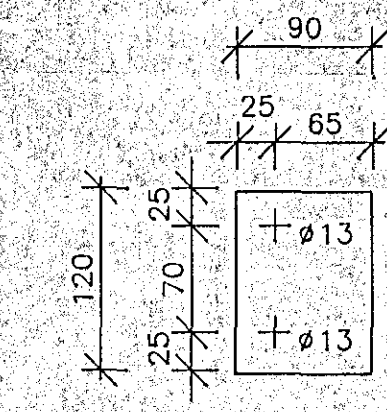
P3 120x282x10, 3 stk.
M. 1:5



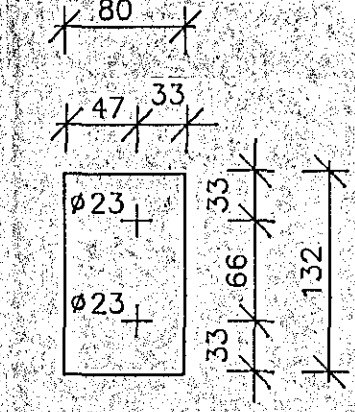
P4 52x220x5, 8 stk.
M. 1:5



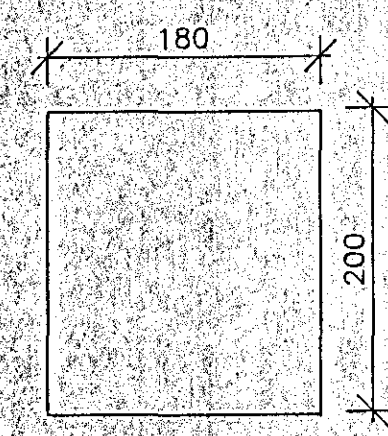
P5 225x330x20, 2 stk.
M. 1:5



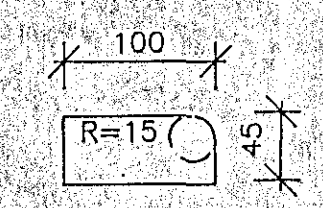
P6 120x90x5, 3 stk.
M. 1:5



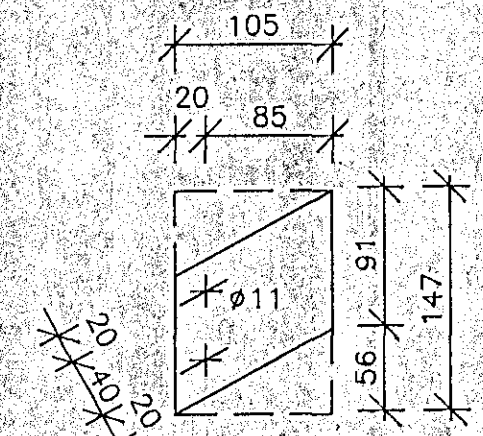
P7 132x80x5, 4 stk.
M. 1:5



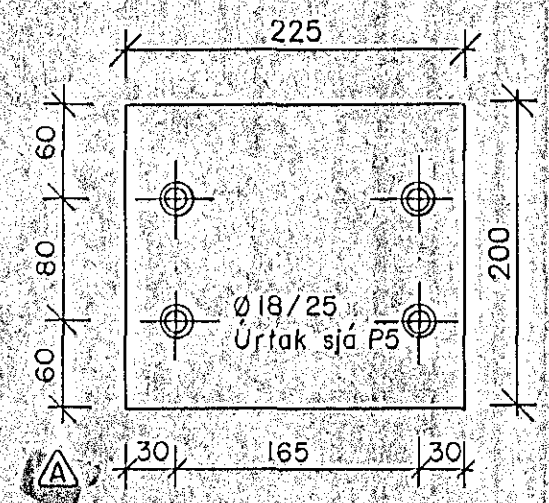
P8 200x180x10, 3 stk.
M. 1:5



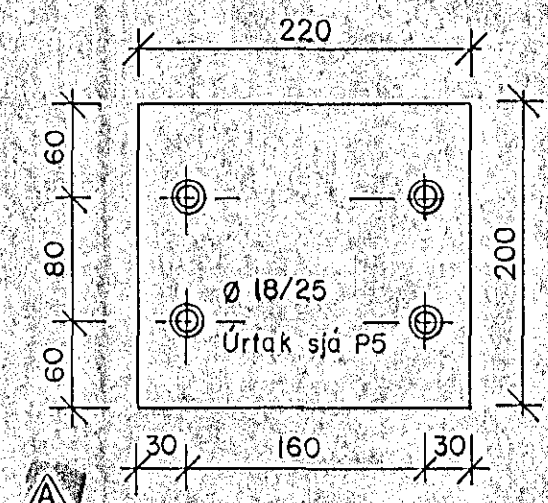
P9 45x100x5, 8 stk.
M. 1:5



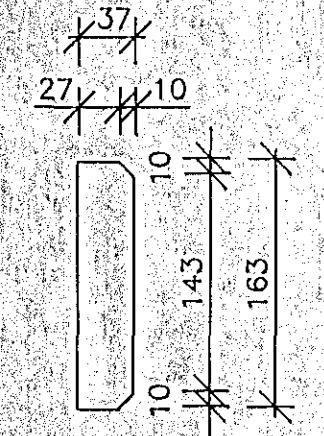
P10 147x105x5, 34 stk.
M. 1:5



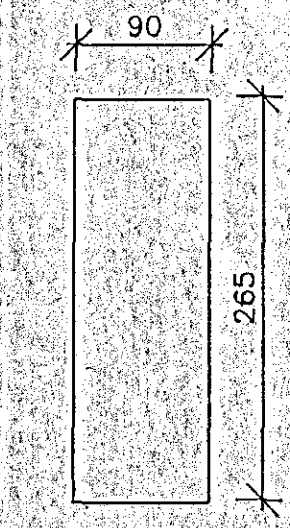
P11 200x225x15, 4 stk.
M. 1:5



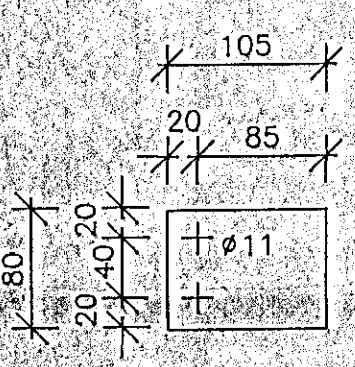
P12 200x220x15, 2 stk.
M. 1:5



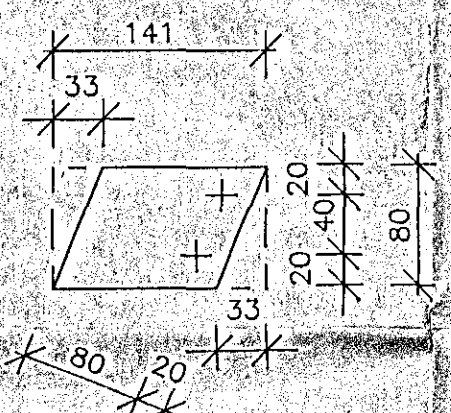
P13 163x37x5, 4 stk.
M. 1:5



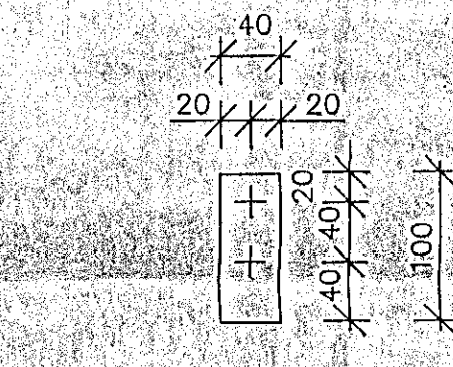
P14 265x90x10, 4 stk.
M. 1:5



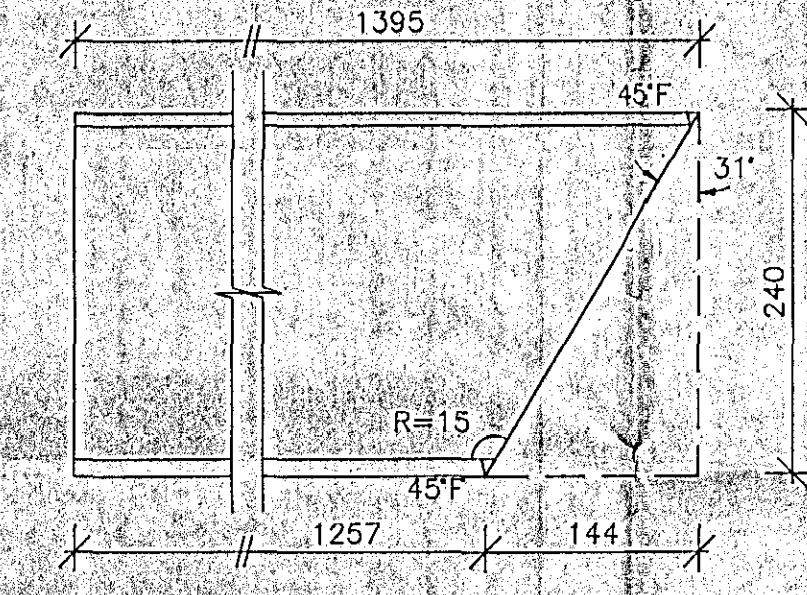
P15 80x105x5, 68 stk.
M. 1:5



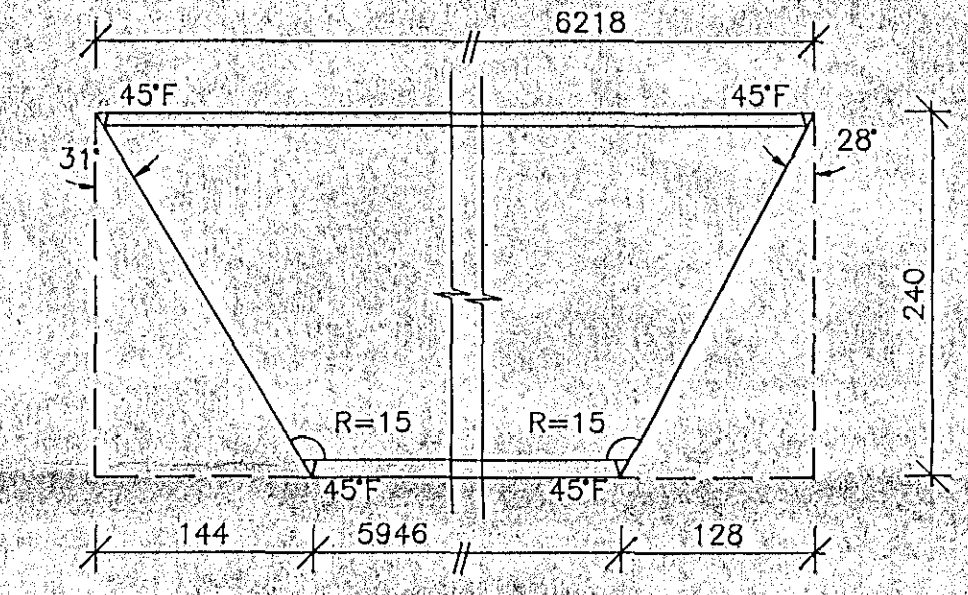
P16 80x141x5, 16 stk.
M. 1:5



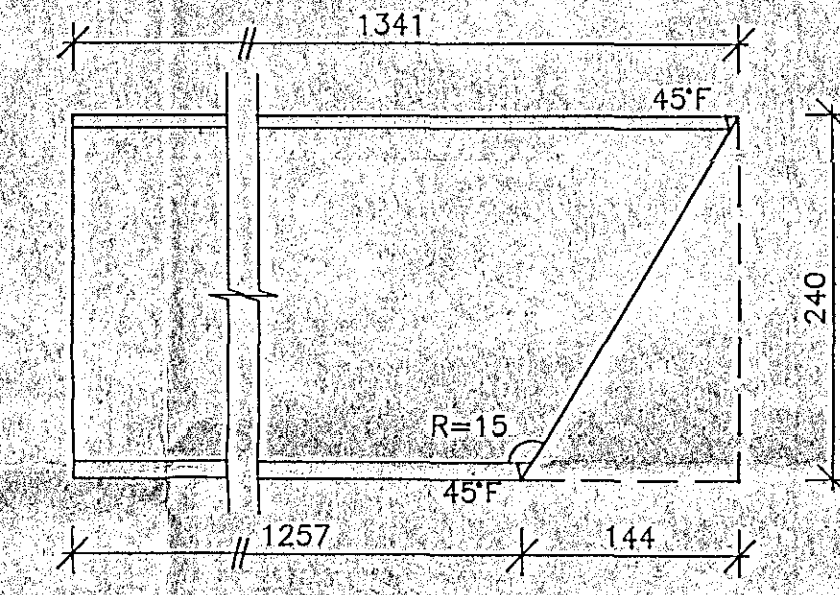
P17 100x40x5, 16 stk.
M. 1:5



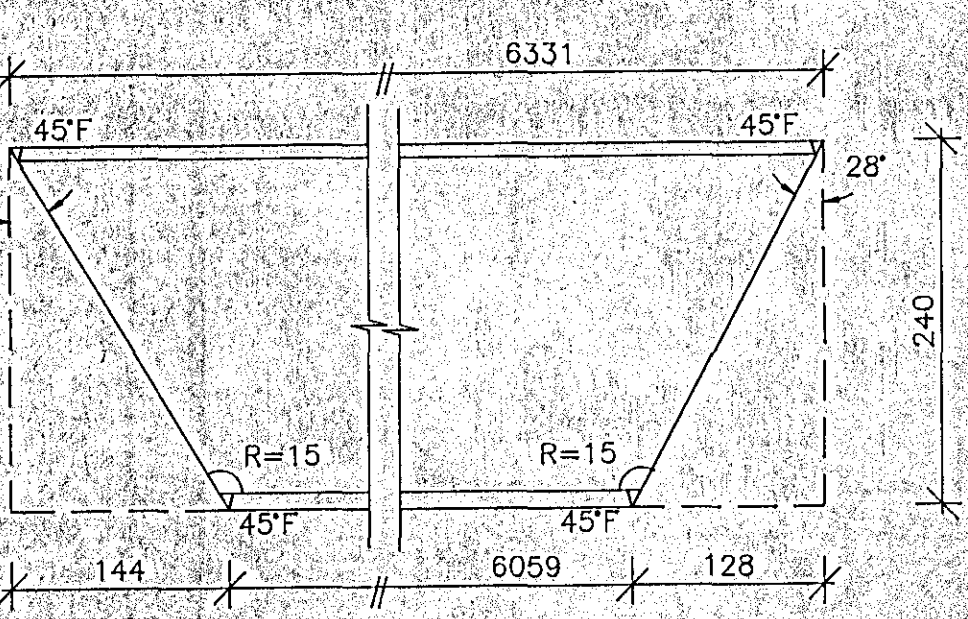
S1 IPE 240, L=1395, 4 stk.
M. 1:5



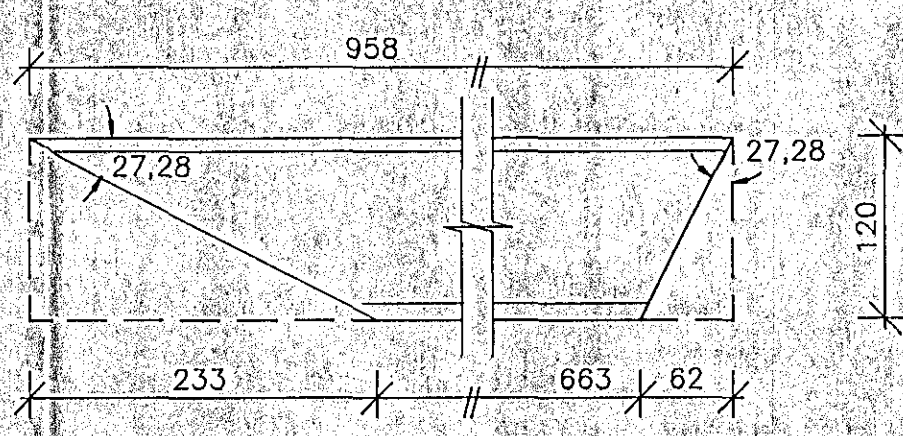
S2 IPE 240, L=6218, 4 stk.
M. 1:5



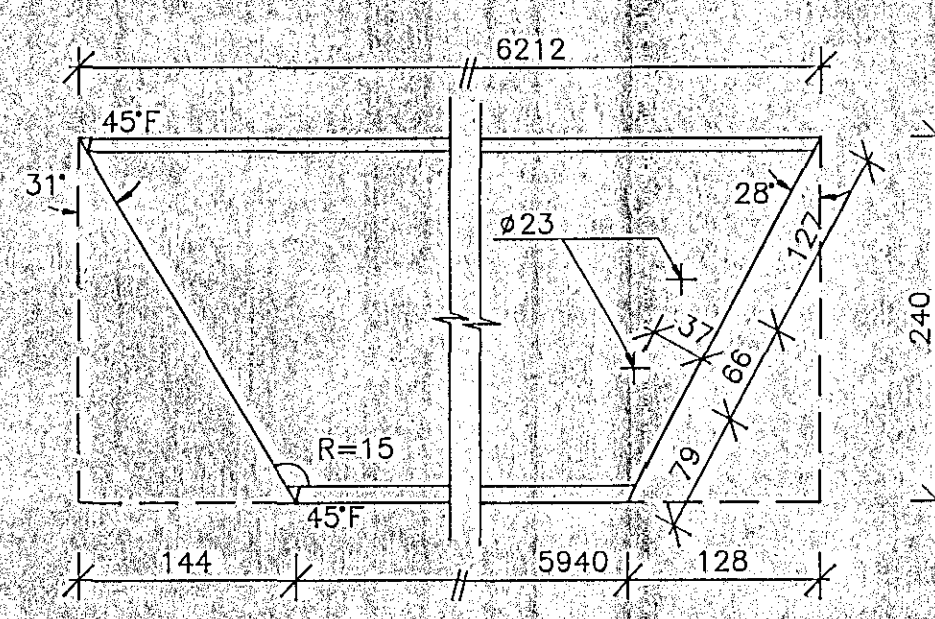
S3 IPE 240, L=1341, 3 stk.
M. 1:5



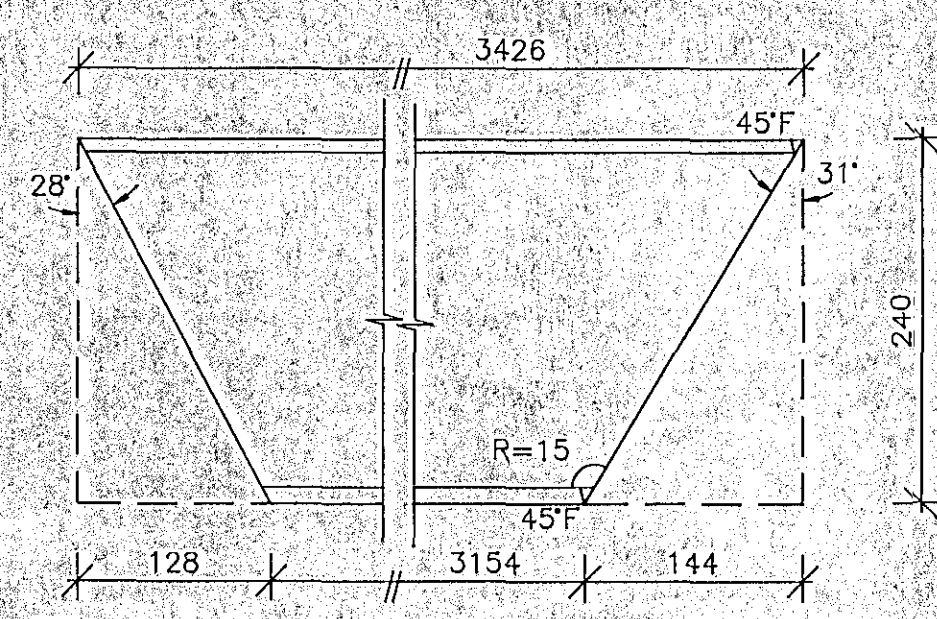
S4 IPE 240, L=6331, 2 stk.
M. 1:5



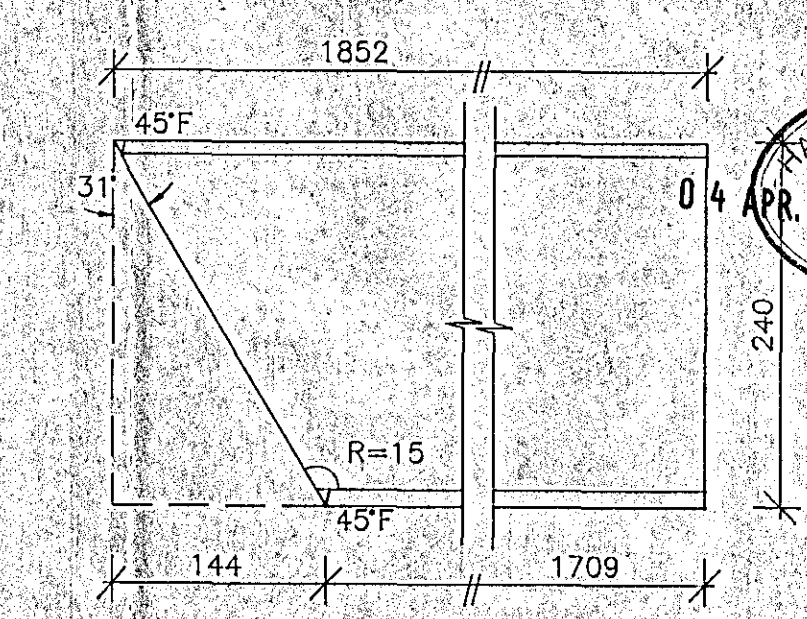
S5 IPE 120, L=958, 2 stk.
M. 1:5



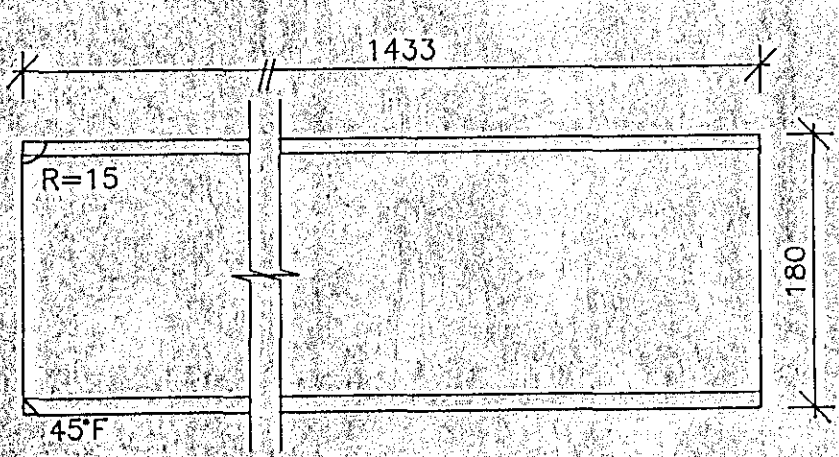
S6 IPE 240, L=6212, 1 stk.
M. 1:5



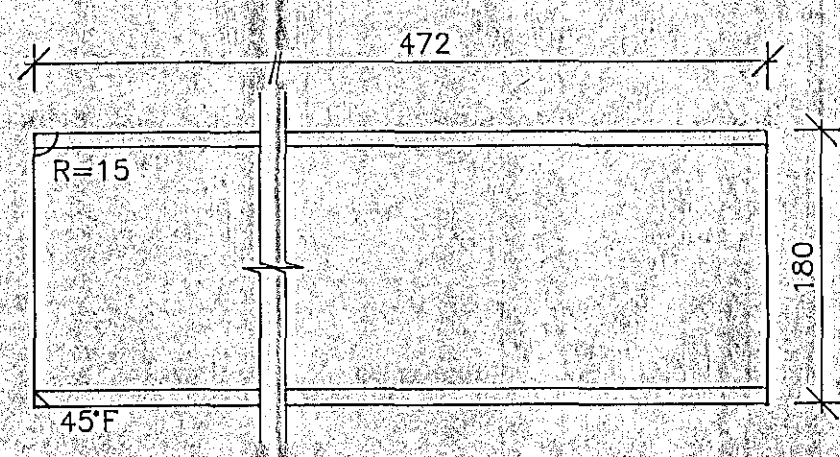
S7 IPE 240, L=3426, 1 stk.
M. 1:5



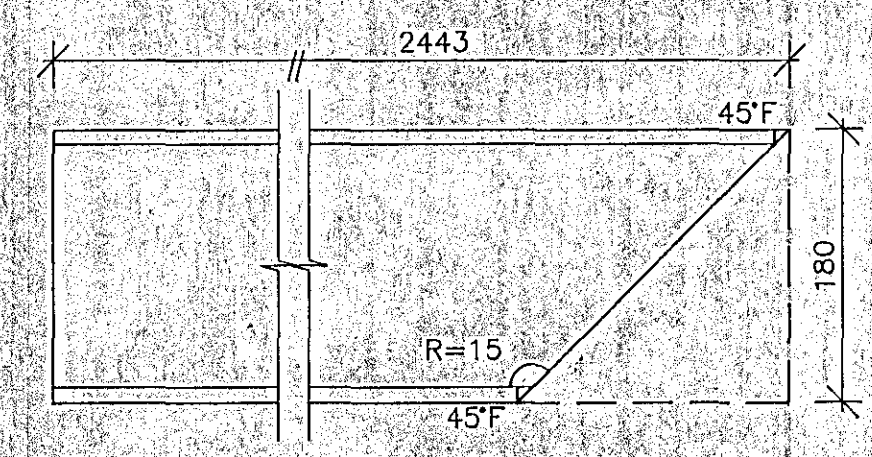
S8 IPE 240, L=1852, 1 stk.
M. 1:5



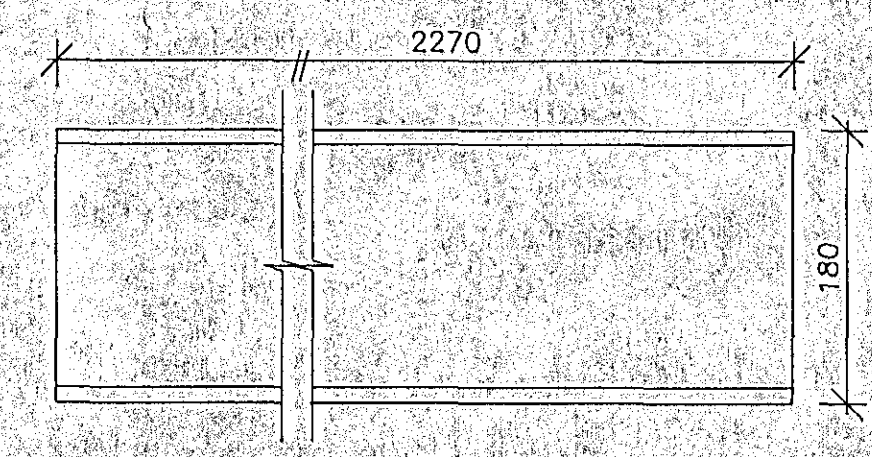
S9 IPE 180, L=1433, 1 stk.
M. 1:5



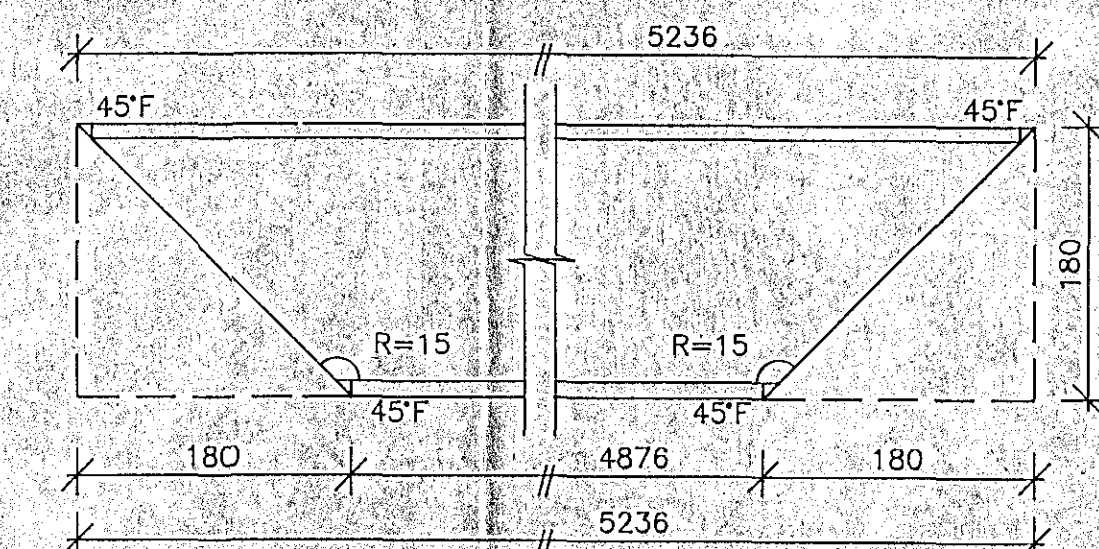
S10 IPE 180, L=472, 3 stk.
M. 1:5



S11 IPE 180, L=2443, 4 stk.
M. 1:5



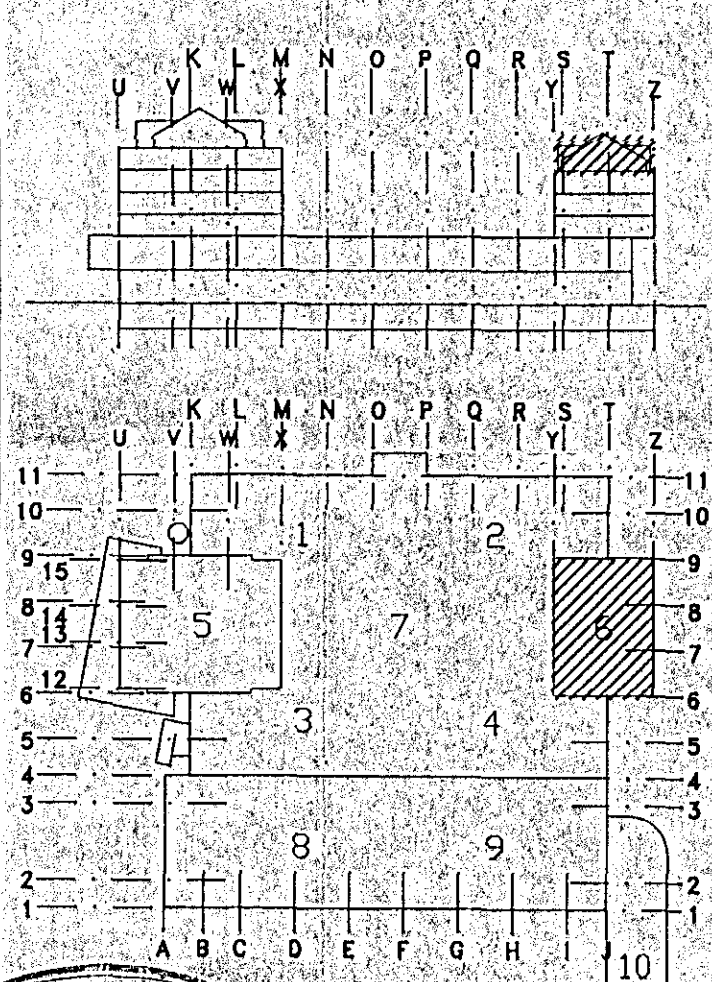
S12 IPE 180, L=2270, 2 stk.
M. 1:5



S13 IPE 180, L=5236, 2 stk.
M. 1:5

ATHUGASEMD:
SJÁ TEIKN 1032-B-301

A	4	PLATA 1,5, 11 OG 12	26.49	U.H.
NR	FJÖLDI	BREYTINGAR	DAGS	SAMP



MIDBÆR
HAFNARFJARDAR
FJARDARGATA 13-15

ALMENNA
VERKFRÆÐISTOFAN HF
FELLSMÖLA 26 - 108 REYKJAVÍK
SÍMI (91) 678100 FAX (91) 680284

HEITI
BURDARVIRKI
6.HÆÐ, HLÚTI 6.
SÉRMYNDIR

WAL 1:5
HANNAB TEIKNAB YFIRARBEIÐ SAMP.
U.H. SJ SH SJ
DAGS 10/03 1994
TEIKNING NR. 1032-B-305 BREYTING NR. A